



Abbildung ähnlich

Datenblatt

Technische Daten

kv-Faktor	52
Min. Medientemperatur	-10 °C
Max. Medientemperatur	80 °C

Werkstoffe

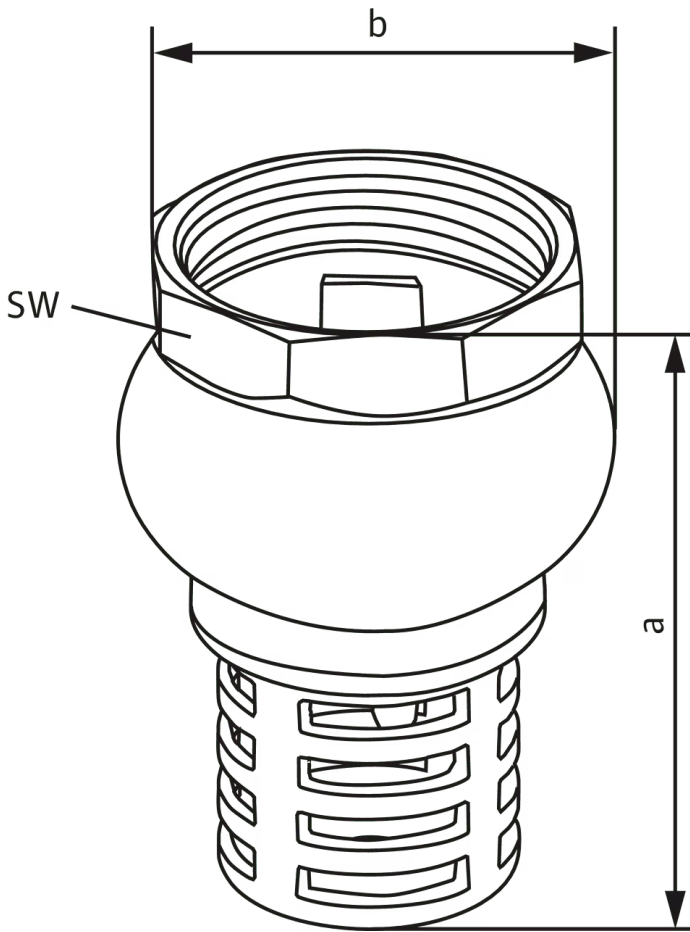
Werkstoff Dichtung	NBR
Saugkorb	Edelstahl
Werkstoff Gehäuse	Bronze

Anschluss

Anschluss Ausgang	G 2
Anschlussnorm	DIN ISO 228-1
Pumpenanschluss	R 2
Rohranschluss	R 2

Maße und Maßzeichnungen

fußventil_dim_01



Bestellinformation

Produktdaten

Fabrikat	Wilo
Produktbezeichnung	Fußventil R 2
Artikelnummer	2502011 
EAN Nummer	4016322811169
Farbe	silber/messing/grau
Minimale Bestellmenge	1
Marktverfügbarkeit	2010-01-01

Verpackung

Verpackungsart	Karton
Verpackungseigenschaft	Verkaufsverpackung
Anzahl pro Palette	1
Anzahl pro Layer	1

Maße und Gewichte

Längenmaß mit Verpackung	80 mm
Länge L	60 mm
Höhenmaß mit Verpackung	150 mm
Höhe H	146 mm
Breitenmaß mit Verpackung	80 mm
Breite B	60 mm
Gewicht brutto ca. m	1,1 kg
Gewicht netto ca. m	1 kg

Ausschreibungstext

Hochwertiges Fußventil mit integriertem Rückflussverhinderer für die Saugleitung zur Pumpe

bzw. Pumpstation.

Technische Daten

Anschluss Ausgang	G 2
Werkstoff Gehäuse	Bronze
Saugkorb	Edelstahl
Werkstoff Dichtung	NBR
Gewicht netto ca.	0,95 kg
Fabrikat	Wilo
Art.-Nr.	2502011