



Abbildung ähnlich

## Datenblatt

### Technische Daten

kv-Faktor	34
Min. Medientemperatur	-10 °C
Max. Medientemperatur	80 °C

### Werkstoffe

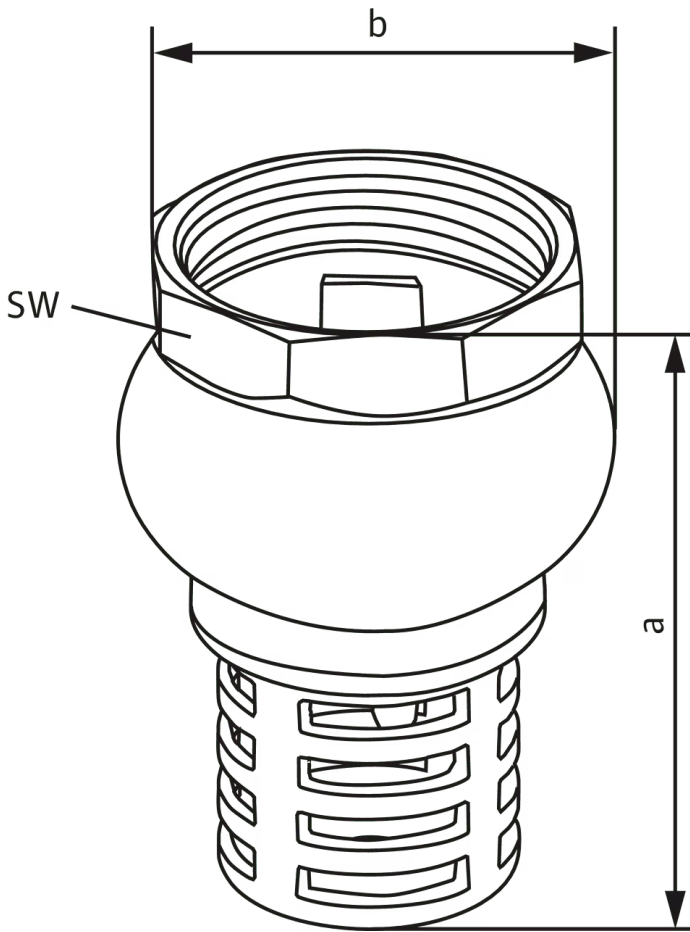
Werkstoff Dichtung	NBR
Saugkorb	Edelstahl
Werkstoff Gehäuse	Bronze

### Anschluss

Anschluss Ausgang	G 1½
Anschlussnorm	DIN ISO 228-1
Pumpenanschluss	R 1½
Rohranschluss	R 1½

Maße und Maßzeichnungen

fußventil\_dim\_01



## Bestellinformation

### Produktdaten

Fabrikat	Wilo
Produktbezeichnung	Fußventil R 1½
Artikelnummer	<b>2502236</b> 
EAN Nummer	4016322375098
Farbe	silber/messing/grau
Minimale Bestellmenge	1
Marktverfügbarkeit	2010-01-01

### Verpackung

Verpackungsart	Karton
Verpackungseigenschaft	Verkaufsverpackung
Anzahl pro Palette	1
Anzahl pro Layer	1

### Maße und Gewichte

Längenmaß mit Verpackung	80 mm
Länge <i>L</i>	49 mm
Höhenmaß mit Verpackung	150 mm
Höhe <i>H</i>	138 mm
Breitenmaß mit Verpackung	80 mm
Breite <i>B</i>	49 mm
Gewicht brutto ca. <i>m</i>	0,9 kg
Gewicht netto ca. <i>m</i>	0,7 kg

## Ausschreibungstext

Hochwertiges Fußventil mit integriertem Rückflussverhinderer für die Saugleitung zur Pumpe

bzw. Pumpstation.

### Technische Daten

Anschluss Ausgang	G 1½
Werkstoff Gehäuse	Bronze
Saugkorb	Edelstahl
Werkstoff Dichtung	NBR
Gewicht netto ca.	0,73 kg
Fabrikat	Wilo
Art.-Nr.	2502236