



Abbildung ähnlich

Datenblatt

Technische Daten

kv-Faktor	26
Min. Medientemperatur	-10 °C
Max. Medientemperatur	80 °C

Werkstoffe

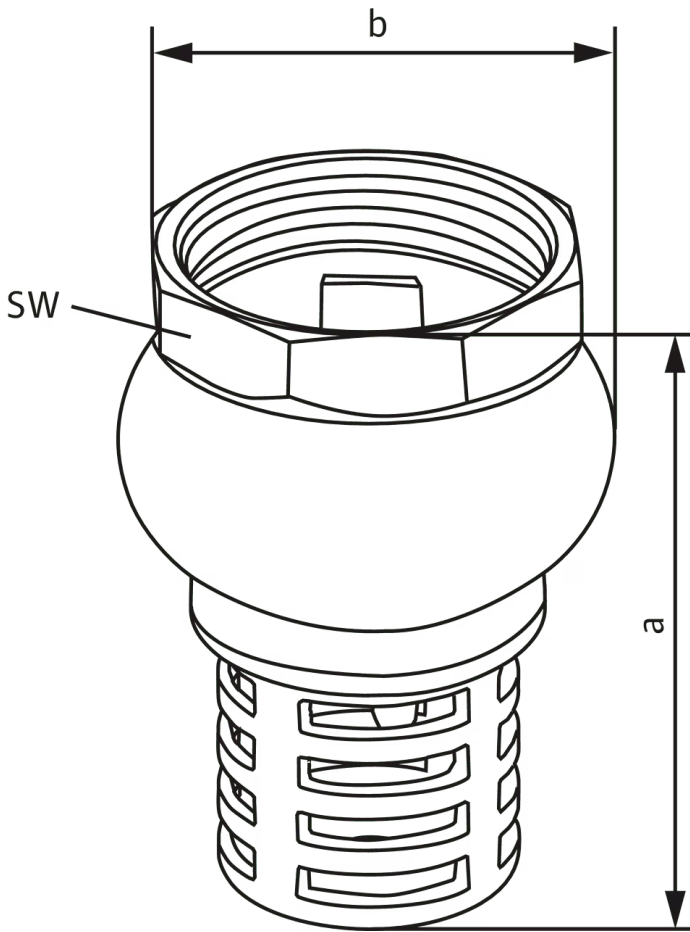
Werkstoff Dichtung	NBR
Saugkorb	Edelstahl
Werkstoff Gehäuse	Bronze

Anschluss

Anschluss Ausgang	G 1¼
Anschlussnorm	DIN ISO 228-1
Pumpenanschluss	R 1¼
Rohranschluss	R 1¼

Maße und Maßzeichnungen

fußventil_dim_01



Bestellinformation

Produktdaten

Fabrikat	Wilo
Produktbezeichnung	Fußventil R 1¼
Artikelnummer	2502408 
EAN Nummer	4016322307945
Farbe	silber/messing/grau
Minimale Bestellmenge	1
Marktverfügbarkeit	2010-01-01

Verpackung

Verpackungsart	Karton
Verpackungseigenschaft	Verkaufsverpackung
Anzahl pro Palette	1
Anzahl pro Layer	1

Maße und Gewichte

Längenmaß mit Verpackung	80 mm
Länge <i>L</i>	42 mm
Höhenmaß mit Verpackung	150 mm
Höhe <i>H</i>	127 mm
Breitenmaß mit Verpackung	80 mm
Breite <i>B</i>	42 mm
Gewicht brutto ca. <i>m</i>	0,6 kg
Gewicht netto ca. <i>m</i>	0,5 kg

Ausschreibungstext

Hochwertiges Fußventil mit integriertem Rückflussverhinderer für die Saugleitung zur Pumpe

bzw. Pumpstation.

Technische Daten

Anschluss Ausgang	G 1¼
Werkstoff Gehäuse	Bronze
Saugkorb	Edelstahl
Werkstoff Dichtung	NBR
Gewicht netto ca.	0,46 kg
Fabrikat	Wilo
Art.-Nr.	2502408