



Abbildung ähnlich

## Datenblatt

### Hydraulische Daten

Maximaler Betriebsdruck $P_N$	10 bar
Druckanschluss	Rp 1
Nachspeiseanlage	-
Fördermenge max. $Q_{max}$	8,0 m <sup>3</sup> /h
Optimal-Förderstrom $Q_{opt}$	5,1 m <sup>3</sup> /h
Förderhöhe max. $H_{max}$	42,1 m
Optimal-Förderhöhe $H_{opt}$	29,38 m
Min. Medientemperatur $T_{min}$	5 °C
Max. Medientemperatur $T_{max}$	35 °C
Min. Umgebungstemperatur $T_{min}$	3 °C
Max. Umgebungstemperatur $T_{max}$	40 °C

### Motordaten

Netzanschluss	3~400 V, 50 Hz
Wellenleistung P2(Q=max.) d. gew. Laufrades * Pumpenanzahl	750 W
Nenndrehzahl $n$	2900 1/min
Nennstrom $I_N$	1,95 A
Leistungsfaktor $\cos \varphi$	0.83
Schutzart Motor	IP54
Isolationsklasse	F

### Werkstoffe

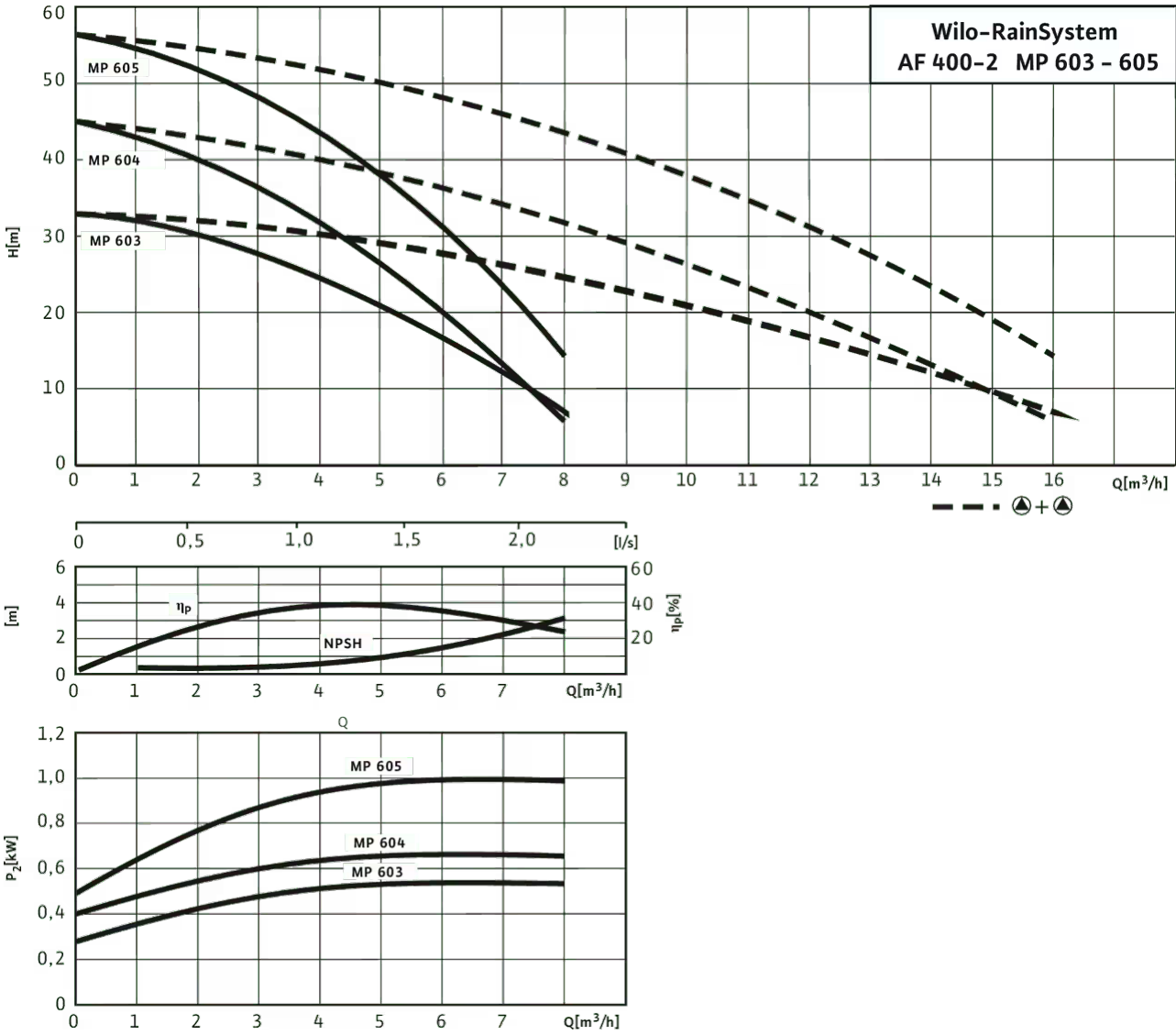
Pumpengehäuse	Edelstahl
Laufrad	PPE/PS-GF30
Welle	Edelstahl

### Einbaumaße

Bruttovolumen des Behälters $V$	150 l
Bruttovolumen des Membrandruckausdehnungsgefäß $V$	8 l
Saugseitiger Rohranschluss $D_Ns$	Rp 1¼
Druckseitiger Rohranschluss $D_Nd$	Rp 1

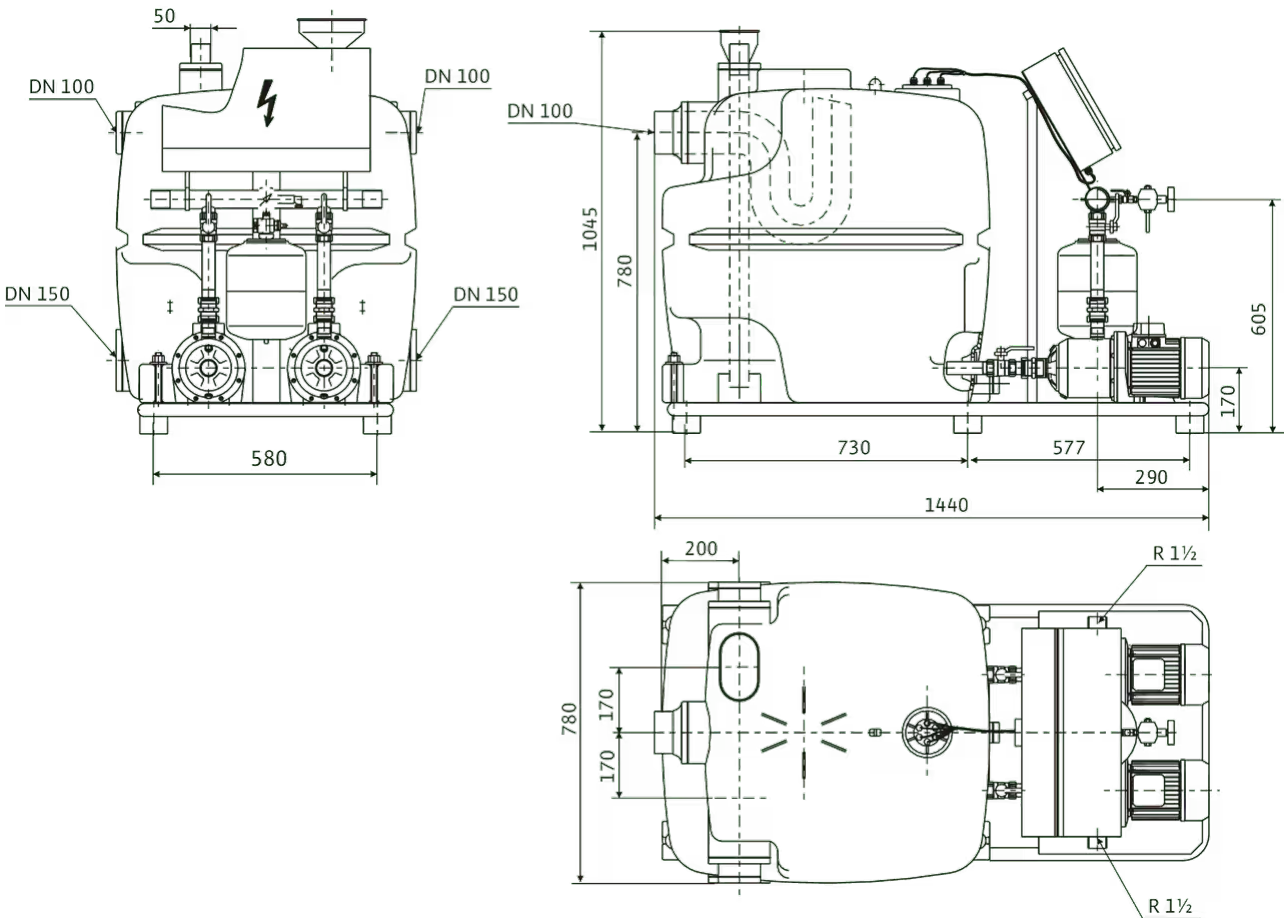
Kennlinien

RainSystem AF 400-2MP 603 - 605

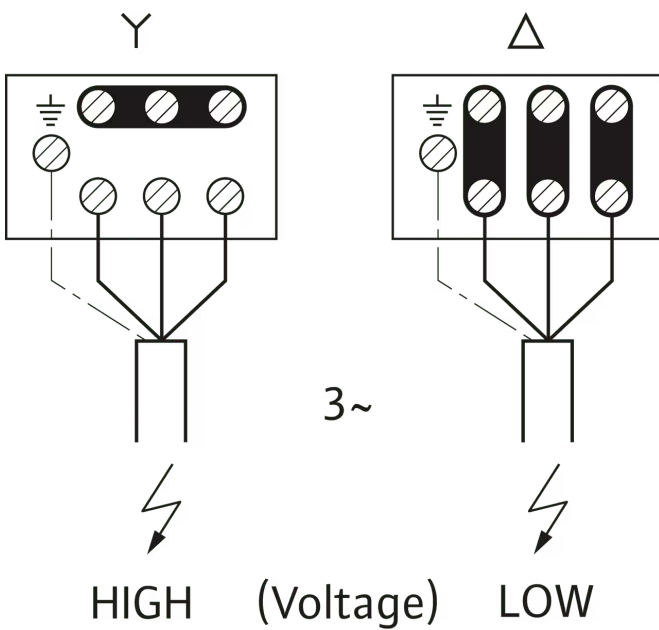


Maße und Maßzeichnungen

RainSystem AF 400



Klemmenplan



**Bestellinformation****Produktdaten**

Fabrikat	Wilo
Produktbezeichnung	RainSystem AF 400-2 MP 604
Artikelnummer	<b>2504590</b> 
EAN Nummer	4016322418306
Farbe	grün/schwarz/silber
Minimale Bestellmenge	1
Marktverfügbarkeit	2010-01-01

**Verpackung**

Verpackungsart	Spezialpalette
Verpackungseigenschaft	Transportverpackung
Anzahl pro Palette	1
Anzahl pro Layer	1

**Maße und Gewichte**

Längenmaß mit Verpackung	1350 mm
Länge <i>L</i>	780 mm
Höhenmaß mit Verpackung	1505 mm
Höhe <i>H</i>	1365 mm
Breitenmaß mit Verpackung	1800 mm
Breite <i>B</i>	1470 mm
Gewicht brutto ca. <i>m</i>	122 kg
Gewicht netto ca. <i>m</i>	92 kg

## Ausschreibungstext

Automatische Regenwasserversorgungs- und Frischwassernachspeiseanlage als Kompaktmodul für die gewerbliche und industrielle Regenwasserversorgung aus einem Erdtank oder einer Zisterne mittels Tauchmotorpumpen als Speisepumpen (siehe Baureihe Wilo-Drain) bestehend aus, Zwei (bis vier) absolut geräuscharmen, normalsaugenden, mehrstufigen, horizontalen Hochdruckkreiselpumpen. Saug- und druckseitiger Kugelhahn und Rückflussverhinderer je Pumpe mit druckseitiger Sammelverrohrung.

Großvolumiger Hybridbehälter (400 l) mit bedarfsgerechter Nachspeisung von Frischwasser bei nicht gefüllter Zisterne. Durchströmter Membrandruckbehälter (8 l) nach DIN 4807 zur Energieeinsparung bei gebäudeseitigen Kleinstleckagen. Alle medienberührenden Teile sind korrosionsfrei. Elektronische Steuerung RainControl Hybrid zum Anschluss der Wasserversorgungs- und Zisternenpumpen mit Hauptschalter, Steuerschalter für jede Pumpe mit Hand-0-Automatik-Funktion. Gleichmäßige Anlagensteuerung durch Zu- bzw. Abschaltung der Pumpen in Kaskade, Pumpentausch sowie integriertem Testlauf bei ruhenden Pumpen. Höchste Anlagenbereitschaft durch automatische Störumschaltung und Spitzenlastzuschaltung. Anlagen-/Niveausteuerung im Niedervoltbereich, automatische Steuerung der Speisepumpe, integrierter elektronischer Motorschutz und Trockenlaufschutz. Umfangreiche Meldungen am Steuergerät sowie potentialfreie Kontakte für Sammelbetriebs- und Sammelstörmeldung. Ideal geeignet zum Anschluss an die Gebäudeleittechnik (GLT/ DDC). Anschlussfertig elektrisch sowie hydraulisch verschaltet und auf

antikorrosiv lackierten, schwingungsgedämpften, höhenverstellbaren Gitterrohrrahmen montiert.

### Option:

Erweiterungsmodule, Zisternenfüllstandsanzeige, Einzelbetriebs- und Einzelstörmeldungen, Zeitschaltuhr, 60Hz Versionen.

### Pumpensteuerung:

Steuerung von Regenwasserversorgungs- und Zisternen pumpen, Ansteuerung über Drucktransmitter 4-20 mA und Reed-Kontakten. Überwachung der Füllstände im Hybridbehälter. Motorschutz.

### Frischwassernachspeisung:

DVGW zertifiziertes Magnetventil R 1 mit freiem Auslauf gemäß DIN 1988 (Nachfülltrichter und beruhigter Zulauf behälterseitig integriert), Zisternenpumpen-Anschlussstutzen Ø 50 (beruhigter Zulauf behälterseitig integriert)

## Werkstoffe

Pumpengehäuse	Edelstahl
Welle	Edelstahl
Lauftrad	PPE/PS-GF30

## Betriebsdaten

Min. Medientemperatur $T_{\min}$	5 °C
Max. Medientemperatur $T_{\max}$	35 °C
Maximaler Betriebsdruck $p$	10,0 bar
Max. Umgebungstemperatur $T_{\max}$	40 °C


## Motordaten

Netzanschluss	3-400 V, 50 Hz
Nenn Drehzahl $n$	2900 1/min
Nennstrom $I_N$	1,95 A
Leistungsfaktor $\cos \varphi$	0.83
Schutzart Motor	IP54
Isolationsklasse	F

## Einbaumaße

Überflusanschluss	Ø110-PN0
Saugseitiger Rohranschluss $D_N$ s	Rp 1¼
Druckseitiger Rohranschluss $D_N$ d	Rp 1

**Bestellinformationen**

Gewicht netto ca. <i>m</i>	92 kg
Fabrikat	Wilo
Produktbezeichnung	RainSystem AF 400-2 MP 604
Artikelnummer	<b>2504590</b> 

**Installationsart****Hybridbetrieb****Beschriftungsset für Regenwassernutzung**

Beschriftungsset für Regenwassernutzung	2518362	EUR 68,-
---	---------	----------

**Saug-/Druckschlauch-Set**

Saug-/Druckschlauch 1¼" SE - PN 10 (1,5 m kpl.)	2025973	EUR 66,-
Saug-/Druckschlauch 1¼" SE - PN 10 (10,0 m kpl.)	2025976	EUR 422,-
Saug-/Druckschlauch 1¼" SE - PN 10 (15,0 m kpl.)	2025977	EUR 630,-
Saug-/Druckschlauch 1¼" SE - PN 10 (3,0 m kpl.)	2025974	EUR 130,-
Saug-/Druckschlauch 1¼" SE - PN 10 (5,0 m kpl.)	2025975	EUR 213,-

**Erweiterungsmodul AF 400**

Erweiterungsmodul AF 400	2512897	EUR 2.168,-
--------------------------	---------	-------------

**Füllstandsanzeiger AF 400**

Füllstandsanzeiger AF 400	2512862	EUR 1.000,-
---------------------------	---------	-------------

## Mechanisches Zubehör

### Vorbehälter

#### Erweiterungsmodul AF 400

Erweiterungsmodul AF 400	2512897	EUR 2.168,-
--------------------------	---------	-------------

### Schläuche, Schlauchverbindungen

#### Kunststoffschlauch ohne Kupplung

Synthetik-Druckschlauch 10 m, Ø 52 mm	2017192	EUR 251,-
Synthetik-Druckschlauch 20 m, Ø 90 mm	2017193	EUR 605,-
Synthetik-Druckschlauch 30 m, Ø 90 mm	2017194	EUR 839,-
Synthetik-Druckschlauch 10 m, Ø 110 mm	2017196	EUR 357,-
Synthetik-Druckschlauch 20 m, Ø 110 mm	2017197	EUR 716,-
Synthetik-Druckschlauch 30 m, Ø 110 mm	2017198	EUR 1.074,-
Synthetik-Druckschlauch 10 m, Ø 60 mm	2018106	EUR 448,-
Synthetik-Druckschlauch 3 m, Ø 42 mm	2027641	EUR 62,-
Synthetik-Druckschlauch 5 m, Ø 42 mm	2027642	EUR 103,-
Synthetik-Druckschlauch 15 m, Ø 42 mm	2027643	EUR 190,-
Synthetik-Druckschlauch 3 m, Ø 60 mm	2027644	EUR 160,-
Synthetik-Druckschlauch 5 m, Ø 60 mm	2027645	EUR 241,-

#### Saug-/Druckschlauch-Set

Saug-/Druckschlauch 1¼" SE - PN 10 (1,5 m kpl.)	2025973	EUR 66,-
Saug-/Druckschlauch 1¼" SE - PN 10 (3,0 m kpl.)	2025974	EUR 130,-
Saug-/Druckschlauch 1¼" SE - PN 10 (5,0 m kpl.)	2025975	EUR 213,-
Saug-/Druckschlauch 1¼" SE - PN 10 (10,0 m kpl.)	2025976	EUR 422,-
Saug-/Druckschlauch 1¼" SE - PN 10 (15,0 m kpl.)	2025977	EUR 630,-

### Montage/Aufstellung

#### Beschriftungsset für Regenwassernutzung

Beschriftungsset für Regenwassernutzung	2518362	EUR 68,-
---	---------	----------

### Druckausdehnungsgefäße

#### Membrandruckbehälter DT5 Duo

Membrandruckbehälter DT5 Duo 80, PN 10	2521290	EUR 962,-
Membrandruckbehälter DT5 Duo 100, PN 10	2521291	EUR 1.015,-
Membrandruckbehälter DT5 Duo 200, PN 10	2521292	EUR 1.177,-

Membrandruckbehälter DT5 Duo 300, PN 10	2521293	EUR 1.830,-
Membrandruckbehälter DT5 Duo 400, PN 10	2524222	EUR 2.063,-
Membrandruckbehälter DT5 Duo 500, PN 10	2521294	EUR 2.165,-
Membrandruckbehälter DT5 Duo 600, PN 10	2524210	EUR 4.710,-
Membrandruckbehälter DT5 Duo 800, PN 10	2524211	EUR 5.480,-
Membrandruckbehälter DT5 Duo 1000, PN 10	2524212	EUR 6.191,-
Membrandruckbehälter DT5 Duo 1500, PN 10	2521621	EUR 12.999,-
Membrandruckbehälter DT5 Duo 2000, PN 10	2518132	EUR 13.002,-
Membrandruckbehälter DT5 Duo 3000, PN 10	2528374	EUR 19.464,-
Membrandruckbehälter DT5 Duo 80, PN 16	2524213	EUR 1.403,-
Membrandruckbehälter DT5 Duo 100, PN 16	2524214	EUR 1.529,-
Membrandruckbehälter DT5 Duo 200, PN 16	2524215	EUR 2.019,-
Membrandruckbehälter DT5 Duo 300, PN 16	2524216	EUR 2.375,-
Membrandruckbehälter DT5 Duo 400, PN 16	2524217	EUR 3.295,-
Membrandruckbehälter DT5 Duo 500, PN 16	2524218	EUR 3.440,-
Membrandruckbehälter DT5 Duo 600, PN 16	2524219	EUR 5.089,-
Membrandruckbehälter DT5 Duo 800, PN 16	2524220	EUR 6.247,-
Membrandruckbehälter DT5 Duo 1000, PN 16	2524221	EUR 7.255,-
Membrandruckbehälter DT5 Duo 1000, PN 16	2528376	EUR 13.239,-
Membrandruckbehälter DT5 Duo 1500, PN 16	2525744	EUR 18.884,-
Membrandruckbehälter DT5 Duo 2000, PN 16	2528430	EUR 23.189,-
Membrandruckbehälter DT5 Duo 3000, PN 16	2528375	EUR 26.423,-

#### Membrandruckbehälter DT5 junior

Membrandruckbehälter DT5 junior 60, PN 10	2515527	EUR 834,-
Membrandruckbehälter DT5 junior 80, PN 10	2515528	EUR 1.001,-
Membrandruckbehälter DT5 junior 100, PN 10	2515529	EUR 1.436,-
Membrandruckbehälter DT5 junior 200, PN 10	2515530	EUR 1.659,-
Membrandruckbehälter DT5 junior 300, PN 10	2515531	EUR 1.714,-
Membrandruckbehälter DT5 junior 400, PN 10	2524232	EUR 1.942,-
Membrandruckbehälter DT5 junior 500, PN 10	2515532	EUR 2.169,-

#### Membrandruckbehälter Typ D

Membrandruckbehälter Typ D (12D-PN16)	2515517	EUR 138,-
Membran-Druckausdehnungsgefäß Typ D (33D-PN10)	2534897	auf Anfrage

#### Membrandruckbehälter Typ DE

Membrandruckbehälter Typ DE (18DE-PN10)	2502038	EUR 167,-
---	---------	-----------

Membrandruckbehälter Typ DE (25DE-PN10)	2515518	EUR 192,-
Membrandruckbehälter Typ DE (33DE-PN10)	2515519	EUR 338,-
Membrandruckbehälter Typ DE (60DE)	2515523	EUR 698,-
Membrandruckbehälter Typ DE (80DE)	2515524	EUR 807,-
Membrandruckbehälter Typ DE (100DE)	2515525	EUR 1.369,-
Membrandruckbehälter Typ DE (200DE)	2511823	EUR 1.470,-
Membrandruckbehälter Typ DE (300DE)	2515526	EUR 1.533,-
Membrandruckbehälter Typ DE (500DE)	2511831	EUR 3.353,-

## Elektrisches Zubehör

### Vorbehälter/Zubehör

#### Füllstandsanzeiger AF 400

Füllstandsanzeiger AF 400	2512862	EUR 1.000,-
---------------------------	---------	-------------

### Niveausteuerng

#### Schwimmerschalter WA

Schwimmerschalter WA65 mit 5 m Kabel	503211390	EUR 100,-
Schwimmerschalter WA65 mit 10 m Kabel	503211893	EUR 191,-
Schwimmerschalter WA65 mit 20 m Kabel	2004431	EUR 287,-
Schwimmerschalter WA65 mit 30 m Kabel	2004432	EUR 391,-
Schwimmerschalter WA KR1 S mit 5 m Kabel	6082806	EUR 171,-
Schwimmerschalter WA KR1 S mit 10 m Kabel	6082807	EUR 287,-
Schwimmerschalter WA65 (PSN-X) mit 20 m Kabel	6088843	auf Anfrage
Schwimmerschalter WA65 (PSN-X) mit 10 m Kabel	6088844	auf Anfrage
Schwimmerschalter WA65 (PSN-X) mit 5 m Kabel	6088845	auf Anfrage

### Niveausteuerng/Zubehör

#### Schwimmengewicht

Schwimmengewicht beschichtet	2833383	EUR 49,-
------------------------------	---------	----------

## Services

Die partnerschaftliche Zusammenarbeit mit Installateuren und Anlagenbauern hat bei Wilo lange Tradition. Ein wichtiger Teil unserer Partnerschaftsphilosophie ist der Wilo-Werkskundendienst. Zusammen entwickeln wir ein Servicekonzept, das zu Ihren individuellen Anforderungen passt – und sorgen mit unserem Knowhow und persönlicher Beratung dafür, dass Ihre Anlagen energieeffizient, betriebssicher und so kostengünstig wie möglich arbeiten. Dabei unterstützen unsere kompetenten Wilo-Service Techniker Sie schnell, zuverlässig und termintreu.

## Empfohlene Serviceleistungen

Inbetriebnahme RainSystem AF150/AF400	2219393
Wartung BASIC RainSystem AF150/AF400	2219533
Instandhaltung COMFORT RainSystem AF150/AF400	2219495
Instandhaltung PREMIUM RainSystem AF150/AF400	2219548

## Weitere Serviceleistungen

Projektbetreuung RainSystem AF150/AF400	2219327
Installation RainSystem AF150/AF400	2219362
Anlagenoptimierung RainSystem AF150/AF400	2219257
Energy Solutions RainSystem AF150/AF400	2219292
Reparatur RainSystem AF150/AF400	2219616