

Abbildung ähnlich

## Datenblatt

### Technische Daten

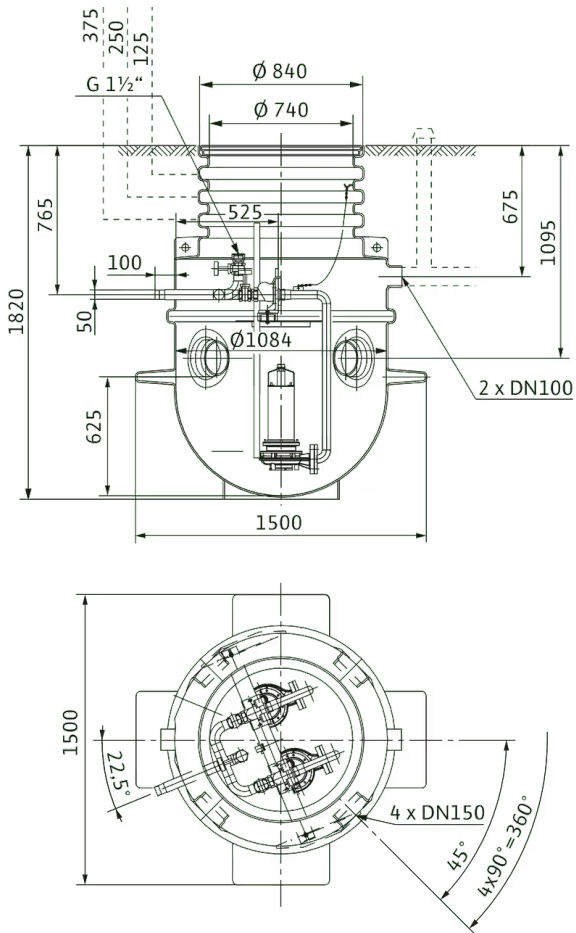
Anschluss Eingang	Ø 160
Anschluss Ausgang	G 2
Pumpenanschluss	DN 50
Entlüftung	DN 100
Vorbehältervolumen <i>V</i>	1240 l
Max. zulässiger Druck in der Druckleitung <i>P</i>	6 bar
für Wilo-Pumpen	Rexa UNI V05, Rexa FIT V05, Rexa PRO V05
Min. Medientemperatur	0 °C
Max. Medientemperatur	35 °C
Min. Umgebungstemperatur	3 °C
Max. Umgebungstemperatur	20 °C

### Werkstoffe

Werkstoff Behälter	PE
--------------------	----

## Maße und Maßzeichnungen

DrainLift WS 1100E, 1100D/UNI V05, FIT V05, PRO V05



## Bestellinformation

### Produktdaten

Fabrikat	Wilo
Produktbezeichnung	DrainLift WS 1100E/DN50
Artikelnummer	<b>2506432</b> 
EAN Nummer	4016322391784
Farbe	grau/schwarz
Minimale Bestellmenge	1
Marktverfügbarkeit	2013-03-01

### Verpackung

Verpackungsart	Europalette
Verpackungseigenschaft	Transportverpackung
Anzahl pro Palette	1
Anzahl pro Layer	1

### Maße und Gewichte

Längenmaß mit Verpackung	1500 mm
Länge $L$	1500 mm
Höhenmaß mit Verpackung	1980 mm
Höhe $H$	1820 mm
Breitenmaß mit Verpackung	1500 mm
Breite $B$	1500 mm
Gewicht brutto ca. $m$	127 kg
Gewicht netto ca. $m$	105 kg

## Ausschreibungstext

Kunststoffschacht als Einzelpumpenanlage für den Erdeinbau. Zur Sammlung und Förderung von fäkalienhaltigem Abwasser:

- Wenn das Abwasser nicht über das natürliche Gefälle dem Kanalsystem zugeführt werden kann.
- Zur rückstausicheren Entwässerung, wenn die Ablaufstelle unterhalb der Rückstauebene liegt.

Pumpenschacht mit vier Zuläufen für einen flexiblen Anschluss und vier integrierten Flossen zur Erhöhung der Auftriebssicherheit. Der Schachtboden ist halbkugelförmig ausgeformt um Ablagerungen am Schachtboden zu minimieren und die Formstabilität zu maximieren. Zum Anschlagen der Hebemittel sind zwei Transportösen integriert. Der Schachtdeckel ist für eine maximale Verkehrslast von 5 kN/m<sup>2</sup> belastbar.

### Abwasserförderung nach (DIN) EN 12050

In Abhängigkeit der verwendeten Pumpen erfüllt der Schacht die Anforderungen nach:

- EN 12050-1: Rexa UNI, Rexa FIT
- DIN EN 12050-1: Rexa PRO

### Zulässiger Anwendungsbereich

für Wilo-Pumpen	Rexa UNI V05, Rexa FIT V05, Rexa PRO V05
Max. zulässiger Druck in der Druckleitung <i>P</i>	6 bar
Min. Medientemperatur	0 °C
Max. Medientemperatur	35 °C
Min. Umgebungstemperatur	3 °C
Max. Umgebungstemperatur	20 °C

### Lieferumfang

- Kunststoffschacht mit eingebauter Verrohrung
  - Absperrschieber
  - Überwasserkupplung
  - Rückflussverhinderer
  - Edelstahlkette inkl. Befestigungshaken
- Spülanschluss G1½
- Schachtdeckel mit Dichtung
- Haltestab für Niveausensor oder Schwimmerschalter inkl. Montagezubehör
- Anschlussmaterial für zwei KG-Zulaufrohre DN 150
- Betriebs- und Wartungshandbuch

**Pumpe, Schaltgerät und Niveauerfassung sind als Zubehör zu bestellen!**

### Technische Daten

Vorbehältervolumen <i>V</i>	1240 l
Anschluss Eingang	Ø 160
Anschluss Ausgang	G 2
Entlüftung	DN 100
Werkstoff Behälter	PE
Länge <i>L</i>	1500 mm
Breite <i>W</i>	1500 mm
Höhe <i>H</i>	1820 mm
Gewicht netto ca.	105 kg

### Bestellinformationen

Fabrikat	Wilo
Art.-Nr.	2506432