



**Datenblatt**

**Technische Daten**

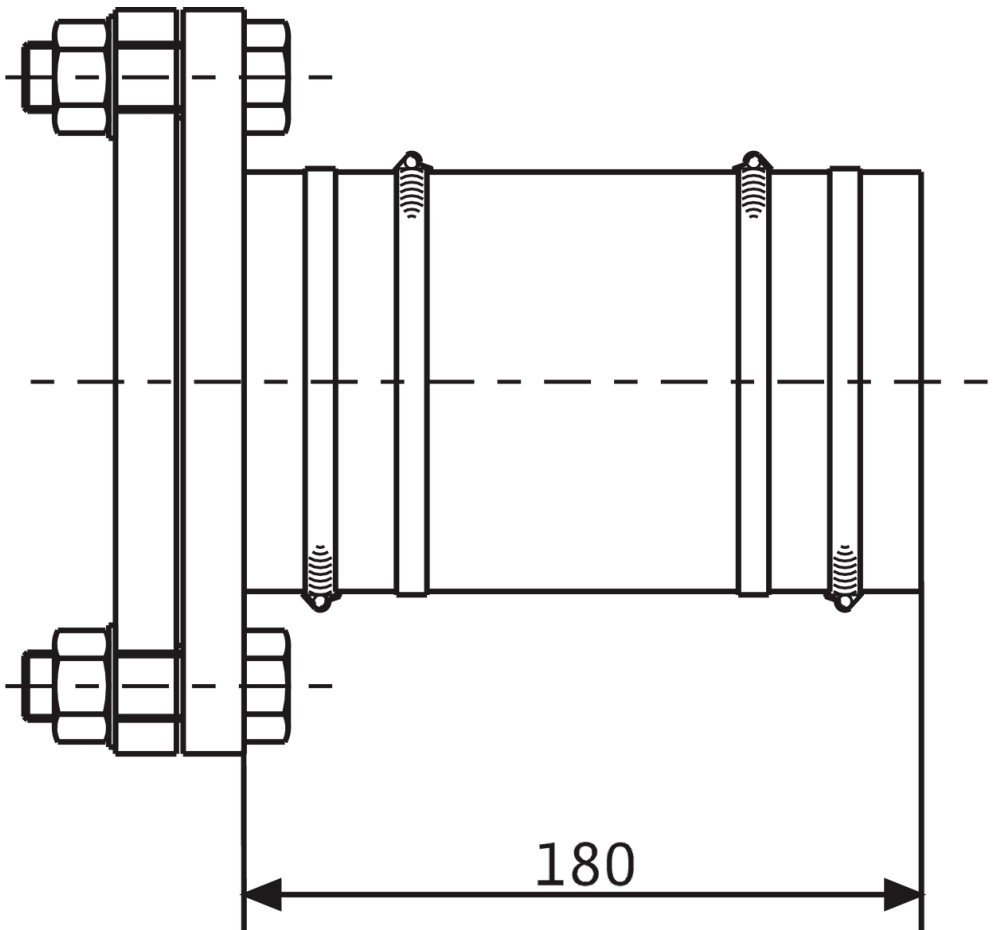
Anschluss Eingang	DN 80
Anschluss Ausgang	-

**Werkstoffe**

Werkstoff	PUR
-----------	-----

**Maße und Maßzeichnungen**

**Accessoires mechanical**



## Bestellinformation

### Produktdaten

Fabrikat	Wilo
Produktbezeichnung	Flanschstutzen DN 80
Artikelnummer	<b>2511595</b>
EAN Nummer	4016322416708
Farbe	grau/schwarz
Minimale Bestellmenge	1
Marktverfügbarkeit	2010-01-01

### Verpackung

Verpackungsart	Karton
Verpackungseigenschaft	Transportverpackung
Anzahl pro Palette	1
Anzahl pro Layer	1

### Maße und Gewichte

Längenmaß mit Verpackung	405 mm
Länge <i>L</i>	400 mm
Höhenmaß mit Verpackung	125 mm
Höhe <i>H</i>	100 mm
Breitenmaß mit Verpackung	300 mm
Breite <i>B</i>	210 mm
Gewicht brutto ca. <i>m</i>	3,5 kg
Gewicht netto ca. <i>m</i>	3 kg

## Ausschreibungstext

Flanschstutzen zum flexiblen Anschluss (max. Ausgleich 130 mm) von freien Rohrleitungen ohne Flansch an

Rohrleitungen mit Flansch. Inkl. Schlauch, Schlauchschellen und Monatgezubehör.

### Technische Daten

Anschluss Eingang	DN 80
Anschluss Ausgang	-
Werkstoff	PUR
Gewicht netto ca.	3 kg
Fabrikat	Wilo
Art.-Nr.	2511595