



Datenblatt

Technische Daten

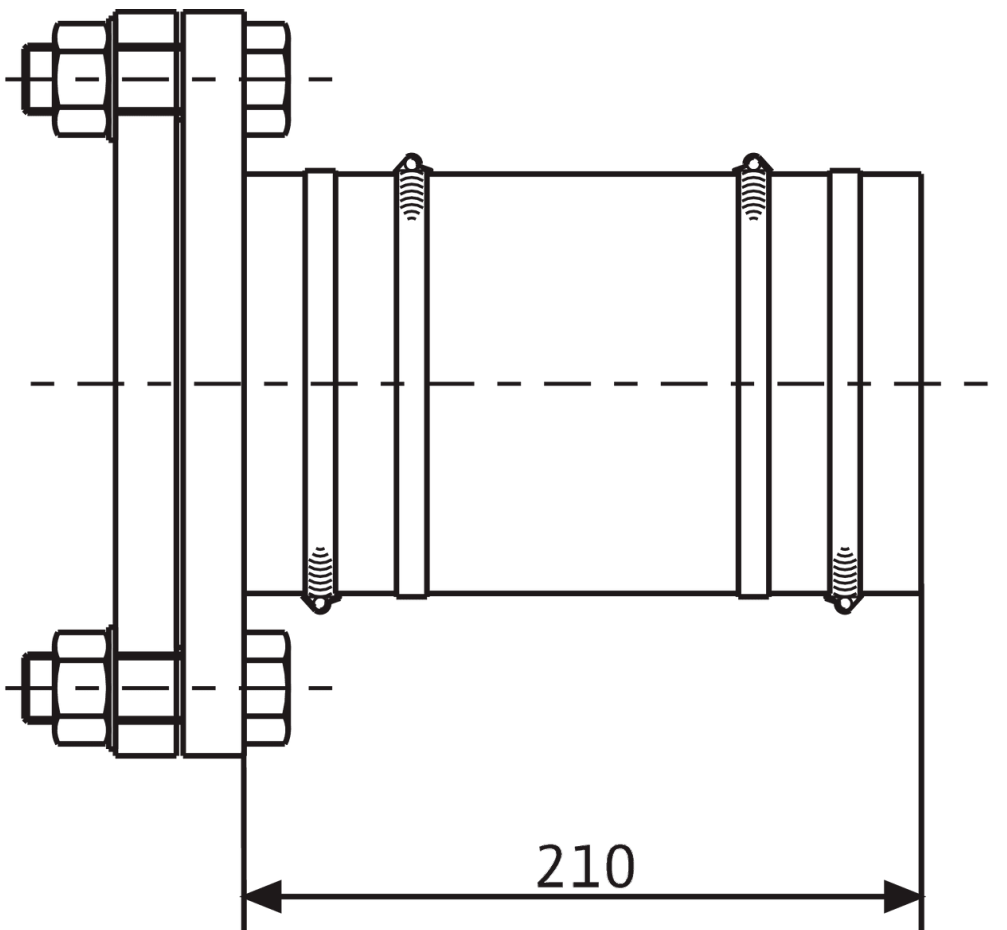
Anschluss Eingang	DN 150
Anschluss Ausgang	-

Werkstoffe

Werkstoff	PUR
-----------	-----

Maße und Maßzeichnungen

Accessoires mechanical



Bestellinformation

Produktdaten

Fabrikat	Wilo
Produktbezeichnung	Flanschstutzen DN 150
Artikelnummer	2511598
EAN Nummer	4016322416678
Farbe	grau/schwarz
Minimale Bestellmenge	1
Marktverfügbarkeit	2010-01-01

Maße und Gewichte

Längenmaß mit Verpackung	405 mm
Länge <i>L</i>	400 mm
Höhenmaß mit Verpackung	125 mm
Höhe <i>H</i>	115 mm
Breitenmaß mit Verpackung	300 mm
Breite <i>B</i>	295 mm
Gewicht brutto ca. <i>m</i>	6 kg
Gewicht netto ca. <i>m</i>	5 kg

Verpackung

Verpackungsart	Karton
Verpackungseigenschaft	Transportverpackung
Anzahl pro Palette	1
Anzahl pro Layer	1

Ausschreibungstext

Flanschstutzen zum flexiblen Anschluss (max. Ausgleich 130 mm) von freien Rohrleitungen ohne Flansch an

Rohrleitungen mit Flansch. Inkl. Schlauch, Schlauchschellen und Monatgezubehör.

Technische Daten

Anschluss Eingang	DN 150
Anschluss Ausgang	-
Werkstoff	PUR
Gewicht netto ca.	5 kg
Fabrikat	Wilo
Art.-Nr.	2511598