



Abbildung ähnlich

Datenblatt

Technische Daten

Überlauf	1 X HT 150
Vorbehältervolumen <i>V</i>	400 l
Min. Medientemperatur	5 °C
Max. Medientemperatur	35 °C
Min. Umgebungstemperatur	3 °C
Max. Umgebungstemperatur	40 °C

Abmessungen

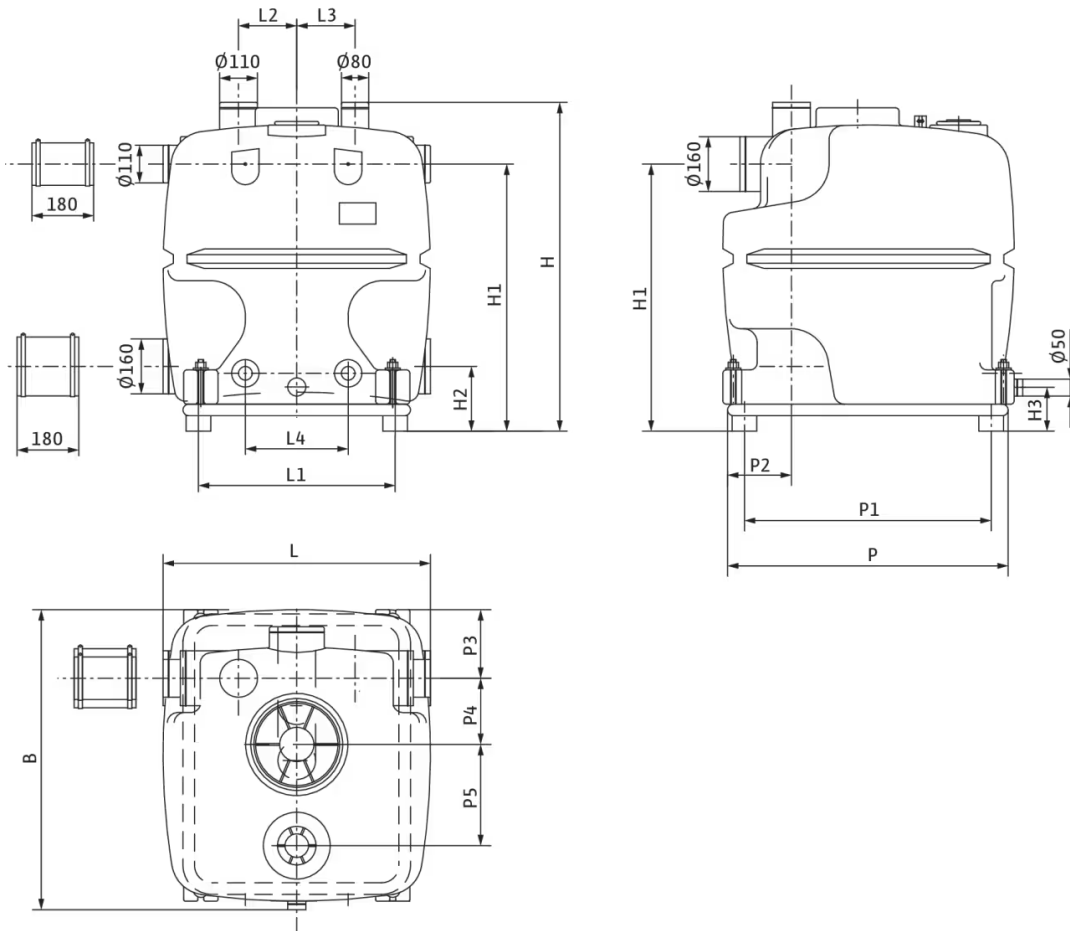
Abmessungen <i>B</i>	875,0 mm
Abmessungen <i>H</i>	960,0 mm
Abmessungen <i>H1</i>	780,0 mm
Abmessungen <i>H2</i>	190,0 mm
Abmessungen <i>H3</i>	128,0 mm
Abmessungen <i>L</i>	780,0 mm
Abmessungen <i>L1</i>	574 mm
Abmessungen <i>L2</i>	170 mm
Abmessungen <i>L3</i>	170,0 mm
Abmessungen <i>L4</i>	300,0 mm
Abmessungen <i>P</i>	819,0 mm
Abmessungen <i>P1</i>	720,0 mm
Abmessungen <i>P3</i>	200,0 mm
Abmessungen <i>P4</i>	193,0 mm
Abmessungen <i>P5</i>	295,0 mm

Werkstoffe

Werkstoff Behälter	PE
--------------------	----

Maße und Maßzeichnungen

Erweiterungs Modul AF 400



Bestellinformation

Produktdaten

Fabrikat	Wilo
Produktbezeichnung	Erweiterungsmodul AF 400
Artikelnummer	2512897 
EAN Nummer	4016322493457
Farbe	Schwarz
Minimale Bestellmenge	1
Marktverfügbarkeit	2010-01-01

Verpackung

Verpackungsart	Europalette
Verpackungseigenschaft	Transportverpackung
Anzahl pro Palette	1
Anzahl pro Layer	1

Ausschreibungstext

Zusatztank zur Erweiterung des Vorbehälters der AF 400.

Technische Daten

Vorbehältervolumen V	400 l
Min. Medientemperatur	5 °C
Max. Medientemperatur	35 °C
Werkstoff Behälter	PE
Überlauf	1 X HT 150
Gewicht netto ca.	42 kg
Fabrikat	Wilo
Art.-Nr.	2512897

Maße und Gewichte

Längenmaß mit Verpackung	1200 mm
Länge L	875 mm
Höhenmaß mit Verpackung	1110 mm
Höhe H	960 mm
Breitenmaß mit Verpackung	800 mm
Breite B	780 mm
Gewicht brutto ca. m	67 kg
Gewicht netto ca. m	42 kg

Lieferumfang

- > Behälter
- > Anschlusszubehör zur Verbindung mit dem integrierten Behälter der AF 400
- > Aufklebersatz
- > Einbau- und Betriebsanleitung