



Abbildung ähnlich

Datenblatt

Technische Daten

Min. Medientemperatur	0 °C
Max. Medientemperatur	120 °C

Anschluss

Anschluss Eingang	DN 80
Anschluss Ausgang	DN 80
Anschlussnorm	DIN 2501
Pumpenanschluss	DN 80
Rohranschluss	DN 80
Nenndruck	PN 16

Abmessungen

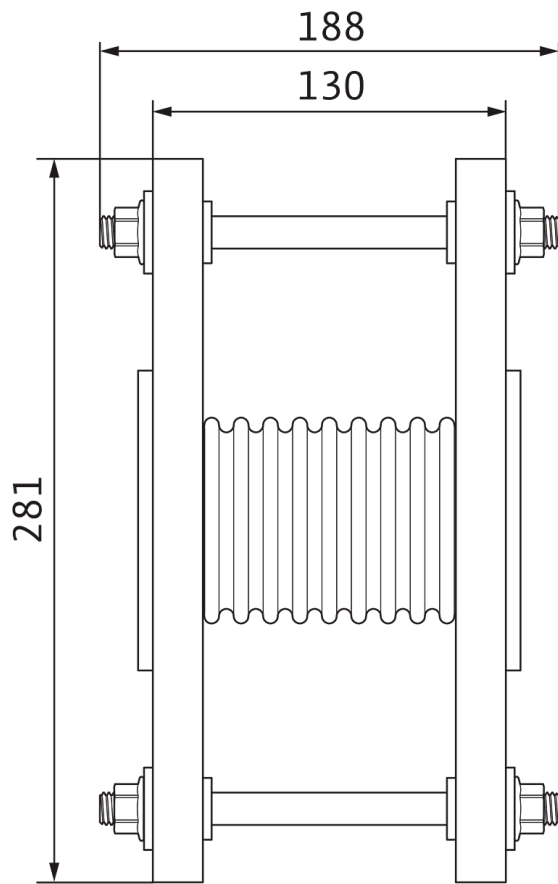
Dehnung, seitlich	15 mm
Schraubengröße	M16
Abmessungen <i>B</i>	130,0 mm
Abmessungen <i>D</i>	281,0 mm
Abmessungen <i>L</i>	188,0 mm

Werkstoffe

Werkstoff	Edelstahl
Werkstoff Flansche	Stahl, verzinkt


Maße und Maßzeichnungen

Stainless steel compensator DN 80, PN 16



Bestellinformation

Produktdaten

Fabrikat	Wilo
Produktbezeichnung	Edelstahlkompensator DN 80, PN 16
Artikelnummer	2514243 
EAN Nummer	4016322443568
Farbe	Silber
Minimale Bestellmenge	1
Marktverfügbarkeit	2010-01-01

Maße und Gewichte

Längenmaß mit Verpackung	188 mm
Länge L	188 mm
Höhenmaß mit Verpackung	281 mm
Höhe H	281 mm
Breitenmaß mit Verpackung	200 mm
Breite B	200 mm
Gewicht brutto ca. m	10,2 kg
Gewicht netto ca. m	10,2 kg

Verpackung

Verpackungsart	Karton
Verpackungseigenschaft	Transportverpackung
Anzahl pro Palette	1
Anzahl pro Layer	1

Ausschreibungstext

Kompensator mit losen Flanschen und geräuschkämmend gelagerter Längenbegrenzung, für seitliche Dehnungsaufnahme und zum Abbau von Schwingungen.

Die Flansche haben keinen direkten Kontakt mit dem Medium.

Technische Daten

Anschluss Eingang	DN 80
Anschluss Ausgang	DN 80
Nennndruck	PN 16
Max. Medientemperatur	120 °C
Dehnung, seitlich	15 mm
Werkstoff	Edelstahl
Gewicht netto ca.	10,2 kg
Fabrikat	Wilo
Art.-Nr.	2514243