



Abbildung ähnlich

Datenblatt

Technische Daten

kv-Faktor	111
Min. Medientemperatur	-10 °C
Max. Medientemperatur	80 °C

Werkstoffe

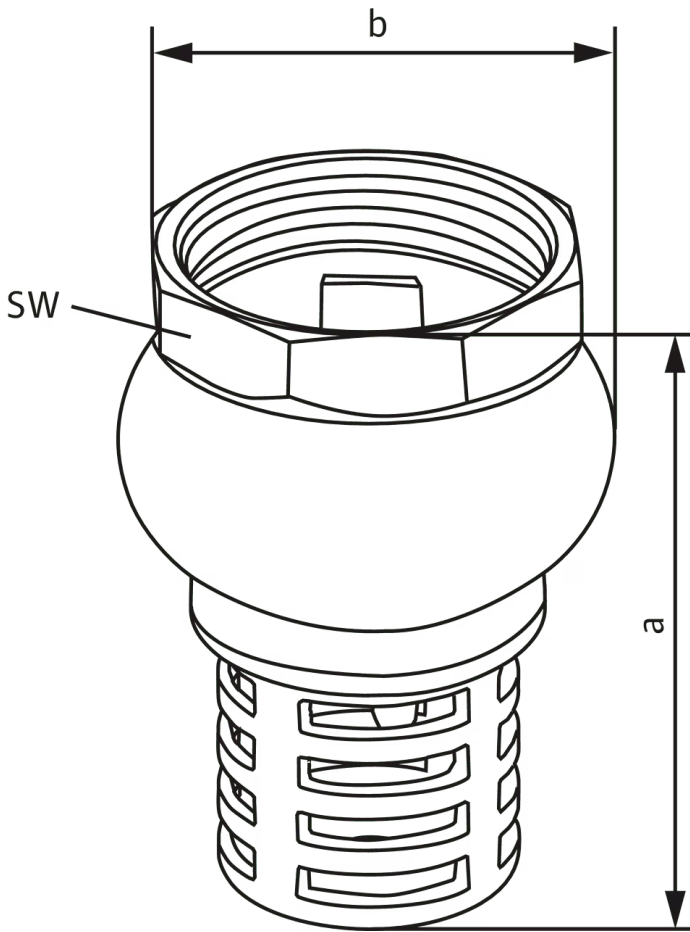
Werkstoff Dichtung	NBR
Saugkorb	Edelstahl
Werkstoff Gehäuse	Bronze

Anschluss

Anschluss Ausgang	G 3
Anschlussnorm	DIN ISO 228-1
Pumpenanschluss	R 3
Rohranschluss	R 3

Maße und Maßzeichnungen

fußventil_dim_01



Bestellinformation

Produktdaten

Fabrikat	Wilo
Produktbezeichnung	Fußventil R 3
Artikelnummer	2519816 
EAN Nummer	4016322660682
Farbe	silber/messing/grau
Minimale Bestellmenge	1
Marktverfügbarkeit	2010-01-01

Verpackung

Verpackungsart	Karton
Verpackungseigenschaft	Verkaufsverpackung
Anzahl pro Palette	1
Anzahl pro Layer	1

Maße und Gewichte

Längenmaß mit Verpackung	100 mm
Länge L	90 mm
Höhenmaß mit Verpackung	250 mm
Höhe H	243 mm
Breitenmaß mit Verpackung	100 mm
Breite B	90 mm
Gewicht brutto ca. m	4,9 kg
Gewicht netto ca. m	4,7 kg

Ausschreibungstext

Hochwertiges Fußventil mit integriertem Rückflussverhinderer für die Saugleitung zur Pumpe

bzw. Pumpstation.

Technische Daten

Anschluss Ausgang	G 3
Werkstoff Gehäuse	Bronze
Saugkorb	Edelstahl
Werkstoff Dichtung	NBR
Gewicht netto ca.	4,68 kg
Fabrikat	Wilo
Art.-Nr.	2519816