



## Datenblatt

### Hydraulische Daten

|                                    |        |
|------------------------------------|--------|
| Max. Betriebsdruck $p$             | 16 bar |
| Druckseitiger Rohranschluss $DNd$  | R 2½   |
| Saugseitiger Rohranschluss $DNs$   | R 2½   |
| Stufenzahl                         | -      |
| Anzahl der Reservepumpen           | 1      |
| Anzahl der Betriebspumpen          | 3      |
| Min. Medientemperatur $T_{min}$    | 3 °C   |
| Max. Medientemperatur $T_{max}$    | 50 °C  |
| Min. Umgebungstemperatur $T_{min}$ | 5 °C   |
| Max. Umgebungstemperatur $T_{max}$ | 40 °C  |

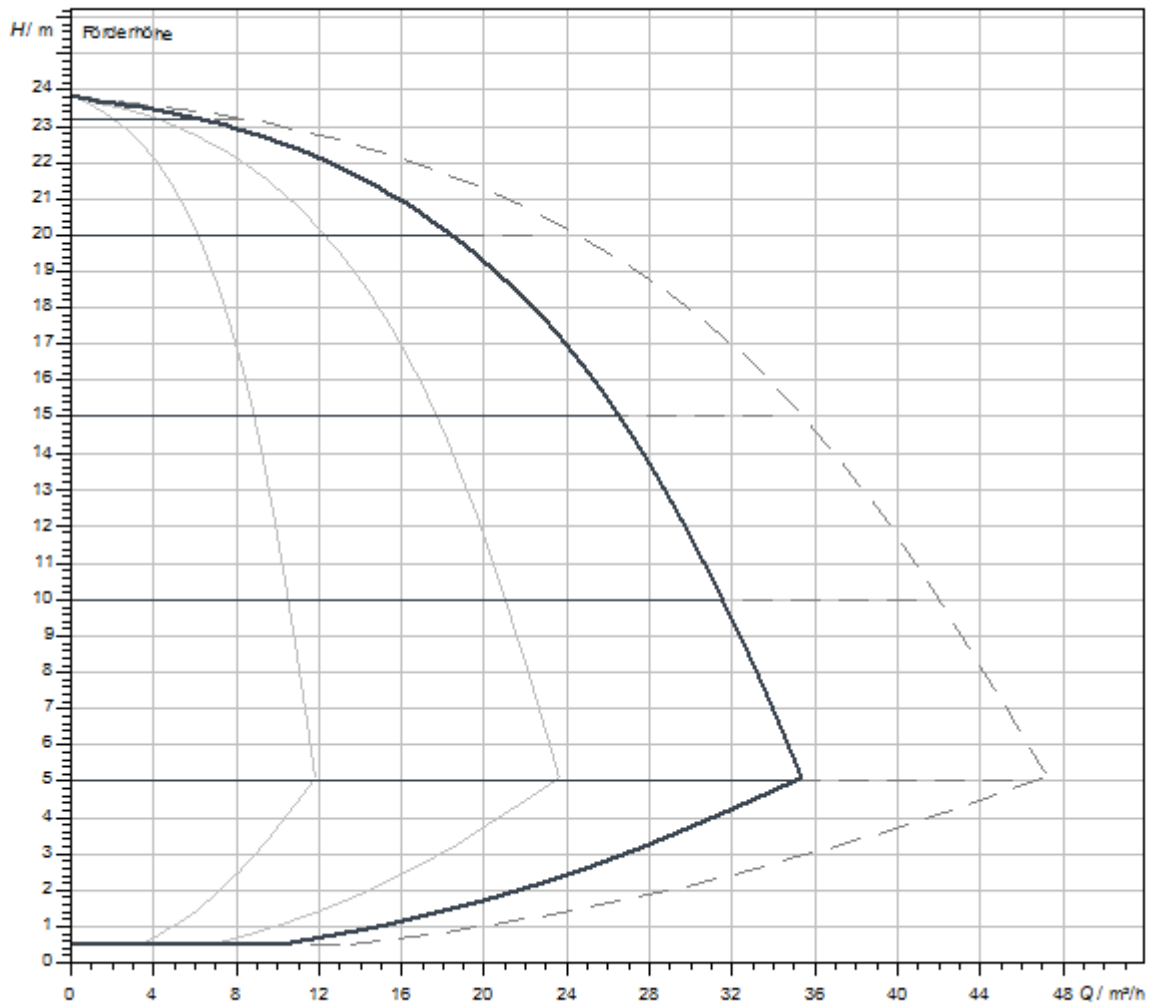
### Motordaten (pro Motor)

|                                 |  |
|---------------------------------|--|
| Netzanschluss                   | 3~400 V, 50 Hz                                 |
| Spannungstoleranz               | 400/50:±/-10%, 380/60:±/-10%,<br>460/60:±/-10% |
| Isolationsklasse                | F  |
| Schutzart                       | IP55   |
| Motornennleistung $P_2$         | 0,75 kW  |
| Nennstrom $I_N$                 | 1,8 A  |
| Motorwirkungsgrad $\eta_M$ 50%  | 82,5 %   |
| Motorwirkungsgrad $\eta_M$ 75%  | 82,5 %   |
| Motorwirkungsgrad $\eta_M$ 100% | 82,5 %   |

### Werkstoffe

|                   |           |
|-------------------|-----------|
| Pumpengehäuse     | Edelstahl |
| Laufgrad          | Edelstahl |
| Welle             | Edelstahl |
| Gleitringdichtung | Q1BE3GG   |
| Material Dichtung | EPDM      |

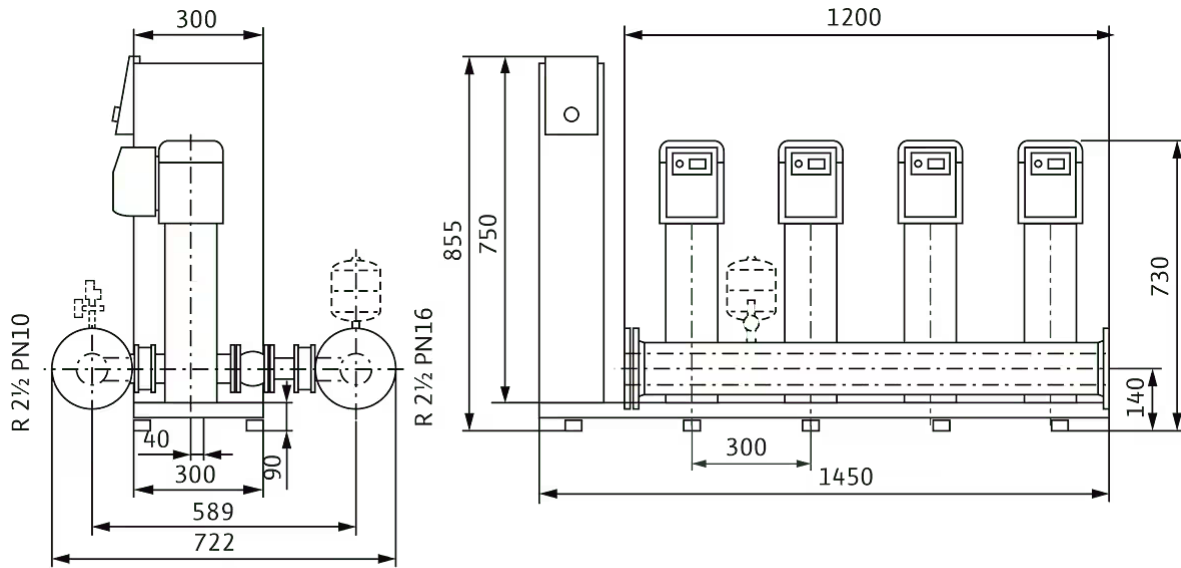
## Kennlinien



|  |              |
|--|--------------|
| Fördermedium                               | Wasser 100 % |
| Medientemperatur $T$                       | 20,00 °C     |
| Drehzahl im Betriebspunkt $n_{hydr. @ BP}$ | 3.492 1/min  |

**Maße und Maßzeichnungen**

**Wilo-SiBoost Smart 4 Helix VE**



Gezeigt werden Anlagenbeispiele.

Zubehör (gesondert bestellen): Optionaler Bausatz WMS zur Wassermangelsicherung

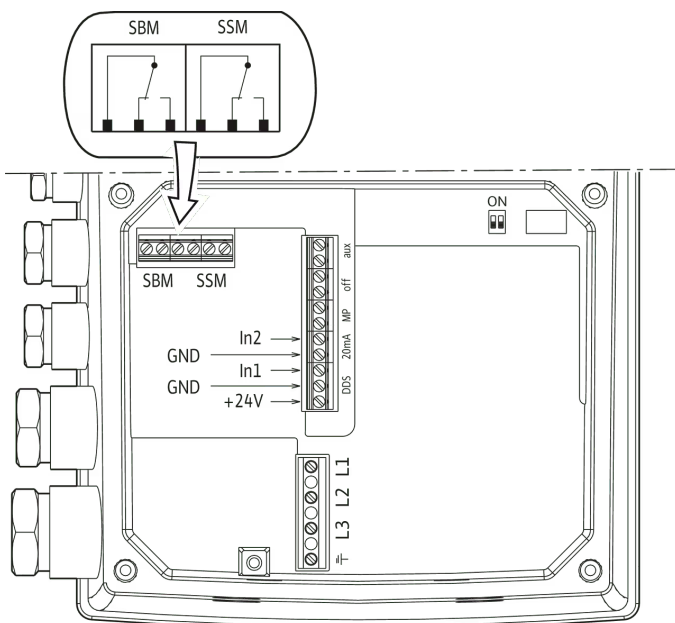
Aufstellungsfläche: plan und waagrecht

Aufstellungsort: trocken, gut belüftet und frostsicher

Zur Erleichterung der Wartung wird ein Arbeitsbereich von 1 m rund um die Anlage empfohlen.

**Klemmenplan**

**3~400 V ≤7.5 kW**



## Bestellinformation

### Produktdaten

|                       |  |
|-----------------------|--|
| Fabrikat              | Wilo   |
| Produktbezeichnung    | SiBoost Smart 4 HELIX VE602  |
| Artikelnummer         | <b>2537348</b>  |
| EAN Nummer            | 4048482330501  |
| Farbe                 | grün/schwarz/silber  |
| Minimale Bestellmenge | 1  |
| Marktverfügbarkeit    | 2013-03-01   |

### Verpackung

|                        |                     |
|------------------------|---------------------|
| Verpackungsart         | Einwegpalette       |
| Verpackungseigenschaft | Transportverpackung |
| Anzahl pro Palette     | 1                   |
| Anzahl pro Layer       | 1                   |

### Maße und Gewichte

|                             |         |
|-----------------------------|---------|
| Längenmaß mit Verpackung    | 1750 mm |
| Länge <i>L</i>              | 1450 mm |
| Höhenmaß mit Verpackung     | 1060 mm |
| Höhe <i>H</i>               | 855 mm  |
| Breitenmaß mit Verpackung   | 1000 mm |
| Breite <i>B</i>             | 722 mm  |
| Gewicht brutto ca. <i>m</i> | 232 kg  |
| Gewicht netto ca. <i>m</i>  | 207 kg  |

## Ausschreibungstext

Kompakte Druckerhöhungsanlage gemäß DIN 1988 und DIN EN 806, für direkten oder indirekten Anschluss. Bestehend aus normalsaugenden, parallel geschalteten, vertikalen Edelstahl-Hochdruckkreislumpen in Trockenläuferausführung, wobei jede Pumpe über einen Frequenzumrichter verfügt. Anschlussfertig mit Edelstahl-Verrohrung, auf Grundrahmen montiert, einschließlich Steuereinrichtung mit benötigter Mess- und Einstellungs-ausstattung.

Für vollautomatische Wasserversorgung und Druckerhöhung in Wohn-, Gewerbe- und Verwaltungsobjekten, Hotels, Krankenhäusern, Kaufhäusern sowie industriellen Anlagen.

Zur Förderung von Trinkwasser, Brauchwasser, Kühlwasser, Löschwasser (außer für Feuerlöschanlagen gemäß DIN 14462 und mit Genehmigung der örtlichen Brandschutzbehörden) oder anderen Gebrauchswässern, die das Material weder chemisch noch mechanisch angreifen und keine abrasiven oder langfaserigen Bestandteile enthalten.

## Besonderheiten/Produktvorteile

- Robustes System, das alle Anforderungen der DIN 1988 (EN 806) erfüllt
- WRAS/KTW/ACS-Zulassung der Pumpen für alle medienberührenden Teile (EPDM-Ausführung)
- Hocheffiziente Pumpenhydraulik der Helix VE-Baureihe zusammen mit IE4 IEC Norm-Motoren, mit luftgekühlten, eingebauten Frequenzumrichtern ausgestattet
- Optimale Pumpen-Lasteinstellung aufgrund variabler Druck- (pv) Regelungsart und paralleler Synchrondrehzahlregelung für höhere Energieeinsparungen
- Energiesparend dank überproportional großer Regelbandbreite des Frequenzumrichters von 25 Hz bis zu 60 Hz maximal
- Integrierte Trockenlauferkennung mit automatischer Abschaltung bei Wassermangel über das Leistungskennfeld der Motor-Regelelektronik
- Drehrichtungsunabhängige Gleitringdichtungen in den Pumpen für eine einfache Wartung
- Das flexible Laternen-Design ermöglicht einen direkten Zugang zur Gleitringdichtung
- Ausbaurkupplung zum Austausch der Gleitringdichtung ohne Ausbau des Motors (ab 7,5 kW)
- Druckverlustoptimierte Hydraulik der Gesamtanlage.
- Medienberührte Teile sind korrosionsfest
- Comfort Steuer-/Regelgerät S Ce, höchste Regelgüte mit symbolbasierendem LC-Display, einfacher Navigation mit übersichtlichem Menü und Grüne-Knopf-Technologie zur Parametereinstellung, zur Ansteuerung der elektronischen Pumpen mit Frequenzumrichtern
- Bereit für die Einbindung in die Gebäudeautomation mit dem S Ce-Schaltgerät über serienmäßigen Modbus RTU
- Werkseitige Prüfung und Voreinstellung auf optimalen Arbeitsbereich

### Ausstattung/Funktion

- > Edelstahl-Hochdruckkreiselpumpen der Baureihen Helix VE 2 bis Helix VE 52
- > Grundrahmen aus elektrolytisch verzinktem Stahl mit höhenverstellbaren Schwingungsdämpfern zur Körperschallisolierung

#### Druckseitig:

- > Absperrarmatur an jeder Pumpe
- > Rückflussverhinderer an jeder Pumpe
- > Membrandruckbehälter 8 l, PN 16
- > Drucksensor 4..20 mA
- > Manometer

#### Saugseitig:

- > Absperrarmatur an jeder Pumpe
- > Drucksensor 4..20 mA
- > Manometer
- > Automatische Pumpensteuerung über vollelektronischen

**Smart Controller (SCe)** im Stahlblechgehäuse, Schutzart IP54 bestehend aus interner Steuerspannungsversorgung, Mikroprozessor mit Soft-SPS, analoge und digitale Ein- und Ausgänge, zur Ansteuerung elektronischer Pumpen mit FU.

Zur Erleichterung der Wartung wird ein Arbeitsbereich von 1 m rund um die Anlage empfohlen.

#### Bedienung/Display

- > LC-Display (hintergrundbeleuchtet) zur Anzeige der Betriebsdaten, Regler-Parameter, Betriebszustände der Pumpen, Fehlermeldungen und Historienspeicher
- > Menüführung mit Symbolen und Menünummern
- > LEDs zur Anzeige des Anlagenzustandes (Betrieb/Störung)
- > Werkseitig voreingestellte Parameter für einfache Inbetriebnahme/Start
- > Einstellung von Betriebsparametern und Quittierung von Störmeldungen über Grüne-Knopf-Technologie
- > Feststellbarer Hauptschalter
- > Betrieb mit/ohne Reservepumpe wählbar durch den Kundendienst
- > Betriebsstundenzähler je Pumpe und für Gesamtanlage
- > Schaltspielzähler je Pumpe und für Gesamtanlage
- > Fehlerspeicher für die letzten 16 Störungen

#### Regelung

- > Vollautomatische Regelung von 1 bis 4 frequenzgeregelten Pumpen über Soll-/Istwertvergleich
- > Sollwertumschaltung: Zweiter Sollwert per Kontakt aktivierbar
- > Automatische, lastabhängige Zuschaltung von 1 bis n Spitzenlastpumpe(n), in Abhängigkeit der Regelgröße Druck - konstant, p-c oder Druck - variabel, p-v
- > 2 Parametersätze auswählbar, Easy-Menü (Sollwert und Regelungsart) oder Expert-Menü (Betriebs- und Regelparameter)
- > Betriebsmodus der Pumpen frei wählbar (Hand, Aus, Automatik)
- > Automatischer, einstellbarer Pumpentausch
  - > Standardeinstellung: Impuls – Bei jeder erneuten Anforderung wird die Grundlastpumpe getauscht ohne Berücksichtigung der Betriebsstunden
  - > Alternativ: Pumpentausch nach Betriebsstunden, zyklischer Pumpentausch der Grundlastpumpe nach einstellbaren Betriebsstunden
- > Automatischer, einstellbarer Pumpentestlauf (Pumpen-Kick)
  - > Aktivierbar/deaktivierbar
  - > Zeit zwischen zwei Pumpentestläufen frei programmierbar
- > Sperrzeiten frei programmierbar

- › Drehzahl frei einstellbar

### Überwachung

- › Ausgabe Istwert des Systems über Analogsignal 0 – 10 Volt-für externe Mess-/Anzeigemöglichkeit, 10 Volt entsprechen dem Sensorendwert
- › 4 – 20 mA-Sensorsignal (Drahtbruchüberwachung der Geberstrecke) für Regelgrößen-Istwert
- › Absicherung der Pumpennetz-zuleitungen durch Leitungsschutzschalter
- › Automatische Umschaltung bei Störung einer Betriebspumpe auf die Reservepumpe
- › Überwachung von Max.- und Min.-Werten des Systems mit einstellbaren Verzögerungszeiten und Grenzen
- › Nullmengentest zur Abschaltung der Anlage wenn keine Wasserentnahme erfolgt (Parameter einstellbar)
- › Rohrfüllfunktion zum Befüllen von leeren Röhren (Erstbefüllung des Verbrauchernetzes)
- › Integrierter Wassermangelschutz über Kontakt, z. B. für Schwimmerschalter oder Druckschalter
- › Automatisches Anhalten der Pumpen im Störfall bzw. Betrieb bei vorher definierter Notbetriebsdrehzahl

### Schnittstellen

- › Potentialfreie Kontakte für Sammelbetriebs- und Sammelstörmeldungen (SBM/SSM)
- › Logikumkehr für SBM und SSM möglich
- › Kontakte für Extern Ein/Aus, Wassermangel und zweiten Sollwert
- › Extern Ein/Aus über Kontakt zur Deaktivierung des Automatikbetriebs der Anlage

### Optionales Zubehör (Einbau werkseitig oder nachträglich nach technischer Klärung)

- › Einzelbetriebs- und Störmeldung
- › Signalwandler für 0/2 – 10 V auf 0/4 – 20 mA

### Empfohlenes Zubehör (gesondert bestellen)

- › Flexible Anschlussleitungen oder Kompensatoren
- › Membrandruckbehälter
- › Gewindekappen für Anlagen mit Gewindesammelverrohrung

### Bus-Systeme (optional)

- › LON-Bus, Modbus TCP, BACnet MSTP, BACnet IP

### Eingehaltene Normen

- › Technische Regeln für Trinkwasserinstallationen DIN 1988 (EN 806)
- › Membrandruckbehälter/Membran-Druckausdehnungsgefäß DIN 4807
- › Ausrüstung von Starkstromanlagen mit elektronischen Betriebsmitteln EN 50178
- › Elektrische Ausrüstung von Maschinen EN 60204-1
- › Sicherheit elektrischer Geräte für den Hausgebrauch und ähnliche Zwecke EN 60335-1
- › Niederspannungs-Schaltgerätekombinationen EN 60439-1/61439-1
- › EMV – Störaussendung für Wohnbereich, Geschäfts- und Gewerbebereiche sowie Kleinbetriebe (EN 61000-6-3)

### Betriebsdaten

|                                   |        |
|-----------------------------------|--------|
| Anzahl der Pumpen                 | 4      |
| Medientemperatur $T$              | 3 °C   |
| Umgebungstemperatur $T$           | 5 °C   |
| Maximaler Betriebsdruck $PN$      | 16 bar |
| Maximaler Zulaufdruck $p_{vorl.}$ | 10 bar |

### Motordaten (pro Motor)

|                         |                |
|-------------------------|----------------|
| Netzanschluss           | 3~400 V, 50 Hz |
| Motornennleistung $P_2$ | 0,75 kW        |
| Nennstrom $I_N$         | 1,8 A          |
| Nenn Drehzahl $n$       | 3500 1/min     |
| Isolationsklasse        | F              |
| Schutzart Motor         | IP55           |
| Schutzart Schaltgerät   | IP54           |


### Werkstoffe

|                     |           |
|---------------------|-----------|
| Pumpengehäuse       | Edelstahl |
| Laufgrad            | Edelstahl |
| Welle               | Edelstahl |
| Wellendichtung      | Q1BE3GG   |
| Material Dichtung   | EPDM      |
| Material Verrohrung | Edelstahl |

### Einbaumaße

|                                   |      |
|-----------------------------------|------|
| Saugseitiger Rohranschluss $DNs$  | R 2½ |
| Druckseitiger Rohranschluss $DNd$ | R 2½ |

### Bestellinformationen

|                       |   |
|-----------------------|---|
| Fabrikat              | Wilo  |
| Produktbezeichnung    | SiBoost Smart 4 HELIX VE602   |
| Gewicht netto ca. $m$ | 207 kg  |
| Artikelnummer         | <b>2537348</b>  |

## Installationsart

### Direkter Anschluss Mehrpumpen geregelt

#### Gewindekappe

|                         |         |           |
|-------------------------|---------|-----------|
| Gewindekappe R 2½, PN12 | 2508119 | EUR 247,- |
|-------------------------|---------|-----------|

#### Flexible Anschlussleitung

|  |         |           |
|--|---------|-----------|
| Flexible Anschlussleitung Rp2 1/2 / R2 1/2 | 2012363 | EUR 941,- |
|--|---------|-----------|

#### Druckminderer

|                    |         |           |
|--------------------|---------|-----------|
| Druckminderer R ½  | 2531892 | EUR 107,- |
| Druckminderer R ¾  | 2531893 | EUR 120,- |
| Druckminderer R 1  | 2531894 | EUR 140,- |
| Druckminderer R 1¼ | 2531895 | EUR 234,- |
| Druckminderer R 1½ | 2531896 | EUR 446,- |
| Druckminderer R 2  | 2531897 | EUR 481,- |

### Indirekter Anschluss Mehrpumpen geregelt

#### Gewindekappe

|                         |         |           |
|-------------------------|---------|-----------|
| Gewindekappe R 2½, PN12 | 2508119 | EUR 247,- |
|-------------------------|---------|-----------|

#### Flexible Anschlussleitung

|  |         |           |
|--|---------|-----------|
| Flexible Anschlussleitung Rp2 1/2 / R2 1/2 | 2012363 | EUR 941,- |
|--|---------|-----------|

#### Vorbehälter für Trinkwasser- und Löschwasseranwendungen (eckige Ausführung)

|   |         |              |
|---|---------|--------------|
| Vorbehälter für Trinkwasser- und Löschwasseranwendungen (Eckige Ausführung), 1000 l | 2528258 | EUR 7.809,-  |
| Vorbehälter für Trinkwasser- und Löschwasseranwendungen (Eckige Ausführung), 1500 l | 2528269 | EUR 8.884,-  |
| Vorbehälter für Trinkwasser- und Löschwasseranwendungen (Eckige Ausführung), 2000 l | 2528270 | EUR 12.013,- |
| Vorbehälter für Trinkwasser- und Löschwasseranwendungen (Eckige Ausführung), 3000 l | 2528271 | EUR 15.297,- |
| Vorbehälter für Trinkwasser- und Löschwasseranwendungen (Eckige Ausführung), 600 l  | 2528248 | EUR 6.732,-  |
| Vorbehälter für Trinkwasser- und Löschwasseranwendungen (Eckige Ausführung), 800 l  | 2528268 | EUR 7.120,-  |

#### Vorbehälter für Trinkwasser- und Löschwasseranwendungen (runde Ausführung)

|  |         |             |
|--|---------|-------------|
| Vorbehälter für Trinkwasser- und Löschwasseranwendungen (Runde Ausführung), 600 l  | 2528244 | EUR 3.980,- |
| Vorbehälter für Trinkwasser- und Löschwasseranwendungen (Runde Ausführung), 1000 l | 2528243 | EUR 6.302,- |
| Vorbehälter für Trinkwasser- und Löschwasseranwendungen (Runde Ausführung), 150 l  | 2546140 | EUR 3.087,- |
| Vorbehälter für Trinkwasser- und Löschwasseranwendungen (Runde Ausführung), 300 l  | 2546141 | EUR 3.467,- |
| Vorbehälter für Trinkwasser- und Löschwasseranwendungen (Runde Ausführung), 800 l  | 2528245 | EUR 4.338,- |

**Vorbehälter für Brauchwasseranwendung (eckige Ausführung)**

|   |         |             |
|---|---------|-------------|
| Vorbehälter für Brauchwasseranwendungen (Eckige Ausführung), 1000 l | 2523782 | EUR 6.300,- |
|---|---------|-------------|

**Vorbehälter für Brauchwasseranwendung (runde Ausführung)**

|  |         |             |
|--|---------|-------------|
| Vorbehälter für Brauchwasseranwendungen (Runde Ausführung), 1000 l | 2516546 | EUR 4.912,- |
|--|---------|-------------|

**Vorbehälter für Brauchwasseranwendung (eckige Ausführung)**

|  |         |             |
|--|---------|-------------|
| Vorbehälter für Brauchwasseranwendungen (Eckige Ausführung), 150 l | 2523778 | EUR 3.267,- |
|--|---------|-------------|

**Vorbehälter für Brauchwasseranwendung (runde Ausführung)**

|   |         |             |
|---|---------|-------------|
| Vorbehälter für Brauchwasseranwendungen (Runde Ausführung), 150 l | 2516542 | EUR 1.879,- |
|---|---------|-------------|

**Vorbehälter für Brauchwasseranwendung (eckige Ausführung)**

|   |         |             |
|---|---------|-------------|
| Vorbehälter für Brauchwasseranwendungen (Eckige Ausführung), 1500 l | 2523783 | EUR 7.111,- |
|---|---------|-------------|

|   |         |             |
|---|---------|-------------|
| Vorbehälter für Brauchwasseranwendungen (Eckige Ausführung), 2000 l | 2523784 | EUR 7.834,- |
|---|---------|-------------|

|  |         |             |
|--|---------|-------------|
| Vorbehälter für Brauchwasseranwendungen (Eckige Ausführung), 300 l | 2523779 | EUR 3.700,- |
|--|---------|-------------|

**Vorbehälter für Brauchwasseranwendung (runde Ausführung)**

|   |         |             |
|---|---------|-------------|
| Vorbehälter für Brauchwasseranwendungen (Runde Ausführung), 300 l | 2516543 | EUR 2.223,- |
|---|---------|-------------|

**Vorbehälter für Brauchwasseranwendung (eckige Ausführung)**

|   |         |              |
|---|---------|--------------|
| Vorbehälter für Brauchwasseranwendungen (Eckige Ausführung), 3000 l | 2523785 | EUR 12.303,- |
|---|---------|--------------|

|  |         |             |
|--|---------|-------------|
| Vorbehälter für Brauchwasseranwendungen (Eckige Ausführung), 500 l | 2523780 | EUR 4.558,- |
|--|---------|-------------|

**Vorbehälter für Brauchwasseranwendung (runde Ausführung)**

|   |         |             |
|---|---------|-------------|
| Vorbehälter für Brauchwasseranwendungen (Runde Ausführung), 500 l | 2516544 | EUR 2.510,- |
|---|---------|-------------|

**Vorbehälter für Brauchwasseranwendung (eckige Ausführung)**

|  |         |             |
|--|---------|-------------|
| Vorbehälter für Brauchwasseranwendungen (Eckige Ausführung), 800 l | 2523781 | EUR 5.615,- |
|--|---------|-------------|

**Vorbehälter für Brauchwasseranwendung (runde Ausführung)**

|   |         |             |
|---|---------|-------------|
| Vorbehälter für Brauchwasseranwendungen (Runde Ausführung), 800 l | 2516545 | EUR 3.304,- |
|---|---------|-------------|

**Schwimmerventil**

|                     |         |           |
|---------------------|---------|-----------|
| Schwimmerventil G 1 | 2521895 | EUR 184,- |
|---------------------|---------|-----------|

|                      |         |           |
|----------------------|---------|-----------|
| Schwimmerventil G 1¼ | 2521896 | EUR 364,- |
|----------------------|---------|-----------|

|                               |         |             |
|-------------------------------|---------|-------------|
| Schwimmerventil G 1¼ Slowflow | 2546137 | auf Anfrage |
|-------------------------------|---------|-------------|

|                      |         |           |
|----------------------|---------|-----------|
| Schwimmerventil G 1½ | 2521897 | EUR 442,- |
|----------------------|---------|-----------|

|                               |         |             |
|-------------------------------|---------|-------------|
| Schwimmerventil G 1½ Slowflow | 2546138 | auf Anfrage |
|-------------------------------|---------|-------------|

|                     |         |           |
|---------------------|---------|-----------|
| Schwimmerventil G 2 | 2515550 | EUR 971,- |
|---------------------|---------|-----------|

|                              |         |             |
|------------------------------|---------|-------------|
| Schwimmerventil G 2 Slowflow | 2546139 | auf Anfrage |
|------------------------------|---------|-------------|

---

**Bauseitiger Behälter**

---

**Schwimmerschalter WA**

|                                       |           |           |
|---------------------------------------|-----------|-----------|
| Schwimmerschalter WA65 mit 10 m Kabel | 503211893 | EUR 191,- |
| Schwimmerschalter WA65 mit 20 m Kabel | 2004431   | EUR 287,- |
| Schwimmerschalter WA65 mit 30 m Kabel | 2004432   | EUR 391,- |
| Schwimmerschalter WA65 mit 5 m Kabel  | 503211390 | EUR 100,- |

## Mechanisches Zubehör

### Vorbehälter

#### Vorbehälter für Trinkwasser- und Löschwasseranwendungen (eckige Ausführung)

|   |         |              |
|---|---------|--------------|
| Vorbehälter für Trinkwasser- und Löschwasseranwendungen (Eckige Ausführung), 600 l  | 2528248 | EUR 6.732,-  |
| Vorbehälter für Trinkwasser- und Löschwasseranwendungen (Eckige Ausführung), 1000 l | 2528258 | EUR 7.809,-  |
| Vorbehälter für Trinkwasser- und Löschwasseranwendungen (Eckige Ausführung), 800 l  | 2528268 | EUR 7.120,-  |
| Vorbehälter für Trinkwasser- und Löschwasseranwendungen (Eckige Ausführung), 1500 l | 2528269 | EUR 8.884,-  |
| Vorbehälter für Trinkwasser- und Löschwasseranwendungen (Eckige Ausführung), 2000 l | 2528270 | EUR 12.013,- |
| Vorbehälter für Trinkwasser- und Löschwasseranwendungen (Eckige Ausführung), 3000 l | 2528271 | EUR 15.297,- |

#### Vorbehälter für Trinkwasser- und Löschwasseranwendungen (runde Ausführung)

|  |         |             |
|--|---------|-------------|
| Vorbehälter für Trinkwasser- und Löschwasseranwendungen (Runde Ausführung), 1000 l | 2528243 | EUR 6.302,- |
| Vorbehälter für Trinkwasser- und Löschwasseranwendungen (Runde Ausführung), 600 l  | 2528244 | EUR 3.980,- |
| Vorbehälter für Trinkwasser- und Löschwasseranwendungen (Runde Ausführung), 800 l  | 2528245 | EUR 4.338,- |
| Vorbehälter für Trinkwasser- und Löschwasseranwendungen (Runde Ausführung), 150 l  | 2546140 | EUR 3.087,- |
| Vorbehälter für Trinkwasser- und Löschwasseranwendungen (Runde Ausführung), 300 l  | 2546141 | EUR 3.467,- |
| Vorbehälter für Trinkwasser- und Löschwasseranwendungen (Runde Ausführung), 600 l  | 2830244 | EUR 5.642,- |
| Vorbehälter für Trinkwasser- und Löschwasseranwendungen (Runde Ausführung), 800 l  | 2830245 | EUR 7.396,- |

#### Vorbehälter für Brauchwasseranwendung (eckige Ausführung)

|   |         |              |
|---|---------|--------------|
| Vorbehälter für Brauchwasseranwendungen (Eckige Ausführung), 150 l  | 2523778 | EUR 3.267,-  |
| Vorbehälter für Brauchwasseranwendungen (Eckige Ausführung), 300 l  | 2523779 | EUR 3.700,-  |
| Vorbehälter für Brauchwasseranwendungen (Eckige Ausführung), 500 l  | 2523780 | EUR 4.558,-  |
| Vorbehälter für Brauchwasseranwendungen (Eckige Ausführung), 800 l  | 2523781 | EUR 5.615,-  |
| Vorbehälter für Brauchwasseranwendungen (Eckige Ausführung), 1000 l | 2523782 | EUR 6.300,-  |
| Vorbehälter für Brauchwasseranwendungen (Eckige Ausführung), 1500 l | 2523783 | EUR 7.111,-  |
| Vorbehälter für Brauchwasseranwendungen (Eckige Ausführung), 2000 l | 2523784 | EUR 7.834,-  |
| Vorbehälter für Brauchwasseranwendungen (Eckige Ausführung), 3000 l | 2523785 | EUR 12.303,- |

#### Vorbehälter für Brauchwasseranwendung (runde Ausführung)

|  |         |             |
|--|---------|-------------|
| Vorbehälter für Brauchwasseranwendungen (Runde Ausführung), 150 l  | 2516542 | EUR 1.879,- |
| Vorbehälter für Brauchwasseranwendungen (Runde Ausführung), 300 l  | 2516543 | EUR 2.223,- |
| Vorbehälter für Brauchwasseranwendungen (Runde Ausführung), 500 l  | 2516544 | EUR 2.510,- |
| Vorbehälter für Brauchwasseranwendungen (Runde Ausführung), 600 l  | 2527267 | auf Anfrage |
| Vorbehälter für Brauchwasseranwendungen (Runde Ausführung), 800 l  | 2516545 | EUR 3.304,- |
| Vorbehälter für Brauchwasseranwendungen (Runde Ausführung), 1000 l | 2516546 | EUR 4.912,- |

## Vorbehälter/Zubehör

### Schwimmventil

|                             |         |             |
|-----------------------------|---------|-------------|
| Schwimmventil G 1           | 2521895 | EUR 184,-   |
| Schwimmventil G 1¼          | 2521896 | EUR 364,-   |
| Schwimmventil G 1¼ Slowflow | 2546137 | auf Anfrage |
| Schwimmventil G 1½          | 2521897 | EUR 442,-   |
| Schwimmventil G 1½ Slowflow | 2546138 | auf Anfrage |
| Schwimmventil G 2           | 2515550 | EUR 971,-   |
| Schwimmventil G 2 Slowflow  | 2546139 | auf Anfrage |
| Schwimmventil-Set G 2"      | 2830336 | EUR 1.385,- |

### Armaturen

#### Vollhub-Sicherheitsventil

|                                       |           |             |
|---------------------------------------|-----------|-------------|
| Vollhub-sicherheitsventil R ¾, PN 16  | 2007147   | EUR 666,-   |
| Vollhub-sicherheitsventil R 1, PN 16  | 2007146   | EUR 891,-   |
| Vollhub-sicherheitsventil R 1¼, PN 16 | 500814891 | EUR 1.001,- |

### Rohrmontage

#### Flexible Anschlussleitung

|  |         |           |
|--|---------|-----------|
| Flexible Anschlussleitung Rp2 1/2 / R2 1/2 | 2012363 | EUR 941,- |
|--|---------|-----------|

#### Gewindekappe

|                         |         |             |
|-------------------------|---------|-------------|
| Gewindekappe R 2½, PN12 | 2508119 | EUR 247,-   |
| Gewindekappe R 2½, PN40 | 2546260 | auf Anfrage |

### Druckregelung

#### Druckminderer

|                    |         |           |
|--------------------|---------|-----------|
| Druckminderer R ½  | 2531892 | EUR 107,- |
| Druckminderer R ¾  | 2531893 | EUR 120,- |
| Druckminderer R 1  | 2531894 | EUR 140,- |
| Druckminderer R 1¼ | 2531895 | EUR 234,- |
| Druckminderer R 1½ | 2531896 | EUR 446,- |
| Druckminderer R 2  | 2531897 | EUR 481,- |

## Elektrisches Zubehör

### Pumpensteuerung/Zubehör

#### Antenne GSM/GPRS

|                                       |         |           |
|---------------------------------------|---------|-----------|
| D-Netz-Dualband-Antenne mit 3 m Kabel | 2533862 | EUR 192,- |
| D-Netz-Triband-Antenne 10 m Kabel     | 2533863 | EUR 580,- |
| D-Netz-Triband-Antenne 15 m Kabel     | 2533864 | EUR 644,- |
| SMA/FME-Adapter                       | 2545548 | EUR 71,-  |

#### Kommunikationsmodul GSM (SC)

|                              |         |           |
|------------------------------|---------|-----------|
| Kommunikationsmodul GSM (SC) | 2542216 | EUR 652,- |
|------------------------------|---------|-----------|

#### Kommunikationsmodul LON (SC)

|                              |         |           |
|------------------------------|---------|-----------|
| Kommunikationsmodul LON (SC) | 2538243 | EUR 719,- |
|------------------------------|---------|-----------|

#### SC-Kommunikationsmodul BACnet

|   |         |           |
|---|---------|-----------|
| SC-Kommunikationsmodul BACnet MS/TP (Slave) | 2538242 | EUR 739,- |
|---|---------|-----------|

#### Meldeplatine

|                           |         |           |
|---------------------------|---------|-----------|
| Platine Option EXM SC Set | 2119646 | EUR 271,- |
|---------------------------|---------|-----------|

### Niveausteuerng

#### Schwimmerschalter WA

|   |           |             |
|---|-----------|-------------|
| Schwimmerschalter WA65 mit 5 m Kabel          | 503211390 | EUR 100,-   |
| Schwimmerschalter WA65 mit 10 m Kabel         | 503211893 | EUR 191,-   |
| Schwimmerschalter WA65 mit 20 m Kabel         | 2004431   | EUR 287,-   |
| Schwimmerschalter WA65 mit 30 m Kabel         | 2004432   | EUR 391,-   |
| Schwimmerschalter WA KR1 S mit 5 m Kabel      | 6082806   | EUR 171,-   |
| Schwimmerschalter WA KR1 S mit 10 m Kabel     | 6082807   | EUR 287,-   |
| Schwimmerschalter WA65 (PSN-X) mit 20 m Kabel | 6088843   | auf Anfrage |
| Schwimmerschalter WA65 (PSN-X) mit 10 m Kabel | 6088844   | auf Anfrage |
| Schwimmerschalter WA65 (PSN-X) mit 5 m Kabel  | 6088845   | auf Anfrage |

## Services

Die partnerschaftliche Zusammenarbeit mit Installateuren und Anlagenbauern hat bei Wilo lange Tradition. Ein wichtiger Teil unserer Partnerschaftsphilosophie ist der Wilo-Werkskundendienst. Zusammen entwickeln wir ein Servicekonzept, das zu Ihren individuellen Anforderungen passt – und sorgen mit unserem Knowhow und persönlicher Beratung dafür, dass Ihre Anlagen energieeffizient, betriebssicher und so kostengünstig wie möglich arbeiten. Dabei unterstützen unsere kompetenten Wilo-Servicetechniker Sie schnell, zuverlässig und termintreu.

### Empfohlene Serviceleistungen

|  |         |
|--|---------|
| Instandhaltung BASIC Druckerhöhungsanlage 3-4 Pumpen   | 2219535 |
| Instandhaltung COMFORT Druckerhöhungsanlage 3-4 Pumpen | 2219497 |
| Instandhaltung PREMIUM Druckerhöhungsanlage 3-4 Pumpen | 2219550 |
| Inbetriebnahme Druckerhöhungsanlage 3-4 Pumpen         | 2219395 |
| WiloCare Comfort                                       | 2222876 |
| WiloCare Comfort PLUS                                  | 2222877 |

### Weitere Serviceleistungen

|  |         |
|--|---------|
| Anschlussgarantie Druckerhöhungsanlage 3-4 Pumpen  | 2219595 |
| Projektbetreuung Druckerhöhungsanlage 3-4 Pumpen   | 2219329 |
| Installation Druckerhöhungsanlage 3-4 Pumpen       | 2219364 |
| Anlagenoptimierung Druckerhöhungsanlage 3-4 Pumpen | 2219259 |
| Energy Solutions Druckerhöhungsanlage 3-4 Pumpen   | 2219294 |
| Reparatur Druckerhöhungsanlage 3-4 Pumpen          | 2219618 |