



Abbildung ähnlich

Datenblatt

Technische Daten

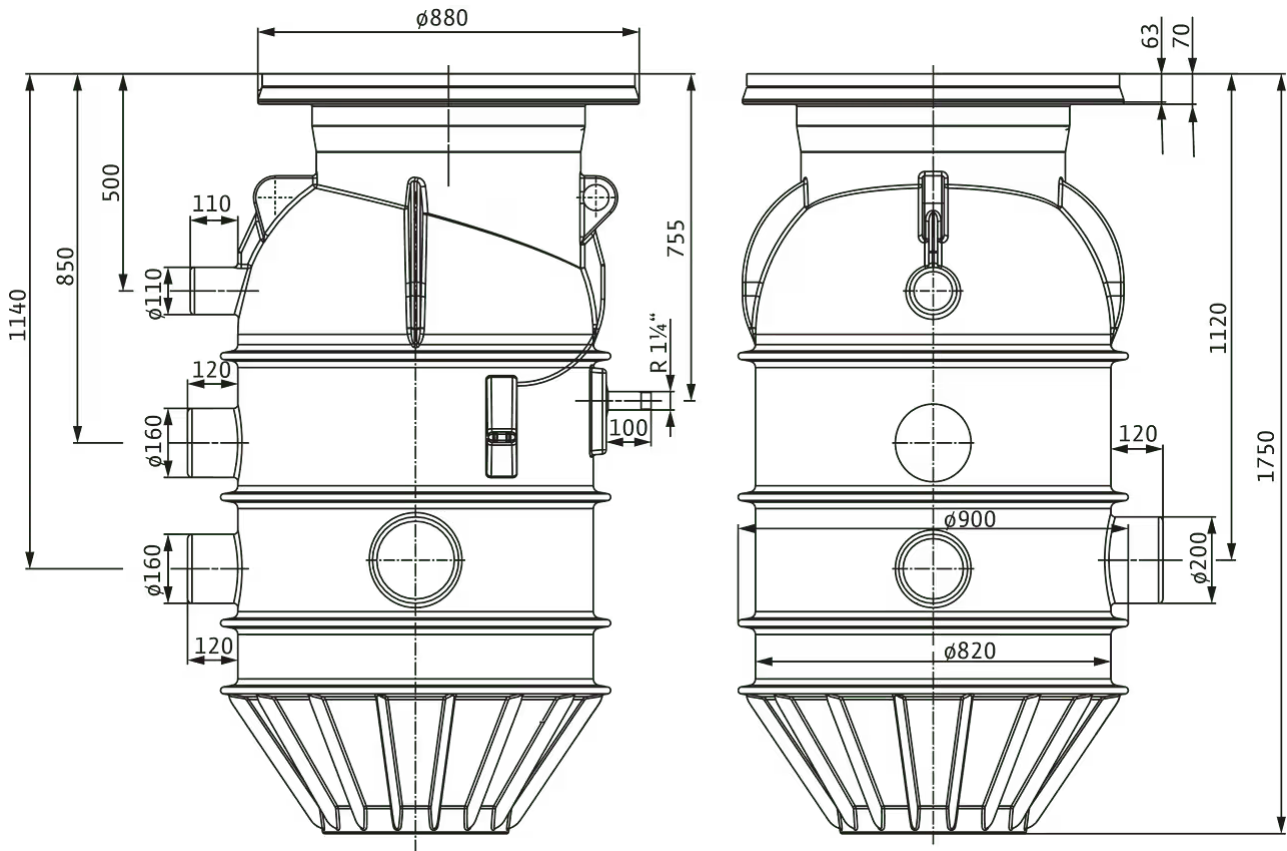
Anschluss Ausgang	R 1¼
Pumpenanschluss	DN 32/40
Entlüftung	DN 100
Vorbehältervolumen V	650 l
Max. zulässiger Druck in der Druckleitung P	10 bar
für Wilo-Pumpen	Rexa MINI3-S, Rexa FIT-S, Rexa PRO-S (max. 2,5 kW)
Min. Medientemperatur	0 °C
Max. Medientemperatur	40 °C
Min. Umgebungstemperatur	3 °C
Max. Umgebungstemperatur	20 °C

Werkstoffe

Werkstoff Behälter	PE
--------------------	----

Maße und Maßzeichnungen

Wilo-Port 800..-1750



Bestellinformation

Produktdaten

Fabrikat	Wilo
Produktbezeichnung	Port 800.1-1750-03B
Artikelnummer	2543011
EAN Nummer	4048482458472
Farbe	weiß
Minimale Bestellmenge	1
Marktverfügbarkeit	2015-03-01

Verpackung

Verpackungsart	Europalette
Verpackungseigenschaft	Transportverpackung
Anzahl pro Palette	1
Anzahl pro Layer	1

Maße und Gewichte

Längenmaß mit Verpackung	1200 mm
Länge <i>L</i>	1000 mm
Höhenmaß mit Verpackung	1910 mm
Höhe <i>H</i>	1750 mm
Breitenmaß mit Verpackung	1000 mm
Breite <i>B</i>	900 mm
Gewicht brutto ca. <i>m</i>	80 kg
Gewicht netto ca. <i>m</i>	58 kg

Ausschreibungstext

Pumpenschacht aus Kunststoff zum Einsetzen in das Erdreich.

Fördermedium

Förderung von fäkalienhaltigem Abwasser ((DIN) EN 12050-1):

- > Wenn das Abwasser nicht über das natürliche Gefälle dem Kanalsystem zugeführt werden kann.
- > Zur rückstausicheren Entwässerung, wenn die Ablaufstelle unterhalb der Rückstauenebene liegt.

Konstruktion

Montagefertiger Kunststoffschacht in monolithischer Bauform ohne Dichtungsflächen mit ablagerungsfreier Schachtgeometrie und Kranösen zur einfachen Versetzung und Transport. Auftriebssicher gegen Grundwasser bis Oberkante Gelände ohne zusätzliche bauseitige Betonbeschwerungen. Komplette Verrohrung mit Überwasserkupplung zur schnellen und einfachen Pumpenmontage, einem Muffenabsperrschieber und einem entnehmbaren Kugelrückflussverhinderer. Der Kugelrückflussverhinderer ist direkt am Druckstutzen der Pumpe montiert. Inkl. Pumpenkette als Hebevorrichtung für die Pumpe.

Zudem bietet die Verrohrung zusätzliche Anschlüsse für einen Spülanschluss und einem Vakuumbrecher. Der Schachtdeckel ist in den Klassen A 15, B 125 und D 400 erhältlich.

Lieferumfang

- > Pumpenschacht mit vormontierter Verrohrung
- > Überwasserkupplung
- > Rückflussverhinderer
- > Absperrschieber
- > Kette

Hinweis! Pumpe nicht im Lieferumfang enthalten!

Zulässiger Anwendungsbereich

für Wilo-Pumpen	Rexa MINI3-S, Rexa FIT-S, Rexa PRO-S (max. 2,5 kW)
Max. zulässiger Druck in der Druckleitung <i>P</i>	10 bar
Min. Medientemperatur	0 °C
Max. Medientemperatur	40 °C
Min. Umgebungstemperatur	3 °C
Max. Umgebungstemperatur	20 °C

Technische Daten

Vorbehältervolumen <i>V</i>	650 l
Anschluss Ausgang	R 1¼
Entlüftung	DN 100
Werkstoff Behälter	PE
Länge <i>L</i>	1000 mm
Breite <i>W</i>	900 mm
Höhe <i>H</i>	1750 mm
Gewicht netto ca.	58 kg

Bestellinformationen

Fabrikat	Wilo
Art.-Nr.	2543011