



Abbildung ähnlich

## Datenblatt

### Technische Daten

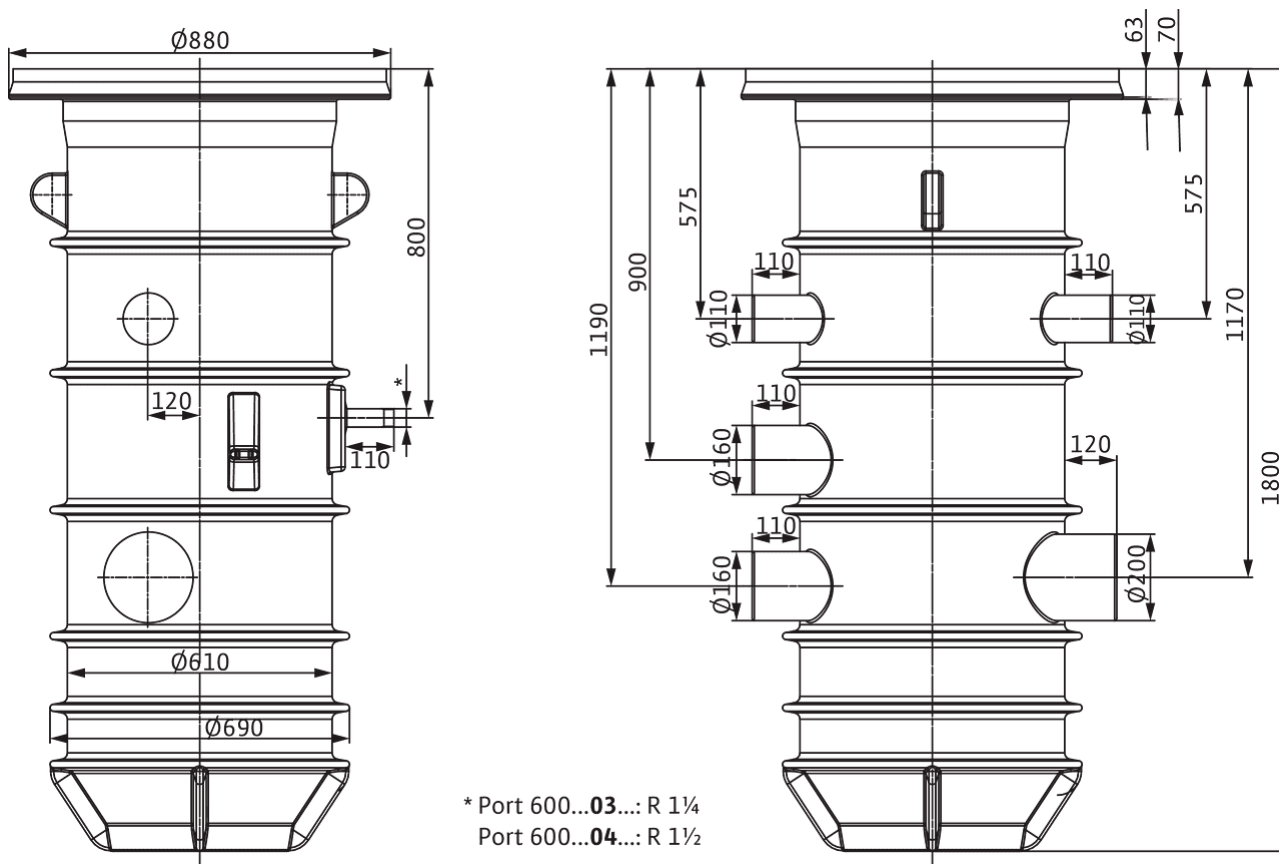
Anschluss Ausgang	R 1¼
Pumpenanschluss	Rp 1¼
Entlüftung	DN 100
Vorbehältervolumen V	440 l
Max. zulässiger Druck in der Druckleitung P	10 bar
für Wilo-Pumpen	Drain TMW 32
Min. Medientemperatur	0 °C
Max. Medientemperatur	40 °C
Min. Umgebungstemperatur	3 °C
Max. Umgebungstemperatur	20 °C

### Werkstoffe

Werkstoff Behälter	PE
--------------------	----

## Maße und Maßzeichnungen

### Wilo-Port 600..-1800-B/Wilo-Port 600..-1800-D



## Bestellinformation

### Produktdaten

Fabrikat	Wilo
Produktbezeichnung	Port 600.1-1800-03E
Artikelnummer	<b>2543049</b>
EAN Nummer	4048482542331
Farbe	weiß
Minimale Bestellmenge	1
Marktverfügbarkeit	2015-09-01

### Maße und Gewichte

Längenmaß mit Verpackung	1200 mm
Länge <i>L</i>	880 mm
Höhenmaß mit Verpackung	1960 mm
Höhe <i>H</i>	1800 mm
Breitenmaß mit Verpackung	1000 mm
Breite <i>B</i>	880 mm
Gewicht brutto ca. <i>m</i>	64 kg
Gewicht netto ca. <i>m</i>	45 kg

### Verpackung

Verpackungsart	Europalette
Verpackungseigenschaft	Transportverpackung
Anzahl pro Palette	1
Anzahl pro Layer	1

## Ausschreibungstext

Pumpenschacht aus Kunststoff zum Einsetzen in das Erdreich.

### Fördermedium

Förderung von fäkalienfreiem Abwasser ((DIN) EN 12050-2):

- > Wenn das Abwasser nicht über das natürliche Gefälle dem Kanalsystem zugeführt werden kann.
- > Zur rückstausicheren Entwässerung, wenn die Ablaufstelle unterhalb der Rückstauebene liegt.

### Konstruktion

Montagefertiger Kunststoffschacht in monolithischer Bauform ohne Dichtungsflächen mit ablagerungsfreier Schachtgeometrie und Kranösen zur einfachen Versetzung und Transport. Auftriebssicher gegen Grundwasser bis Oberkante Gelände ohne zusätzliche bauseitige Betonbeschwerungen. Komplette Verrohrung mit Muffenabsperrschieber. Inkl. Pumpenkette als Hebevorrichtung für die Pumpe. Der Schachtdeckel ist in den Klassen A 15, B 125 und D 400 erhältlich.

### Lieferumfang

- > Pumpenschacht mit vormontierter Verrohrung
- > Absperrschieber
- > Kette

**Hinweis! Pumpe nicht im Lieferumfang enthalten!**

### Zulässiger Anwendungsbereich

für Wilo-Pumpen	Drain TMW 32
Max. zulässiger Druck in der Druckleitung <i>P</i>	10 bar
Min. Medientemperatur	0 °C
Max. Medientemperatur	40 °C
Min. Umgebungstemperatur	3 °C
Max. Umgebungstemperatur	20 °C

### Technische Daten

Vorbehältervolumen <i>V</i>	440 l
Anschluss Ausgang	R 1¼
Entlüftung	DN 100
Werkstoff Behälter	PE
Länge <i>L</i>	880 mm
Breite <i>W</i>	880 mm
Höhe <i>H</i>	1800 mm
Gewicht netto ca.	45 kg

### Bestellinformationen

Fabrikat	Wilo
Art.-Nr.	2543049