

Abbildung ähnlich

## Datenblatt

### Hydraulische Daten

Maximaler Betriebsdruck $P_N$	8 bar
Druckanschluss	G 1
Min. Medientemperatur $T_{\min}$	0 °C
Max. Medientemperatur $T_{\max}$	40 °C
Min. Umgebungstemperatur $T_{\min}$	-15 °C
Max. Umgebungstemperatur $T_{\max}$	40 °C

### Motordaten

Netzanschluss	1~230 V, 50 Hz
Motornennleistung $P_2$	0,4 kW
Nennstrom $I_N$	2,7 A
Nennzahl $n$	2900 1/min
Isolationsklasse	F
Schutzart	X4

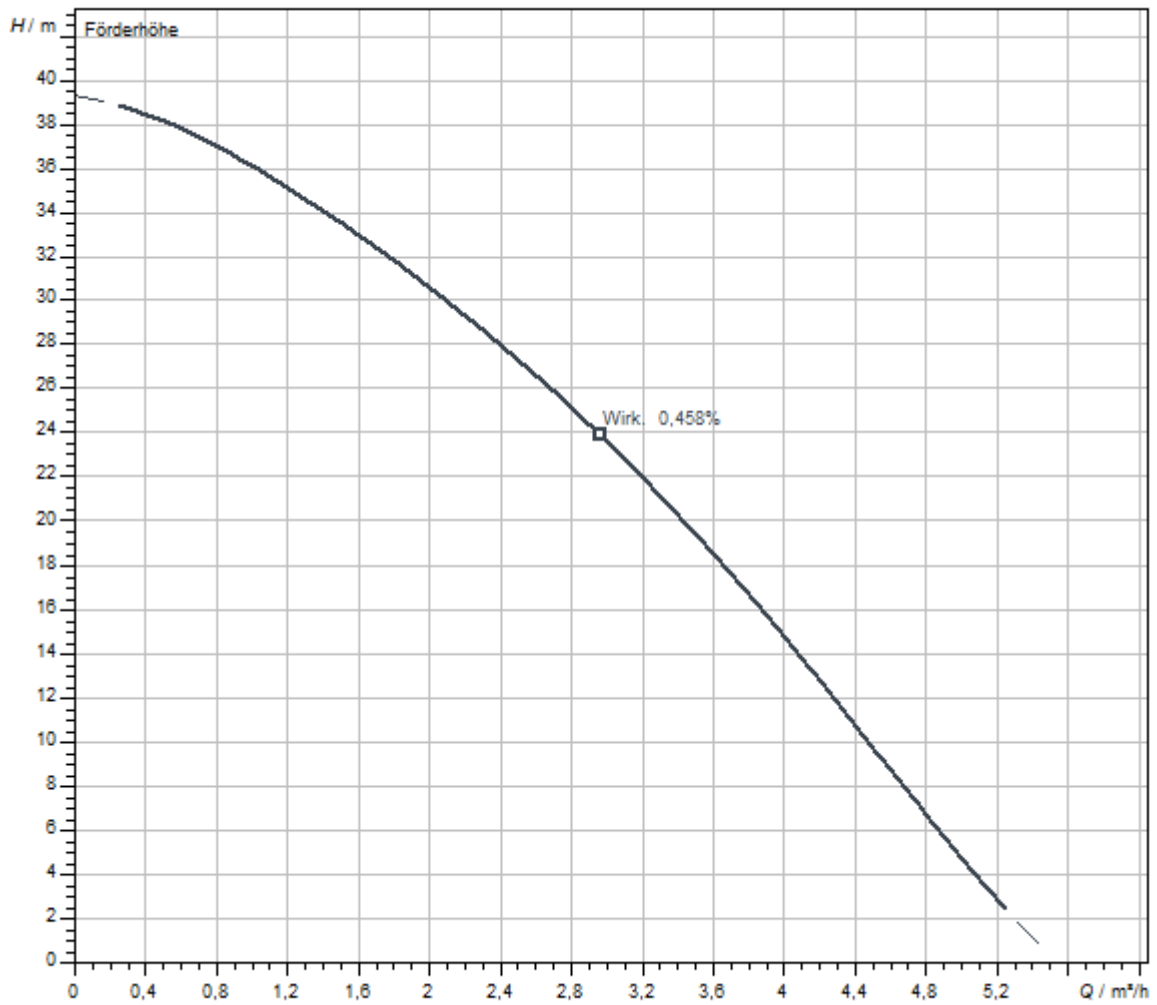
### Werkstoffe

Welle	Edelstahl
Wellendichtung	BVPPF
Material Dichtung	EPDM
Material Stufenkammer	PPE/PS-GF30

### Einbaumaße

Saugseitiger Rohranschluss $D_N$	G 1
Druckseitiger Rohranschluss $D_N d$	G 1

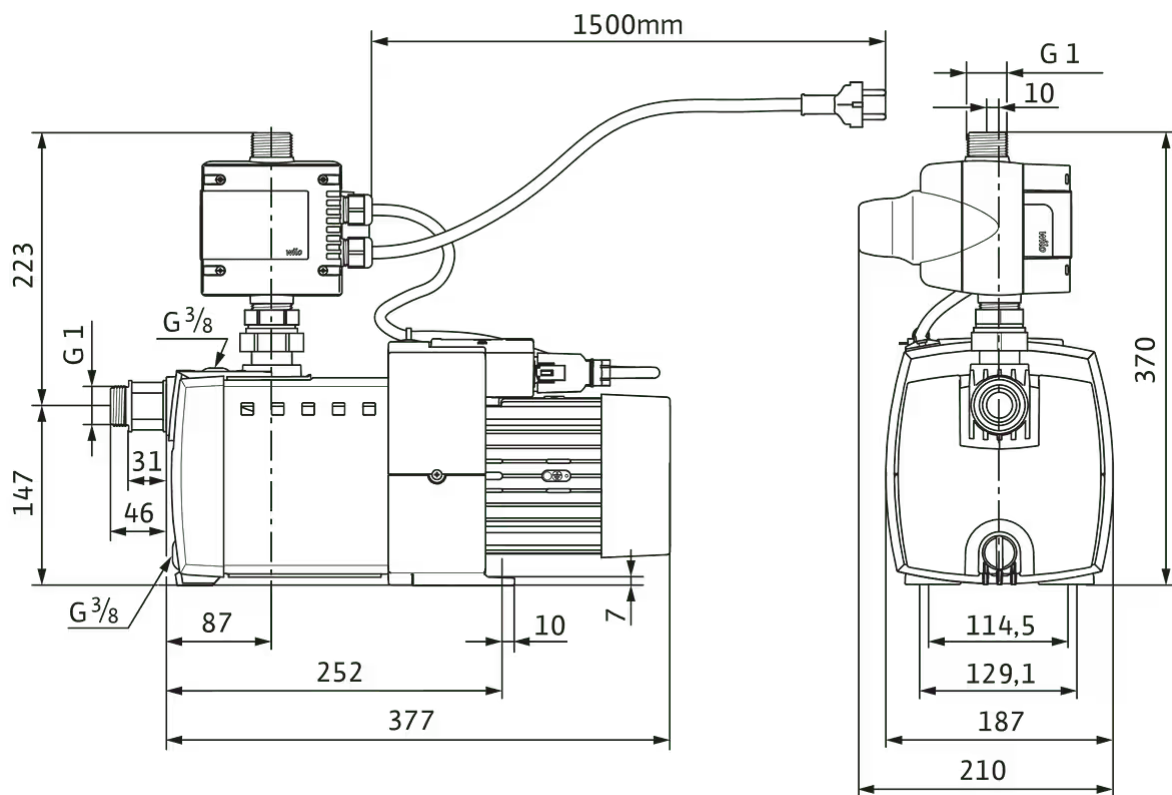
Kennlinien



Fördermedium	Wasser 100 %
Medientemperatur T	20,00 °C
Drehzahl im Betriebspunkt <i>n hydr. @ BP</i>	2.900 1/min

## Maße und Maßzeichnungen

### HiMulti 3 C 1-24



## Bestellinformation

### Produktdaten

Fabrikat	Wilo
Produktbezeichnung	HiMulti 3 C 1-24
Artikelnummer	<b>2543604</b>
EAN Nummer	4048482503608
Farbe	grün/silber
Minimale Bestellmenge	1
Marktverfügbarkeit	2016-03-01

### Maße und Gewichte

Längenmaß mit Verpackung	480 mm
Länge <i>L</i>	377 mm
Höhenmaß mit Verpackung	500 mm
Höhe <i>H</i>	370 mm
Breitenmaß mit Verpackung	300 mm
Breite <i>B</i>	210 mm
Gewicht brutto ca. <i>m</i>	12,4 kg
Gewicht netto ca. <i>m</i>	10,2 kg

### Verpackung

Verpackungsart	Karton
Verpackungseigenschaft	Verkaufsverpackung
Anzahl pro Palette	12
Anzahl pro Layer	6

## Ausschreibungstext

Mehrstufige, horizontale Kreiselpumpe in Trockenläufer-Bauart, nicht selbstansaugend, mit direkt angeflanschem Motor und automatischer Pumpensteuerung HiControl 1. Abdichtung am Wellendurchlass durch wartungsfreie Gleitringdichtung.

Zur Förderung und Druckerhöhung von Trinkwasser oder leicht verschmutztem Wasser im Wohn- und Landwirtschaftsbereich und weiteren Bereichen.

Wasserversorgung aus Brunnen, Zisternen zur Bewässerung, Beregnung, Druckerhöhung usw.

Zweipoliger Einphasenmotor mit Kabelverschraubung, Kondensator im Anschlusskasten, Motorschutzschalter

mit automatischer Wiedereinschaltung, Wassermangelsicherung.

### Lieferumfang

- > Pumpe
- > HiControl 1-Pumpensteuerung
- > Zwei Kunststoffverbinder mit Dichtungen zum manuellen Anschließen an die Zulaufrohre
- > Ein Elektro-Schnellanschluss
- > Einbau- und Betriebsanleitung

### Werkstoffe

Welle	Edelstahl
Wellendichtung	BVPPF
Material Dichtung	EPDM
Material Stufenkammer	PPE/PS-GF30

### Betriebsdaten

Min. Medientemperatur $T_{\min}$	0 °C
Max. Medientemperatur $T_{\max}$	40 °C
Maximaler Betriebsdruck $p$	8,0 bar
Druckanschluss	G 1
Max. Umgebungstemperatur $T_{\max}$	40 °C


### Motordaten

Netzanschluss	1~230 V, 50 Hz
Spannungstoleranz	+10/-15 %
Motornennleistung $P_2$	0,4 kW
Nennstrom $I_N$	2,7 A
Nenn Drehzahl $n$	2900 1/min
Isolationsklasse	F
Schutzart	X4

### Einbaumaße

Saugseitiger Rohranschluss $DNs$	G 1
Druckseitiger Rohranschluss $DNd$	G 1

### Bestellinformationen

Gewicht netto ca. $m$	10,2 kg
Fabrikat	Wilo
Produktbezeichnung	HiMulti 3 C 1-24
Artikelnummer	<b>2543604</b> 

## Mechanisches Zubehör

### Armaturen

#### Schmutzfänger

Schmutzfänger 1"	2830038	EUR 41,-
Schmutzfänger 5/4"	2830039	EUR 61,-
Schmutzfänger 6/4"	2830040	EUR 76,-
Schmutzfänger 2"	2830041	EUR 112,-
Schmutzfänger 5/4" schwere Ausführung	2830042	EUR 279,-

#### Fußventil

Fußventil 1"1/4 kit Edelstahl/Messing	4241088	auf Anfrage
---------------------------------------	---------	-------------

#### Rückflussverhinderer

Rückflussverhinderer RV/S R 1	2660842	EUR 128,-
-------------------------------	---------	-----------

#### Absperrarmatur

Kugelhahn Rp 1	2663980	EUR 32,-
----------------	---------	----------

## Schläuche, Schlauchverbindungen

#### Saugschlauchset

Saugschlauch-Set 1", 7m	4027874	EUR 79,-
Saugschlauch-Set 1¼", 7m	4056081	EUR 120,-

#### Saug-/Druckschlauch-Set

Saug-/Druckschlauch 1¼" SE - PN 10 (1,5 m kpl.)	2025973	EUR 68,-
Saug-/Druckschlauch 1¼" SE - PN 10 (3,0 m kpl.)	2025974	EUR 134,-
Saug-/Druckschlauch 1¼" SE - PN 10 (5,0 m kpl.)	2025975	EUR 219,-
Saug-/Druckschlauch 1¼" SE - PN 10 (10,0 m kpl.)	2025976	EUR 434,-
Saug-/Druckschlauch 1¼" SE - PN 10 (15,0 m kpl.)	2025977	EUR 648,-

### Ansaug-Filter

#### Ansaug-Filter Grob (schwimmende Entnahme)

Ansaug-Grobfilter G	2024959	EUR 58,-
Ansaug-Grobfilter GR	2024960	EUR 110,-

#### Ansaug-Feinfilter (schwimmende Entnahme)

Ansaug-Feinfilter F	2024961	EUR 183,-
Ansaug-Feinfilter FR	2024962	EUR 245,-

---

## Armaturen/Zubehör

---

### Verschraubung für Rückflussverhinderer

Verschraubung für Rückflussverhinderer DN 25

2660509

EUR 32,-

---

## Wandmontage/Fundamentaufbau

---

### Wandhalterung für Wilo-HiControl und Wilo-FluidControl

Wandhalterung für Wilo-HiControl und Wilo-FluidControl

4027326

EUR 96,-

## Elektrisches Zubehör

### Pumpensteuerung/Zubehör

#### Bausatz Wassermangelsicherung für Hauswasserwerke

Bausatz Wassermangelsicherung WMS G 1¼	4204510	EUR 175,-
Bausatz Wassermangelsicherung WMS G2	4204512	EUR 221,-

### Niveausteuerng

#### Schwimmerschalter WA

Schwimmerschalter WA65 mit 5 m Kabel	503211390	EUR 103,-
Schwimmerschalter WA65 mit 10 m Kabel	503211893	EUR 197,-
Schwimmerschalter WA65 mit 20 m Kabel	2004431	EUR 295,-
Schwimmerschalter WA65 mit 30 m Kabel	2004432	EUR 402,-
Schwimmerschalter WA KR1 S mit 5 m Kabel	6082806	EUR 176,-
Schwimmerschalter WA KR1 S mit 10 m Kabel	6082807	EUR 295,-
Schwimmerschalter WA65 (PSN-X) mit 20 m Kabel	6088843	EUR 439,-
Schwimmerschalter WA65 (PSN-X) mit 10 m Kabel	6088844	EUR 332,-
Schwimmerschalter WA65 (PSN-X) mit 5 m Kabel	6088845	EUR 189,-

#### Schwimmerschalter WA-EK

Schwimmerschalter WAEK 65, 5 m Kabel	503211698	EUR 238,-
Schwimmerschalter WAEK 65, 10 m Kabel	2005516	EUR 299,-
Schwimmerschalter WAEK 65, 20 m Kabel	2005517	EUR 419,-

#### Schwimmerschalter WAO-EK

Schwimmerschalter WAOEK 65, 20 m Kabel	2005626	EUR 419,-
--	---------	-----------

### Niveausteuerng/Zubehör

#### Schwimmengewicht

Schwimmengewicht beschichtet	2833383	EUR 51,-
------------------------------	---------	----------

## Services

Die partnerschaftliche Zusammenarbeit mit Installateuren und Anlagenbauern hat bei Wilo lange Tradition. Ein wichtiger Teil unserer Partnerschaftsphilosophie ist der Wilo-Werkskundendienst. Zusammen entwickeln wir ein Servicekonzept, das zu Ihren individuellen Anforderungen passt – und sorgen mit unserem Knowhow und persönlicher Beratung dafür, dass Ihre Anlagen energieeffizient, betriebssicher und so kostengünstig wie möglich arbeiten. Dabei unterstützen unsere kompetenten Wilo-Service Techniker Sie schnell, zuverlässig und termintreu.

## Empfohlene Serviceleistungen

Wilo-Live Assistent Service	2216415
-----------------------------	---------

## Weitere Serviceleistungen

Projektbetreuung FWJ/HiMulti 3-5	2219328
----------------------------------	---------

Installation FWJ/HiMulti 3-5	2219363
------------------------------	---------

Inbetriebnahme FWJ/HiMulti 3-5	2219394
--------------------------------	---------

Wartung BASIC FWJ/HiMulti 3-5	2219534
-------------------------------	---------

Instandhaltung COMFORT FWJ/HiMulti 3-5	2219496
--	---------

Instandhaltung PREMIUM FWJ/HiMulti 3-5	2219549
--	---------

Anlagenoptimierung FWJ/HiMulti 3-5	2219258
------------------------------------	---------

Energy Solutions FWJ/HiMulti 3-5	2219293
----------------------------------	---------

Reparatur FWJ/HiMulti 3-5	2219617
---------------------------	---------