



Abbildung ähnlich

Datenblatt

Hydraulische Daten

Maximaler Betriebsdruck P_N	1 bar
Min. Medientemperatur T_{min}	3 °C
Max. Medientemperatur T_{max}	35 °C
Min. Umgebungstemperatur T_{min}	3 °C
Max. Umgebungstemperatur T_{max}	35 °C
Schalldruckpegel	54 dB
Schaltvolumen V	30 l

Motordaten

Netzanschluss	1~230 V, 50 Hz
Nennstrom I_N	2,1 A
Schutzart	IP68
Phase	1
Nennzahl n	2900 1/min
Anzahl der Pole	2
Einschaltart	Direkt (DOL)
Max. Schalthäufigkeit t	50 1/h
Leistungsaufnahme $P_1(Q=\max.)$ d. gew. Laufrades * Pumpenanzahl P_1	450 W
Betriebsart (ausgetaucht)	S3-25%
Isolationsklasse	F

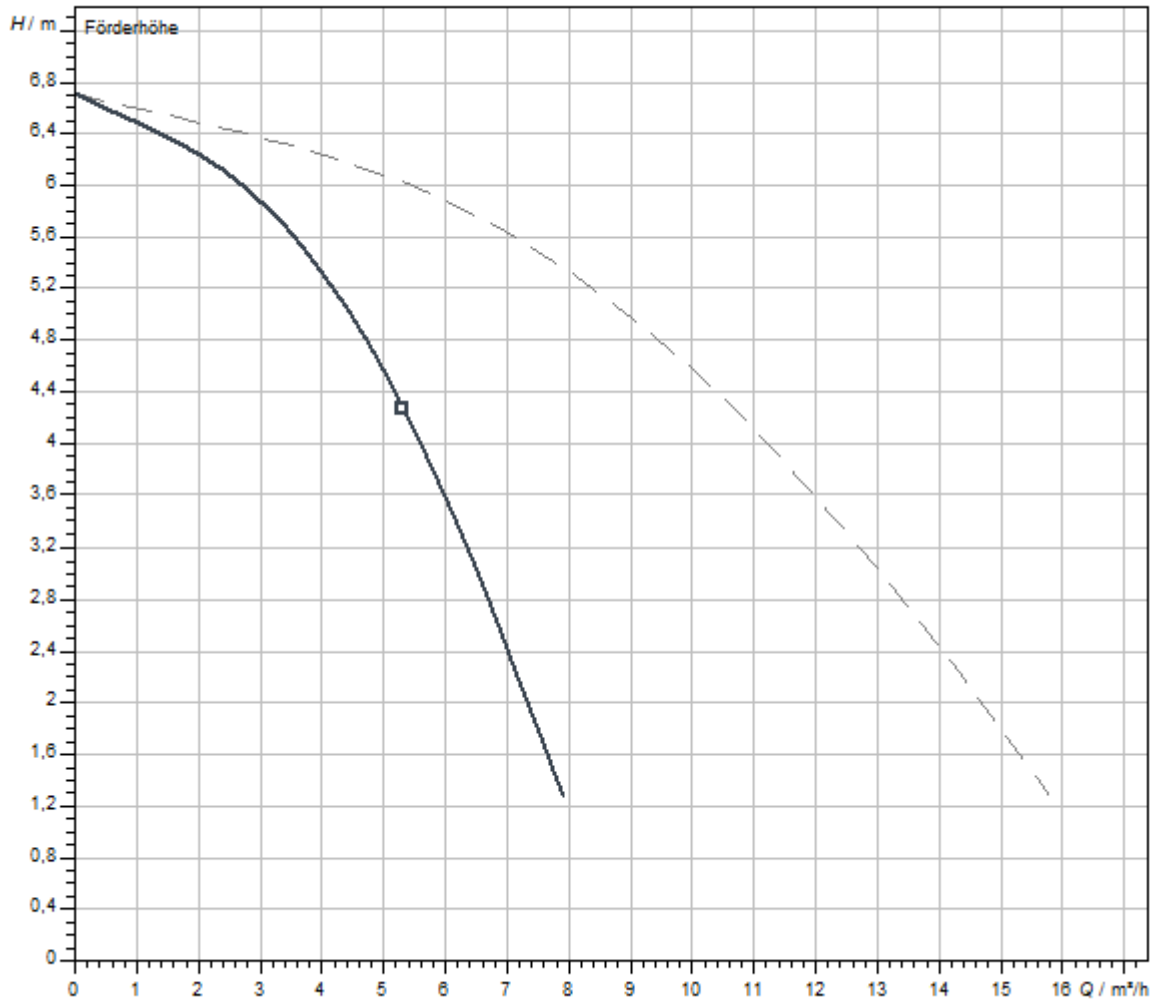
Werkstoffe

Pumpengehäuse	PP-GF30
Laufgrad	PPE/PS-GF20
Welle	Edelstahl
Motorgehäuse	Edelstahl

Einbaumaße

Saugseitiger Rohranschluss D_N	-
Druckseitiger Rohranschluss $D_N d$	Rp 1¼

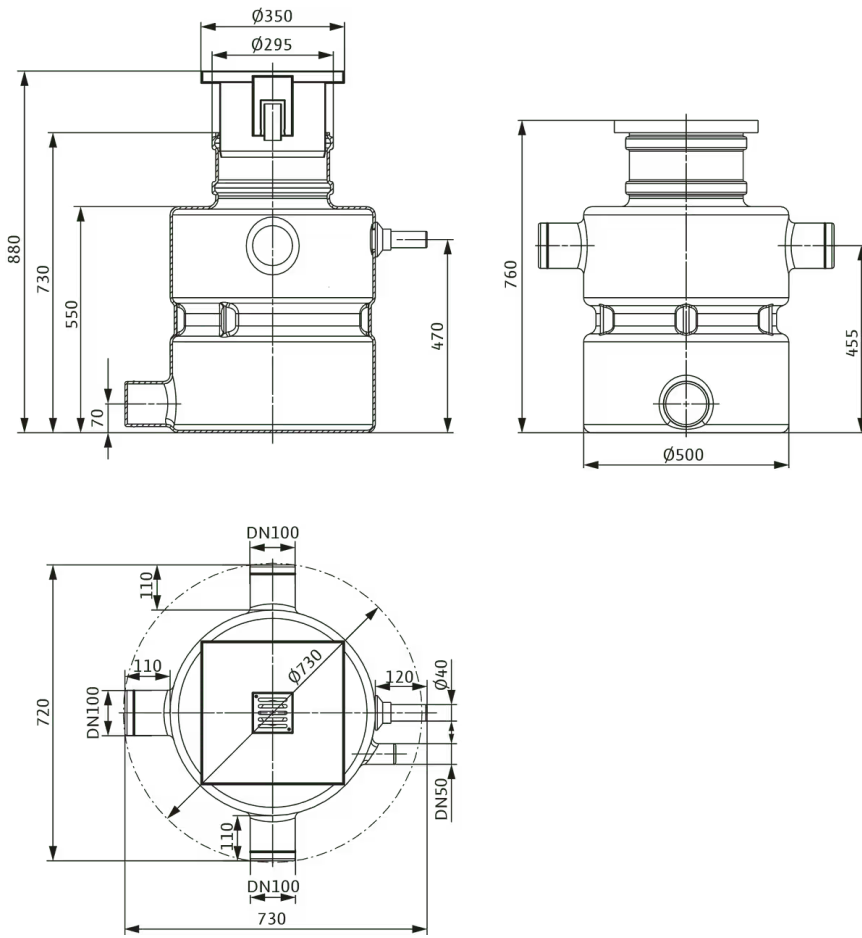
Kennlinien




Fördermedium	Wasser 100 %
Medientemperatur T	20,00 °C
Drehzahl im Betriebspunkt <i>n hydr. @ BP</i>	2.900 1/min

Maße und Maßzeichnungen

DrainLift Box Doppelpumpe



Bestellinformation**Produktdaten**

Fabrikat	Wilo
Produktbezeichnung	DrainLift BOX-32/8DS U
Artikelnummer	2546471 
EAN Nummer	4048482712994
Farbe	Schwarz
Minimale Bestellmenge	1
Marktverfügbarkeit	2022-08-01

Verpackung

Verpackungsart	Europalette
Verpackungseigenschaft	Transportverpackung
Anzahl pro Palette	1
Anzahl pro Layer	1

Maße und Gewichte

Längenmaß mit Verpackung	1200 mm
Länge <i>L</i>	730 mm
Höhenmaß mit Verpackung	1200 mm
Höhe <i>H</i>	880 mm
Breitenmaß mit Verpackung	800 mm
Breite <i>B</i>	720 mm
Gewicht brutto ca. <i>m</i>	58 kg
Gewicht netto ca. <i>m</i>	36 kg

Ausschreibungstext

Kompakte, vollautomatisch arbeitende Abwasser-Hebeanlage für die Unterflurinstallation innerhalb von Gebäuden.

Fördermedium

Zur Sammlung und Förderung in häuslichen Bereichen von:

- › Abwasser ohne Fäkalien

Abwasserförderung nach (DIN) EN 12050

Die Pumpen erfüllen die Anforderungen nach EN 12050-2.

Konstruktion

Gas- und wasserdichter Sammelbehälter aus Kunststoff mit ablagerungsfreiem Innenraum. Zwei um 180° versetzte DN 100-Anschlüsse für den Zulauf sowie die Entlüftung und Kabelführung. Der Druckanschluss ist 90° seitlich versetzt zu den beiden Anschlüssen angeordnet. Für eine einfache Wartung der Anlage dient der Deckel als Revisionsöffnung.

Abwasserpumpe mit integrierter Wirbeleinrichtung (Twisterfunktion), offenem Mehrkanallauf und vertikalem Gewindeanschluss. Pumpengehäuse, Saugkorb und Laufrad aus Verbundwerkstoff. 1~Motor (Mantelkühlung) mit integriertem Betriebskondensator und selbstschaltender thermischer Motorüberwachung. Motorgehäuse aus Edelstahl. Ölgefüllte Dichtungskammer mit doppelter Abdichtung; motorseitig ist ein Wellendichtring, pumpenseitig eine Gleitringdichtung verbaut. Anschlusskabel mit Schwimmerschalter und angebautem Stecker (CEE 7/7).

Die Twisterfunktion sorgt für eine ständige Verwirbelung im Saugbereich der Pumpe. Die Verwirbelungen verhindern ein Absinken und Festsetzen der Sinkstoffe. Damit wird ein sauberer Pumpensumpf erreicht und eine Geruchsbildung vermindert.

Die Niveausteuern erfolgt über einen separaten Schwimmerschalter im Behälter und ein Schaltgerät. Das Schaltgerät ist voreingestellt. Der Schaltpunkt „Pumpe Ein“ ist durch die Kabellänge des Schwimmerschalters voreingestellt. Der Schaltpunkt für „Pumpe Aus“ ist über die eingestellte Nachlaufzeit im Schaltgerät definiert. Das Schaltgerät bietet die folgenden Funktionen:

- › Sammelstör- (SSM) und Sammelbetriebsmeldung (SBM)
- › Einzelstör- (ESM) und Einzelbetriebsmeldung (EBM)
- › HochwasseralarmZusätzlicher Schwimmerschalter als Zubehör erhältlich.
- › Integrierter Summer, netzunabhängig 9 V-Akku im Lieferumfang enthalten.

Lieferumfang

- › Kunststoffschacht mit eingebauter Verrohrung
- › Verrohrung mit Rückflussverhinderer und Hosenrohr
- › Zwei Pumpen mit Stecker
- › Druckschlauch (Innendurchmesser: 40 mm/1,5 in) inkl. Schlauchschellen
- › O-Ring zur Abdichtung der Behälterabdeckung und als Geruchsverschluss
- › Behälterabdeckung mit Fliesenrahmen und Fußbodenablauf
- › Rohbauabdeckung
- › Schaltgerät mit Schwimmerschalter und Stecker
- › 9 V Akku
- › Einbau- und Betriebsanleitung

Zulässiger Anwendungsbereich

Medientemperatur T

3 °C

Max. Medientemperatur, kurzzeitig bis 3 Min. T

60 °C

Umgebungstemperatur T	3 °C
Maximaler Betriebsdruck PN	1 bar
Max. zulässiger Druck in der Druckleitung P	1,7 bar

Produktdaten

Bruttovolumen des Behälters V	113 l
Schaltvolumen V	30 l
Betriebsart (ausgetaucht)	S3-25%
Höhe H	880 mm
Länge L	730 mm
Breite B	720 mm
Diagonalmaß <i>Diagonale Achse</i>	730 mm

Motordaten

Netzanschluss	1~230 V, 50 Hz
Spannungstoleranz	±10 %
Motornennleistung P_2	0,37 kW
Nenn Drehzahl n	2900 1/min
Nennstrom I_N	2,1 A
Isolationsklasse	F
Schutzart Motor	IP68

Kabel

Länge Anschlusskabel	10 m
Kabeltyp	H07RN-F
Kabelquerschnitt	3G1 mm ²
Netzstecker	CEE 7/7 (Schuko)

Werkstoffe

Behälter	PE
Pumpengehäuse	PP-GF30
Lauf rad	PPE/PS-GF20
Welle	Edelstahl
Motorgehäuse	Edelstahl

Einbaumaße

Saugseitiger Rohranschluss	Ø 110
Druckseitiger Rohranschluss	Ø 40
Anschluss Entlüftung	Ø 110

Bestellinformationen

Fabrikat	Wilo
Produktbezeichnung	DrainLift BOX-32/8DS U
Gewicht netto ca. m	36 kg
Artikelnummer	2546471 

Installationsart

Netzunabhängige Alarmmelder

Alarmmelder für die Erkennung von Wassereintritt in Räumen und Gebäuden. Die Alarmmeldung erfolgt akustisch, optisch oder per Funk. Zusätzlich können weitere Verbraucher direkt angesteuert werden.

AlarmControl

AlarmControl 1	2522846	EUR 202,-
AlarmControl 2	2522847	EUR 251,-

Kleinalarmschaltgerät KAS

Kleinalarmschaltgerät KAS	501534094	EUR 519,-
---------------------------	-----------	-----------

Stationäre Trockenaufstellung



Der Betriebsraum ist in zwei Teile unterteilt: einen Sammelraum für das Fördermedium und einen Maschinenraum, in dem die Pumpe installiert ist. Der Maschinenraum ist trocken und jederzeit zugänglich. Für einen korrekten Betrieb der Pumpen ist es notwendig, das Schaltvolumen zu kennen. Das Schaltvolumen errechnet sich aus der Differenz zwischen dem Ein- und Ausschaltpunkt. Der Ausschaltpunkt muss immer oberhalb des Hydraulikaggregats liegen. Es besteht sonst die Gefahr, dass Luft eingeschlossen wird und der nächste Pumpvorgang blockiert wird.

Einbaubeispiel

Schwimmerschalter Mini

Minischwimmerschalter mit 10 m Kabel	2547569	EUR 155,-
--------------------------------------	---------	-----------

Mechanisches Zubehör

Armaturen

3-Wege-Hahn

3-Wege-Kugelhahn Rp 1½	2511607	EUR 336,-
------------------------	---------	-----------

Absperrschieber

Absperrschieber 2111 R14 DN50 PN16 GGG40	2834101	EUR 320,-
Absperrschieber 2111 R14 DN65 PN16 GGG40	2834102	EUR 392,-
Absperrschieber 2111 R14 DN80 PN16 GGG40	2834103	EUR 496,-
Absperrschieber 2111 R14 DN100 PN16 GGG40	2834104	EUR 576,-
Absperrschieber 2111 R14 DN125 PN16 GGG40	2834105	EUR 871,-
Absperrschieber 2111 R14 DN150 PN16 GGG40	2834106	EUR 926,-
Absperrschieber 2111 R14 DN200 PN10 GGG40	2834107	EUR 1.610,-
Absperrschieber 2111 R14 DN200 PN16 GGG40	2834108	EUR 1.610,-

Absperrarmatur

Kugelhahn Rp 1¼	2663979	EUR 36,-
-----------------	---------	----------

Montage/Aufstellung

Handmembranpumpe

Handmembranpumpe	2060166	EUR 451,-
------------------	---------	-----------

Dichtmanschette

Dichtmanschette Drainlift Box	2546476	EUR 72,-
-------------------------------	---------	----------

Elektrisches Zubehör

Alarmmelder

AlarmControl

AlarmControl 1	2522846	EUR 202,-
AlarmControl 2	2522847	EUR 251,-

DrainAlarm

DrainAlarm	2545133	EUR 605,-
DrainAlarm FIRST	2550526	EUR 430,-

Blitzleuchte

Anbaublitzlicht 1-230 VAC	2510429	EUR 206,-
Blitzlicht 24 VDC	2551612	EUR 395,-
Blitzlicht 1-230 VAC	2551613	EUR 363,-

Signalhorn

Signalhorn 12-24 VDC	2017208	EUR 126,-
Signalhorn 1-230 V	501459398	EUR 124,-

Kleinalarmschaltgerät KAS

Kleinalarmschaltgerät KAS	501534094	EUR 519,-
---------------------------	-----------	-----------

Niveausteuerng

Schwimmerschalter Mini

Minischwimmerschalter mit 10 m Kabel	2547569	EUR 155,-
Minischwimmer Messing R1/8"	502843694	EUR 384,-

Schwimmerschalter WA

Schwimmerschalter WA65 mit 5 m Kabel	503211390	EUR 100,-
Schwimmerschalter WA65 mit 10 m Kabel	503211893	EUR 191,-
Schwimmerschalter WA65 mit 20 m Kabel	2004431	EUR 287,-
Schwimmerschalter WA65 mit 30 m Kabel	2004432	EUR 391,-
Schwimmerschalter WA KR1 S mit 5 m Kabel	6082806	EUR 171,-
Schwimmerschalter WA KR1 S mit 10 m Kabel	6082807	EUR 287,-
Schwimmerschalter WA65 (PSN-X) mit 20 m Kabel	6088843	auf Anfrage
Schwimmerschalter WA65 (PSN-X) mit 10 m Kabel	6088844	auf Anfrage
Schwimmerschalter WA65 (PSN-X) mit 5 m Kabel	6088845	auf Anfrage

Niveausteuerng/Zubehör

Montagewinkel (AT)

Montagewinkel für Mini Schwimmerschalter	2830223	EUR 61,-
--	---------	----------

Services

Die partnerschaftliche Zusammenarbeit mit Installateuren und Anlagenbauern hat bei Wilo lange Tradition. Ein wichtiger Teil unserer Partnerschaftsphilosophie ist der Wilo-Werkskundendienst. Zusammen entwickeln wir ein Servicekonzept, das zu Ihren individuellen Anforderungen passt – und sorgen mit unserem Knowhow und persönlicher Beratung dafür, dass Ihre Anlagen energieeffizient, betriebssicher und so kostengünstig wie möglich arbeiten. Dabei unterstützen unsere kompetenten Wilo-Service-Techniker Sie schnell, zuverlässig und termintreu.

Empfohlene Serviceleistungen

Wartung BASIC Hebeanlagen (Doppelpumpe)	2219542
Instandhaltung COMFORT Hebeanlagen (Doppelpumpe)	2219516
Instandhaltung PREMIUM Hebeanlagen (Doppelpumpe)	2219569
WiloCare Comfort	2222876
WiloCare Comfort PLUS	2222877