



Abbildung ähnlich

Datenblatt

Hydraulische Daten

| | |
|------------------------------------|-------|
| Maximaler Betriebsdruck P_N | 1 bar |
| Min. Medientemperatur T_{min} | 3 °C |
| Max. Medientemperatur T_{max} | 35 °C |
| Min. Umgebungstemperatur T_{min} | 3 °C |
| Max. Umgebungstemperatur T_{max} | 35 °C |
| Schalldruckpegel | 54 dB |
| Schaltvolumen V | 31 l |

Motordaten

| | |
|---|-------------------|
| Netzanschluss | 1~230 V, 50 Hz |
| Nennstrom I_N | 3,6 A |
| Schutzart | IP68 |
| Phase | 1 |
| Nennzahl n | 2900 1/min |
| Anzahl der Pole | 2 |
| Einschaltart | Direkt (DOL) |
| Max. Schalthäufigkeit t | 50 1/h |
| Leistungsaufnahme $P_1(Q=\max.)$ d. gew. Laufrades * Pumpenanzahl P_1 | 750 W |
| Betriebsart (ausgetaucht) | S3-25% |
| Isolationsklasse | F |

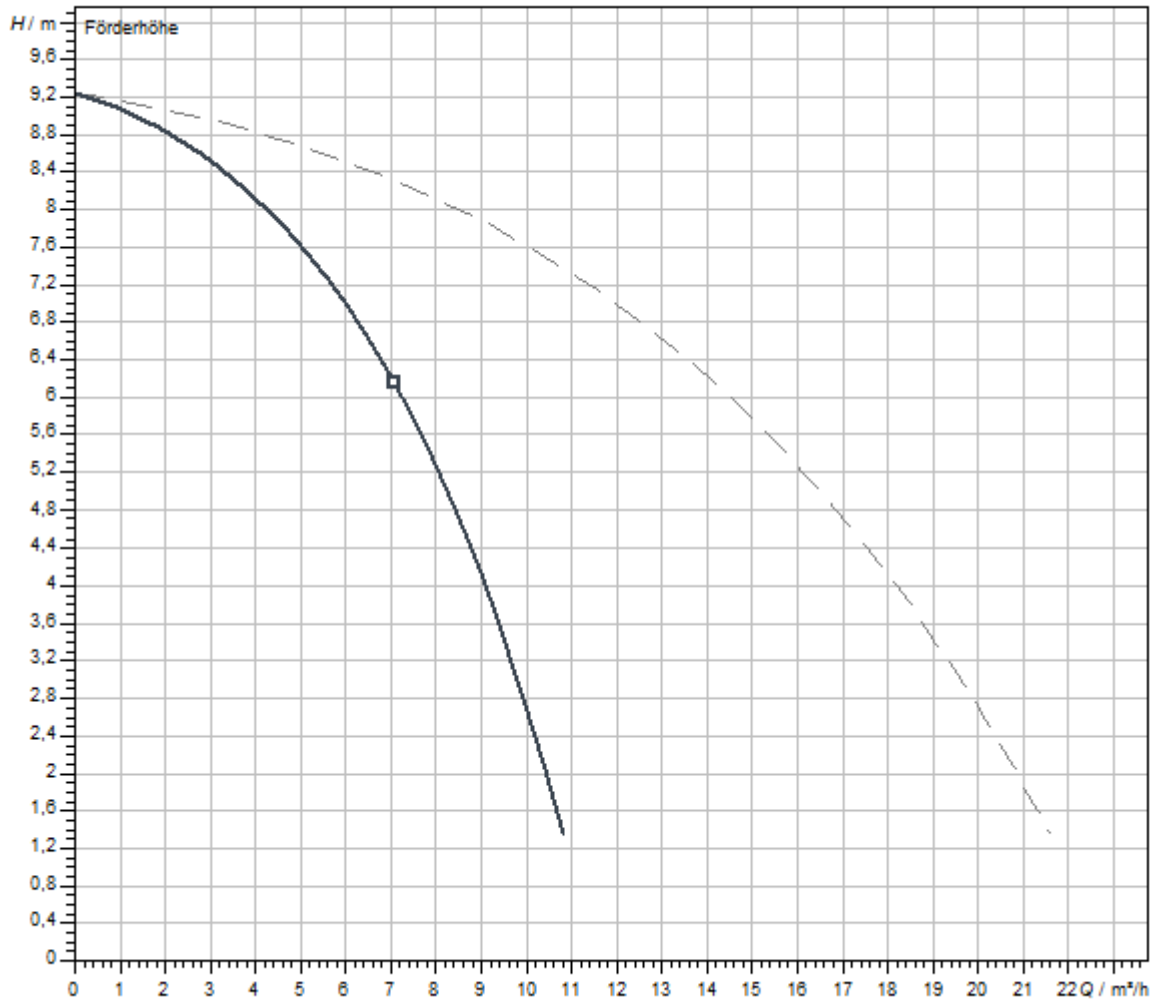
Werkstoffe

| | |
|---------------|-------------|
| Pumpengehäuse | PP-GF30 |
| Laufrad | PPE/PS-GF20 |
| Welle | Edelstahl |
| Motorgehäuse | Edelstahl |

Einbaumaße

| | |
|-------------------------------------|-------|
| Saugseitiger Rohranschluss D_N | - |
| Druckseitiger Rohranschluss $D_N d$ | Rp 1¼ |

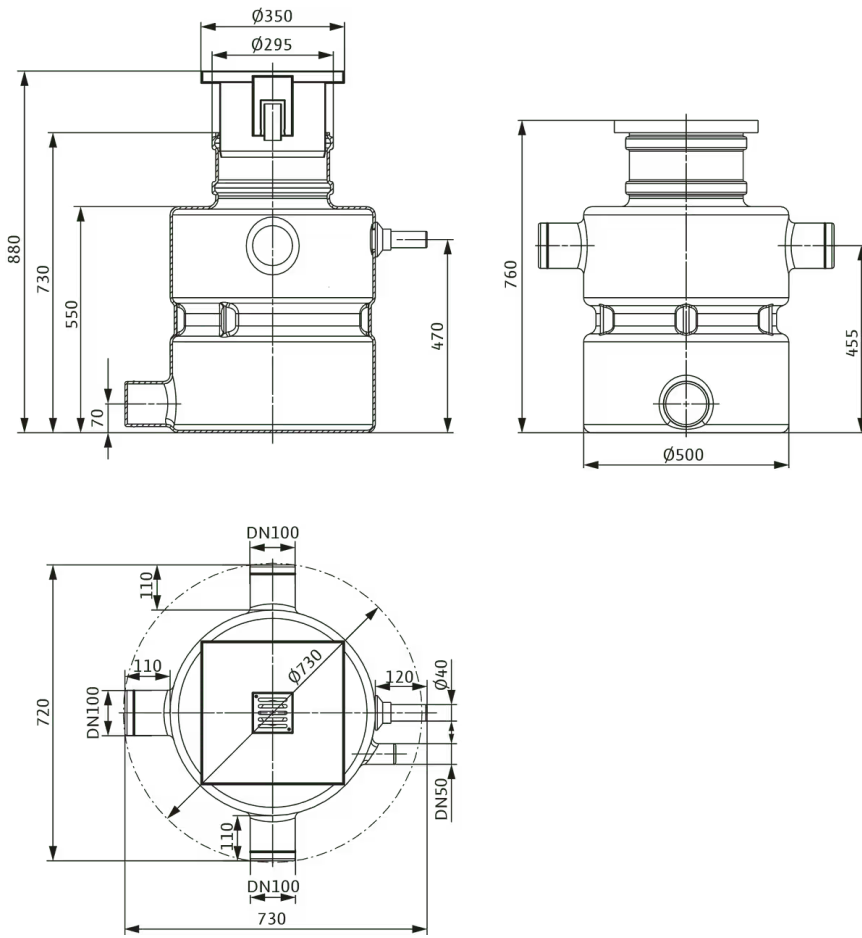
Kennlinien



| | |
|--|--------------|
| Fördermedium | Wasser 100 % |
| Medientemperatur T | 20,00 °C |
| Drehzahl im Betriebspunkt $n_{hydr. @ BP}$ | 2.900 1/min |


Maße und Maßzeichnungen

DrainLift Box Doppelpumpe



Bestellinformation

Produktdaten

| | |
|-----------------------|--|
| Fabrikat | Wilo |
| Produktbezeichnung | DrainLift BOX-32/11DS U |
| Artikelnummer | 2546473  |
| EAN Nummer | 4048482713014 |
| Farbe | Schwarz |
| Minimale Bestellmenge | 1 |
| Marktverfügbarkeit | 2022-08-01 |

Verpackung

| | |
|------------------------|---------------------|
| Verpackungsart | Europalette |
| Verpackungseigenschaft | Transportverpackung |
| Anzahl pro Palette | 1 |
| Anzahl pro Layer | 1 |

Maße und Gewichte

| | |
|-----------------------------|---------|
| Längenmaß mit Verpackung | 1200 mm |
| Länge <i>L</i> | 730 mm |
| Höhenmaß mit Verpackung | 1200 mm |
| Höhe <i>H</i> | 880 mm |
| Breitenmaß mit Verpackung | 800 mm |
| Breite <i>B</i> | 720 mm |
| Gewicht brutto ca. <i>m</i> | 62 kg |
| Gewicht netto ca. <i>m</i> | 40 kg |

Ausschreibungstext

Kompakte, vollautomatisch arbeitende Abwasser-Hebeanlage für die Unterflurinstallation innerhalb von Gebäuden.

Fördermedium

Zur Sammlung und Förderung in häuslichen Bereichen von:

- Abwasser ohne Fäkalien

Abwasserförderung nach (DIN) EN 12050

Die Pumpen erfüllen die Anforderungen nach EN 12050-2.

Konstruktion

Gas- und wasserdichter Sammelbehälter aus Kunststoff mit ablagerungsfreiem Innenraum. Zwei um 180° versetzte DN 100-Anschlüsse für den Zulauf sowie die Entlüftung und Kabelführung. Der Druckanschluss ist 90° seitlich versetzt zu den beiden Anschlüssen angeordnet. Für eine einfache Wartung der Anlage dient der Deckel als Revisionsöffnung.

Abwasserpumpe mit integrierter Wirbeleinrichtung (Twisterfunktion), offenem Mehrkanallauf und vertikalem Gewindeanschluss. Pumpengehäuse, Saugkorb und Laufrad aus Verbundwerkstoff. 1~Motor (Mantelkühlung) mit integriertem Betriebskondensator und selbstschaltender thermischer Motorüberwachung. Motorgehäuse aus Edelstahl. Ölgefüllte Dichtungskammer mit doppelter Abdichtung; motorseitig ist ein Wellendichtring, pumpenseitig eine Gleitringdichtung verbaut. Anschlusskabel mit Schwimmerschalter und angebautem Stecker (CEE 7/7).

Die Twisterfunktion sorgt für eine ständige Verwirbelung im Saugbereich der Pumpe. Die Verwirbelungen verhindern ein Absinken und Festsetzen der Sinkstoffe. Damit wird ein sauberer Pumpensumpf erreicht und eine Geruchsbildung vermindert.

Die Niveausteuern erfolgt über einen separaten Schwimmerschalter im Behälter und ein Schaltgerät. Das Schaltgerät ist voreingestellt. Der Schaltpunkt „Pumpe Ein“ ist durch die Kabellänge des Schwimmerschalters voreingestellt. Der Schaltpunkt für „Pumpe Aus“ ist über die eingestellte Nachlaufzeit im Schaltgerät definiert. Das Schaltgerät bietet die folgenden Funktionen:

- Sammelstör- (SSM) und Sammelbetriebsmeldung (SBM)
- Einzelstör- (ESM) und Einzelbetriebsmeldung (EBM)
- HochwasseralarmZusätzlicher Schwimmerschalter als Zubehör erhältlich.
- Integrierter Summer, netzunabhängig 9 V-Akku im Lieferumfang enthalten.

Zulässiger Anwendungsbereich

Medientemperatur T

3 °C

Max. Medientemperatur, kurzzeitig bis 3 Min. T

60 °C

Lieferumfang

- Kunststoffschacht mit eingebauter Verrohrung
- Verrohrung mit Rückflussverhinderer und Hosenrohr
- Zwei Pumpen mit Stecker
- Druckschlauch (Innendurchmesser: 40 mm/1,5 in) inkl. Schlauchschellen
- O-Ring zur Abdichtung der Behälterabdeckung und als Geruchsverschluss
- Behälterabdeckung mit Fliesenrahmen und Fußbodenablauf
- Rohbauabdeckung
- Schaltgerät mit Schwimmerschalter und Stecker
- 9 V Akku
- Einbau- und Betriebsanleitung

| | |
|---|---------|
| Umgebungstemperatur T | 3 °C |
| Maximaler Betriebsdruck PN | 1 bar |
| Max. zulässiger Druck in der Druckleitung P | 1,7 bar |

Produktdaten

| | |
|------------------------------------|--------|
| Bruttovolumen des Behälters V | 113 l |
| Schaltvolumen V | 31 l |
| Betriebsart (ausgetaucht) | S3-25% |
| Höhe H | 880 mm |
| Länge L | 730 mm |
| Breite B | 720 mm |
| Diagonalmaß <i>Diagonale Achse</i> | 730 mm |

Motordaten

| | |
|-------------------------|----------------|
| Netzanschluss | 1~230 V, 50 Hz |
| Spannungstoleranz | ±10 % |
| Motornennleistung P_2 | 0,55 kW |
| Nenn Drehzahl n | 2900 1/min |
| Nennstrom I_N | 3,6 A |
| Isolationsklasse | F |
| Schutzart Motor | IP68 |

Kabel

| | |
|----------------------|---------------------|
| Länge Anschlusskabel | 10 m |
| Kabeltyp | H07RN-F |
| Kabelquerschnitt | 3G1 mm ² |
| Netzstecker | CEE 7/7 (Schuko) |

Werkstoffe

| | |
|---------------|-------------|
| Behälter | PE |
| Pumpengehäuse | PP-GF30 |
| Lauf rad | PPE/PS-GF20 |
| Welle | Edelstahl |
| Motorgehäuse | Edelstahl |

Einbaumaße

| | |
|-----------------------------|-------|
| Saugseitiger Rohranschluss | Ø 110 |
| Druckseitiger Rohranschluss | Ø 40 |
| Anschluss Entlüftung | Ø 110 |

Bestellinformationen

| | |
|-----------------------|-------------------------|
| Fabrikat | Wilo |
| Produktbezeichnung | DrainLift BOX-32/11DS U |
| Gewicht netto ca. m | 40 kg |
| Artikelnummer | 2546473 |

Installationsart

Netzunabhängige Alarmmelder

Alarmmelder für die Erkennung von Wassereintritt in Räumen und Gebäuden. Die Alarmmeldung erfolgt akustisch, optisch oder per Funk. Zusätzlich können weitere Verbraucher direkt angesteuert werden.

AlarmControl

| | | |
|----------------|---------|-----------|
| AlarmControl 1 | 2522846 | EUR 202,- |
| AlarmControl 2 | 2522847 | EUR 251,- |

Kleinalarmschaltgerät KAS

| | | |
|---------------------------|-----------|-----------|
| Kleinalarmschaltgerät KAS | 501534094 | EUR 519,- |
|---------------------------|-----------|-----------|

Stationäre Trockenaufstellung



Der Betriebsraum ist in zwei Teile unterteilt: einen Sammelraum für das Fördermedium und einen Maschinenraum, in dem die Pumpe installiert ist. Der Maschinenraum ist trocken und jederzeit zugänglich. Für einen korrekten Betrieb der Pumpen ist es notwendig, das Schaltvolumen zu kennen. Das Schaltvolumen errechnet sich aus der Differenz zwischen dem Ein- und Ausschaltpunkt. Der Ausschaltpunkt muss immer oberhalb des Hydraulikaggregats liegen. Es besteht sonst die Gefahr, dass Luft eingeschlossen wird und der nächste Pumpvorgang blockiert wird.

Einbaubeispiel

Schwimmerschalter Mini

| | | |
|--------------------------------------|---------|-----------|
| Minischwimmerschalter mit 10 m Kabel | 2547569 | EUR 155,- |
|--------------------------------------|---------|-----------|

Mechanisches Zubehör

Armaturen

3-Wege-Hahn

| | | |
|------------------------|---------|-----------|
| 3-Wege-Kugelhahn Rp 1½ | 2511607 | EUR 336,- |
|------------------------|---------|-----------|

Absperrschieber

| | | |
|---|---------|-------------|
| Absperrschieber 2111 R14 DN50 PN16 GGG40 | 2834101 | EUR 320,- |
| Absperrschieber 2111 R14 DN65 PN16 GGG40 | 2834102 | EUR 392,- |
| Absperrschieber 2111 R14 DN80 PN16 GGG40 | 2834103 | EUR 496,- |
| Absperrschieber 2111 R14 DN100 PN16 GGG40 | 2834104 | EUR 576,- |
| Absperrschieber 2111 R14 DN125 PN16 GGG40 | 2834105 | EUR 871,- |
| Absperrschieber 2111 R14 DN150 PN16 GGG40 | 2834106 | EUR 926,- |
| Absperrschieber 2111 R14 DN200 PN10 GGG40 | 2834107 | EUR 1.610,- |
| Absperrschieber 2111 R14 DN200 PN16 GGG40 | 2834108 | EUR 1.610,- |

Absperrarmatur

| | | |
|-----------------|---------|----------|
| Kugelhahn Rp 1¼ | 2663979 | EUR 36,- |
|-----------------|---------|----------|

Montage/Aufstellung

Handmembranpumpe

| | | |
|------------------|---------|-----------|
| Handmembranpumpe | 2060166 | EUR 451,- |
|------------------|---------|-----------|

Dichtmanschette

| | | |
|-------------------------------|---------|----------|
| Dichtmanschette Drainlift Box | 2546476 | EUR 72,- |
|-------------------------------|---------|----------|

Elektrisches Zubehör

Alarmmelder

AlarmControl

| | | |
|----------------|---------|-----------|
| AlarmControl 1 | 2522846 | EUR 202,- |
| AlarmControl 2 | 2522847 | EUR 251,- |

DrainAlarm

| | | |
|------------------|---------|-----------|
| DrainAlarm | 2545133 | EUR 605,- |
| DrainAlarm FIRST | 2550526 | EUR 430,- |

Blitzleuchte

| | | |
|---------------------------|---------|-----------|
| Anbaublitzlicht 1-230 VAC | 2510429 | EUR 206,- |
| Blitzlicht 24 VDC | 2551612 | EUR 395,- |
| Blitzlicht 1-230 VAC | 2551613 | EUR 363,- |

Signalhorn

| | | |
|----------------------|-----------|-----------|
| Signalhorn 12-24 VDC | 2017208 | EUR 126,- |
| Signalhorn 1-230 V | 501459398 | EUR 124,- |

Kleinalarmschaltgerät KAS

| | | |
|---------------------------|-----------|-----------|
| Kleinalarmschaltgerät KAS | 501534094 | EUR 519,- |
|---------------------------|-----------|-----------|

Niveausteuerng

Schwimmerschalter Mini

| | | |
|--------------------------------------|-----------|-----------|
| Minischwimmerschalter mit 10 m Kabel | 2547569 | EUR 155,- |
| Minischwimmer Messing R1/8" | 502843694 | EUR 384,- |

Schwimmerschalter WA

| | | |
|---|-----------|-------------|
| Schwimmerschalter WA65 mit 5 m Kabel | 503211390 | EUR 100,- |
| Schwimmerschalter WA65 mit 10 m Kabel | 503211893 | EUR 191,- |
| Schwimmerschalter WA65 mit 20 m Kabel | 2004431 | EUR 287,- |
| Schwimmerschalter WA65 mit 30 m Kabel | 2004432 | EUR 391,- |
| Schwimmerschalter WA KR1 S mit 5 m Kabel | 6082806 | EUR 171,- |
| Schwimmerschalter WA KR1 S mit 10 m Kabel | 6082807 | EUR 287,- |
| Schwimmerschalter WA65 (PSN-X) mit 20 m Kabel | 6088843 | auf Anfrage |
| Schwimmerschalter WA65 (PSN-X) mit 10 m Kabel | 6088844 | auf Anfrage |
| Schwimmerschalter WA65 (PSN-X) mit 5 m Kabel | 6088845 | auf Anfrage |

Niveausteuering/Zubehör

Montagewinkel (AT)

| | | |
|--|---------|----------|
| Montagewinkel für Mini Schwimmerschalter | 2830223 | EUR 61,- |
|--|---------|----------|

Services

Die partnerschaftliche Zusammenarbeit mit Installateuren und Anlagenbauern hat bei Wilo lange Tradition. Ein wichtiger Teil unserer Partnerschaftsphilosophie ist der Wilo-Werkskundendienst. Zusammen entwickeln wir ein Servicekonzept, das zu Ihren individuellen Anforderungen passt – und sorgen mit unserem Knowhow und persönlicher Beratung dafür, dass Ihre Anlagen energieeffizient, betriebssicher und so kostengünstig wie möglich arbeiten. Dabei unterstützen unsere kompetenten Wilo-Service Techniker Sie schnell, zuverlässig und termintreu.

Empfohlene Serviceleistungen

| | |
|--|---------|
| Wartung BASIC Hebeanlagen (Doppelpumpe) | 2219542 |
| Instandhaltung COMFORT Hebeanlagen (Doppelpumpe) | 2219516 |
| Instandhaltung PREMIUM Hebeanlagen (Doppelpumpe) | 2219569 |
| WiloCare Comfort | 2222876 |
| WiloCare Comfort PLUS | 2222877 |