



Datenblatt

Hydraulische Daten

Max. Betriebsdruck p	16 bar
Druckseitiger Rohranschluss DN_d	R 2
Saugseitiger Rohranschluss DN_s	Rp 2
Stufenzahl	-
Anzahl der Reservepumpen	0
Anzahl der Betriebspumpen	1
Min. Medientemperatur T_{min}	3 °C
Max. Medientemperatur T_{max}	50 °C
Min. Umgebungstemperatur T_{min}	5 °C
Max. Umgebungstemperatur T_{max}	40 °C

Motordaten (pro Motor)

Netzanschluss	3~380 V, 50/60 Hz
Spannungstoleranz	400/50:±/-10%, 380/60:±/-10%, 460/60:±/-10%
Isolationsklasse	F
Schutzart	IP55
Motornennleistung P_2	11 kW
Nennstrom I_N	17,4 A
Motorwirkungsgrad η_M 50%	85,3 %
Motorwirkungsgrad η_M 75%	88,7 %
Motorwirkungsgrad η_M 100%	90,2 %

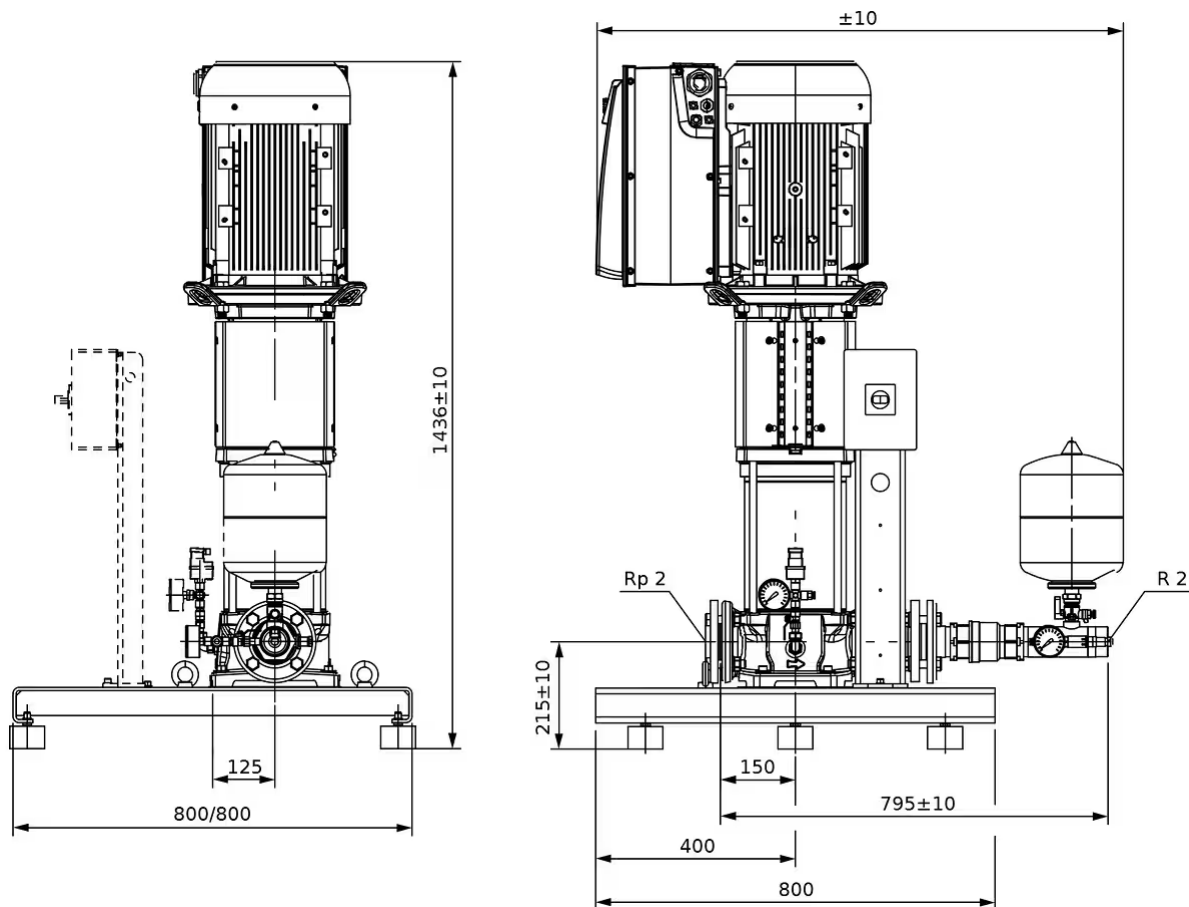
Werkstoffe

Pumpengehäuse	Edelstahl
Laufgrad	Edelstahl
Welle	Edelstahl
Gleitringdichtung	Q1BE3GG
Material Dichtung	EPDM

Kennlinien

Maße und Maßzeichnungen

SiBoost Smart Helix VE



Gezeigt werden Anlagenbeispiele.

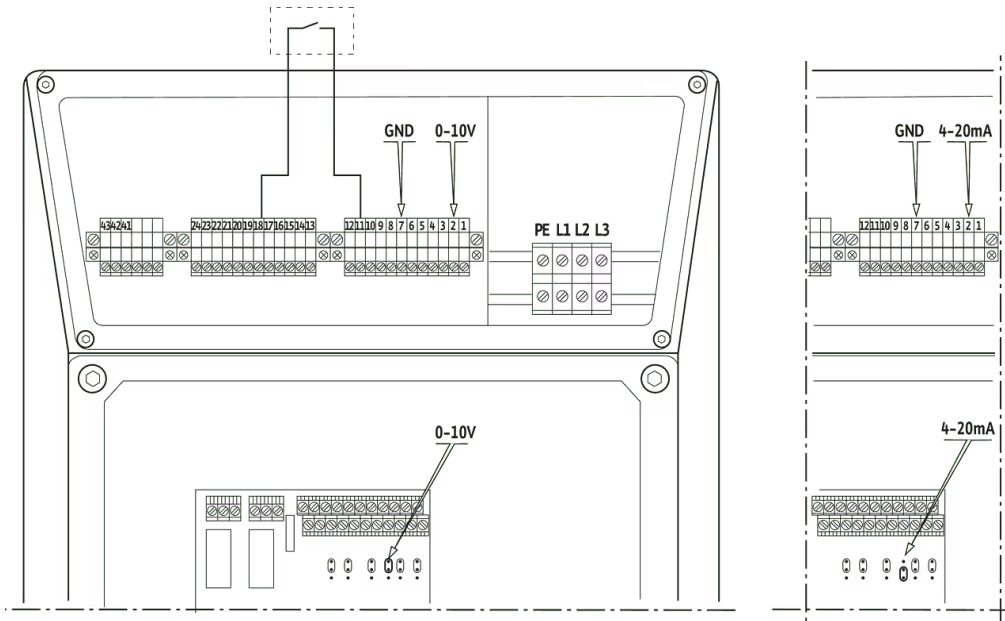
Zubehör (gesondert bestellen): Optionaler Bausatz WMS zur Wassermangelsicherung; Hauptschalter

Aufstellungsfläche: plan und waagrecht

Aufstellungsort: trocken, gut belüftet und frostsicher

Klemmenplan

3~400 V \geq 11 kW



Bestellinformation

Produktdaten

Fabrikat	Wilo
Produktbezeichnung	SiBoost Smart 1 HELIX VE2205-ES
Artikelnummer	2547324
EAN Nummer	4048482747231
Farbe	grün/schwarz/silber
Minimale Bestellmenge	1
Marktverfügbarkeit	2010-01-01

Verpackung

Verpackungsart	Spezialpalette
Verpackungseigenschaft	Transportverpackung
Anzahl pro Palette	1
Anzahl pro Layer	1

Maße und Gewichte

Längenmaß mit Verpackung	1300 mm
Länge <i>L</i>	1045 mm
Höhenmaß mit Verpackung	1645 mm
Höhe <i>H</i>	1436 mm
Breitenmaß mit Verpackung	1050 mm
Breite <i>B</i>	800 mm
Gewicht brutto ca. <i>m</i>	300 kg
Gewicht netto ca. <i>m</i>	270 kg

Ausschreibungstext

Kompakt-Druckerhöhungsanlage für den unmittelbaren oder mittelbaren Anschluss. Bestehend aus normalsaugenden, vertikalen Edelstahl-Hochdruckkreiselpumpen in Trockenläuferausführung, wobei jede Pumpe über einen Frequenzumrichter verfügt. Anschlussfertig mit Edelstahlverrohrung, auf Grundrahmen montiert, mit allen erforderlichen Mess- und Stelleinrichtungen.

Zur vollautomatischen Wasserversorgung und Druckerhöhung in Wohn, Büro und Verwaltungsgebäuden, Hotels, Krankenhäusern, Kaufhäusern (für diese Zwecke sind gemäß DIN 1988 und DIN EN 806 Anlagen mit einer Reservepumpe vorzusehen) sowie in Industriesystemen.

Zur Förderung von Trinkwasser, Brauchwasser, Kühlwasser, Löschwasser (außer für Feuerlöschanlagen gemäß DIN 14462 und mit Genehmigung der örtlichen Brandschutzbehörden) oder anderen Gebrauchswässern, die das Material weder chemisch noch mechanisch angreifen und keine abrasiven oder langfaserigen Bestandteile enthalten.

Besonderheiten/Produktvorteile

- > Robustes System mit Edelstahl-Hochdruckkreiselpumpen der Baureihe Helix VE und eingebautem luftgekühltem Frequenzumrichter
- > Hocheffiziente Pumpenhydraulik in Verbindung mit IE4-äquivalenten Norm-Motoren
- > Überproportional große Regelbandbreite des Frequenzumrichters von 25 Hz bis maximal 60 Hz (je nach Ausführung)
- > Integrierter Motorvollschutz über PTC
- > Integrierte Trockenlauferkennung mit automatischer Abschaltung bei Wassermangel über das Leistungskennfeld der Motor-Regelelektronik
- > Kundenspezifische Anlage auf Anfrage

Ausstattung/Funktion

- > 1 Pumpe der Baureihe Helix VE 2 bis Helix VE 52, mit IE4-äquivalentem Norm-Motor und stufenlosem Regelbetrieb mit integriertem Frequenzumrichter
- > Grundrahmen Stahl verzinkt mit höhenverstellbaren Schwingungsdämpfern zur Körperschallisolierung
- > Medienberührte Teile sind korrosionsfest
- > Verrohrung Edelstahl

Druckseitig:

- > Absperrarmatur
- > Rückflussverhinderer
- > Membrandruckbehälter 8 l, PN 16
- > Drucksensor 4..20 mA
- > Manometer

Saugseitig:

- > Drucksensor 4..20 mA
- > Manometer

Aufstellung auf verzinktem Grundrahmen mit höhenverstellbaren Schwingungsdämpfern, mit Membrandruckgefäß (Volumen 8 l) einschließlich Durchflussarmatur nach DIN 4807, eingebautem Rückflussverhinderer, Drucksensoren (4 – 20 mA) und Manometer für die automatische Regelung des Systems über $p = \text{konstant}$ bzw. $p = \text{variabel}$. Förderhöhen-Sollwert stufenlos einstellbar über einen Druckknopf auf dem Frequenzumrichter. Automatische Nullmengenerkennung und Abschaltung. Eingebauter Motorschutz durch elektronische Stromüberwachung.

Mit LC-Display für die Anzeige des Status und des Istdrucks, Bedienung über einen Druckknopf für die Konfiguration des Druckniveaus und der Sollwert-Standard Einstellungen sowie mit potentialfreien Kontakten für Sammelstör- und Sammelbetriebsmeldung.

Verkabelt und anschlussfertig sowie mit Absperrarmatur verrohrt, druckseitig am Grundrahmen montiert.

Betriebsdaten

Anzahl der Pumpen	1
Medientemperatur T	3 °C
Umgebungstemperatur T	5 °C
Maximaler Betriebsdruck PN	16 bar
Maximaler Zulaufdruck $p \text{ vorl.}$	6 bar

Motordaten (pro Motor)

Netzanschluss	3~380 V, 50/60 Hz
	3~400 V, 50/60 Hz
	3~440 V, 50/60 Hz
	3~460 V, 50/60 Hz
	3~480 V, 50/60 Hz
Motornennleistung P_2	11 kW
Nennstrom I_N	17,4 A
Nenn Drehzahl n	2900 1/min
Isolationsklasse	F
Schutzart Motor	IP55


Werkstoffe

Pumpengehäuse	Edelstahl
Laufgrad	Edelstahl
Welle	Edelstahl
Wellendichtung	Q1BE3GG
Material Dichtung	EPDM
Material Verrohrung	Edelstahl

Einbaumaße

Saugseitiger Rohranschluss DNs	Rp 2
Druckseitiger Rohranschluss DNd	R 2

Bestellinformationen

Fabrikat	Wilo
Produktbezeichnung	SiBoost Smart 1 HELIX VE2205-ES
Gewicht netto ca. m	270 kg
Artikelnummer	2547324 

Installationsart

Direkter Anschluss Einzelpumpen geregelt

Flexible Anschlussleitung

Flexible Anschlussleitung Rp2 / R2	180592096	EUR 595,-
------------------------------------	-----------	-----------

Druckminderer

Druckminderer R ½	2531892	EUR 110,-
Druckminderer R ¾	2531893	EUR 123,-
Druckminderer R 1	2531894	EUR 144,-
Druckminderer R 1¼	2531895	EUR 241,-
Druckminderer R 1½	2531896	EUR 459,-
Druckminderer R 2	2531897	EUR 495,-

Indirekter Anschluss Einzelpumpen geregelt

Flexible Anschlussleitung

Flexible Anschlussleitung Rp2 / R2	180592096	EUR 595,-
------------------------------------	-----------	-----------

Vorbehälter für Trinkwasser- und Löschwasseranwendungen (eckige Ausführung)

Vorbehälter für Trinkwasser- und Löschwasseranwendungen (Eckige Ausführung), 1000 l	2528258	EUR 8.035,-
Vorbehälter für Trinkwasser- und Löschwasseranwendungen (Eckige Ausführung), 1500 l	2528269	EUR 9.142,-
Vorbehälter für Trinkwasser- und Löschwasseranwendungen (Eckige Ausführung), 2000 l	2528270	auf Anfrage
Vorbehälter für Trinkwasser- und Löschwasseranwendungen (Eckige Ausführung), 3000 l	2528271	auf Anfrage
Vorbehälter für Trinkwasser- und Löschwasseranwendungen (Eckige Ausführung), 600 l	2528248	auf Anfrage
Vorbehälter für Trinkwasser- und Löschwasseranwendungen (Eckige Ausführung), 800 l	2528268	auf Anfrage

Vorbehälter für Trinkwasser- und Löschwasseranwendungen (runde Ausführung)

Vorbehälter für Trinkwasser- und Löschwasseranwendungen (Runde Ausführung), 600 l	2528244	auf Anfrage
Vorbehälter für Trinkwasser- und Löschwasseranwendungen (Runde Ausführung), 1000 l	2528243	auf Anfrage
Vorbehälter für Trinkwasser- und Löschwasseranwendungen (Runde Ausführung), 150 l	2546140	auf Anfrage
Vorbehälter für Trinkwasser- und Löschwasseranwendungen (Runde Ausführung), 300 l	2546141	auf Anfrage
Vorbehälter für Trinkwasser- und Löschwasseranwendungen (Runde Ausführung), 800 l	2528245	auf Anfrage

Vorbehälter für Brauchwasseranwendung (eckige Ausführung)

Vorbehälter für Brauchwasseranwendungen (Eckige Ausführung), 1000 l	2523782	EUR 6.483,-
---------------------------------------------------------------------	---------	-------------

Vorbehälter für Brauchwasseranwendung (runde Ausführung)

Vorbehälter für Brauchwasseranwendungen (Runde Ausführung), 1000 l	2516546	EUR 5.054,-
--------------------------------------------------------------------	---------	-------------

Vorbehälter für Brauchwasseranwendung (eckige Ausführung)

Vorbehälter für Brauchwasseranwendungen (Eckige Ausführung), 150 l	2523778	EUR 3.362,-
--------------------------------------------------------------------	---------	-------------

Vorbehälter für Brauchwasseranwendung (runde Ausführung)

Vorbehälter für Brauchwasseranwendungen (Runde Ausführung), 150 l	2516542	EUR 1.933,-
-------------------------------------------------------------------	---------	-------------

Vorbehälter für Brauchwasseranwendung (eckige Ausführung)

Vorbehälter für Brauchwasseranwendungen (Eckige Ausführung), 1500 l	2523783	EUR 7.317,-
Vorbehälter für Brauchwasseranwendungen (Eckige Ausführung), 2000 l	2523784	EUR 8.061,-

Vorbehälter für Brauchwasseranwendung (runde Ausführung)

Vorbehälter für Brauchwasseranwendungen (Runde Ausführung), 300 l	2516543	EUR 2.287,-
-------------------------------------------------------------------	---------	-------------

Vorbehälter für Brauchwasseranwendung (eckige Ausführung)

Vorbehälter für Brauchwasseranwendungen (Eckige Ausführung), 300 l	2523779	EUR 3.807,-
Vorbehälter für Brauchwasseranwendungen (Eckige Ausführung), 3000 l	2523785	EUR 12.660,-

Vorbehälter für Brauchwasseranwendung (runde Ausführung)

Vorbehälter für Brauchwasseranwendungen (Runde Ausführung), 500 l	2516544	EUR 2.583,-
-------------------------------------------------------------------	---------	-------------

Vorbehälter für Brauchwasseranwendung (eckige Ausführung)

Vorbehälter für Brauchwasseranwendungen (Eckige Ausführung), 500 l	2523780	EUR 4.690,-
--------------------------------------------------------------------	---------	-------------

Vorbehälter für Brauchwasseranwendung (runde Ausführung)

Vorbehälter für Brauchwasseranwendungen (Runde Ausführung), 600 l	2527267	auf Anfrage
-------------------------------------------------------------------	---------	-------------

Vorbehälter für Brauchwasseranwendung (eckige Ausführung)

Vorbehälter für Brauchwasseranwendungen (Eckige Ausführung), 800 l	2523781	EUR 5.778,-
--------------------------------------------------------------------	---------	-------------

Vorbehälter für Brauchwasseranwendung (runde Ausführung)

Vorbehälter für Brauchwasseranwendungen (Runde Ausführung), 800 l	2516545	EUR 3.400,-
-------------------------------------------------------------------	---------	-------------

Schwimmerventil

Schwimmerventil G 1	2521895	EUR 189,-
Schwimmerventil G 1¼	2521896	EUR 375,-
Schwimmerventil G 1¼ Slowflow	2546137	EUR 851,-
Schwimmerventil G 1½	2521897	EUR 455,-
Schwimmerventil G 1½ Slowflow	2546138	auf Anfrage
Schwimmerventil G 2	2515550	EUR 999,-
Schwimmerventil G 2 Slowflow	2546139	auf Anfrage

Bauseitiger Behälter

Schwimmerschalter WA

Schwimmerschalter WA65 mit 10 m Kabel	503211893	EUR 197,-
Schwimmerschalter WA65 mit 20 m Kabel	2004431	EUR 295,-
Schwimmerschalter WA65 mit 30 m Kabel	2004432	EUR 402,-
Schwimmerschalter WA65 mit 5 m Kabel	503211390	EUR 103,-

Mechanisches Zubehör

Vorbehälter

Vorbehälter für Trinkwasser- und Löschwasseranwendungen (eckige Ausführung)

Vorbehälter für Trinkwasser- und Löschwasseranwendungen (Eckige Ausführung), 600 l	2528248	auf Anfrage
Vorbehälter für Trinkwasser- und Löschwasseranwendungen (Eckige Ausführung), 1000 l	2528258	EUR 8.035,-
Vorbehälter für Trinkwasser- und Löschwasseranwendungen (Eckige Ausführung), 800 l	2528268	auf Anfrage
Vorbehälter für Trinkwasser- und Löschwasseranwendungen (Eckige Ausführung), 1500 l	2528269	EUR 9.142,-
Vorbehälter für Trinkwasser- und Löschwasseranwendungen (Eckige Ausführung), 2000 l	2528270	auf Anfrage
Vorbehälter für Trinkwasser- und Löschwasseranwendungen (Eckige Ausführung), 3000 l	2528271	auf Anfrage

Vorbehälter für Trinkwasser- und Löschwasseranwendungen (runde Ausführung)

Vorbehälter für Trinkwasser- und Löschwasseranwendungen (Runde Ausführung), 1000 l	2528243	auf Anfrage
Vorbehälter für Trinkwasser- und Löschwasseranwendungen (Runde Ausführung), 600 l	2528244	auf Anfrage
Vorbehälter für Trinkwasser- und Löschwasseranwendungen (Runde Ausführung), 800 l	2528245	auf Anfrage
Vorbehälter für Trinkwasser- und Löschwasseranwendungen (Runde Ausführung), 150 l	2546140	auf Anfrage
Vorbehälter für Trinkwasser- und Löschwasseranwendungen (Runde Ausführung), 300 l	2546141	auf Anfrage
Vorbehälter für Trinkwasser- und Löschwasseranwendungen (Runde Ausführung), 600 l	2830244	EUR 5.862,-
Vorbehälter für Trinkwasser- und Löschwasseranwendungen (Runde Ausführung), 800 l	2830245	EUR 7.684,-

Vorbehälter für Brauchwasseranwendung (eckige Ausführung)

Vorbehälter für Brauchwasseranwendungen (Eckige Ausführung), 150 l	2523778	EUR 3.362,-
Vorbehälter für Brauchwasseranwendungen (Eckige Ausführung), 300 l	2523779	EUR 3.807,-
Vorbehälter für Brauchwasseranwendungen (Eckige Ausführung), 500 l	2523780	EUR 4.690,-
Vorbehälter für Brauchwasseranwendungen (Eckige Ausführung), 800 l	2523781	EUR 5.778,-
Vorbehälter für Brauchwasseranwendungen (Eckige Ausführung), 1000 l	2523782	EUR 6.483,-
Vorbehälter für Brauchwasseranwendungen (Eckige Ausführung), 1500 l	2523783	EUR 7.317,-
Vorbehälter für Brauchwasseranwendungen (Eckige Ausführung), 2000 l	2523784	EUR 8.061,-
Vorbehälter für Brauchwasseranwendungen (Eckige Ausführung), 3000 l	2523785	EUR 12.660,-

Vorbehälter für Brauchwasseranwendung (runde Ausführung)

Vorbehälter für Brauchwasseranwendungen (Runde Ausführung), 150 l	2516542	EUR 1.933,-
Vorbehälter für Brauchwasseranwendungen (Runde Ausführung), 300 l	2516543	EUR 2.287,-
Vorbehälter für Brauchwasseranwendungen (Runde Ausführung), 500 l	2516544	EUR 2.583,-
Vorbehälter für Brauchwasseranwendungen (Runde Ausführung), 600 l	2527267	auf Anfrage
Vorbehälter für Brauchwasseranwendungen (Runde Ausführung), 800 l	2516545	EUR 3.400,-
Vorbehälter für Brauchwasseranwendungen (Runde Ausführung), 1000 l	2516546	EUR 5.054,-

Vorbehälter/Zubehör

Schwimmventil

Schwimmventil G 1	2521895	EUR 189,-
Schwimmventil G 1¼	2521896	EUR 375,-
Schwimmventil G 1¼ Slowflow	2546137	EUR 851,-
Schwimmventil G 1½	2521897	EUR 455,-
Schwimmventil G 1½ Slowflow	2546138	auf Anfrage
Schwimmventil G 2	2515550	EUR 999,-
Schwimmventil G 2 Slowflow	2546139	auf Anfrage
Schwimmventil-Set G 2"	2830336	EUR 1.439,-

Armaturen

Vollhub-Sicherheitsventil

Vollhub-sicherheitsventil R ¾, PN 16	2007147	EUR 685,-
Vollhub-sicherheitsventil R 1, PN 16	2007146	EUR 917,-
Vollhub-sicherheitsventil R 1¼, PN 16	500814891	EUR 1.030,-

Rohrmontage

Flexible Anschlussleitung

Flexible Anschlussleitung Rp2 / R2	180592096	EUR 595,-
------------------------------------	-----------	-----------

Druckregelung

Druckminderer

Druckminderer R ½	2531892	EUR 110,-
Druckminderer R ¾	2531893	EUR 123,-
Druckminderer R 1	2531894	EUR 144,-
Druckminderer R 1¼	2531895	EUR 241,-
Druckminderer R 1½	2531896	EUR 459,-
Druckminderer R 2	2531897	EUR 495,-

Elektrisches Zubehör

Niveausteuernng

Schwimmerschalter WA

Schwimmerschalter WA65 mit 5 m Kabel	503211390	EUR 103,-
Schwimmerschalter WA65 mit 10 m Kabel	503211893	EUR 197,-
Schwimmerschalter WA65 mit 20 m Kabel	2004431	EUR 295,-
Schwimmerschalter WA65 mit 30 m Kabel	2004432	EUR 402,-
Schwimmerschalter WA KR1 S mit 5 m Kabel	6082806	EUR 176,-
Schwimmerschalter WA KR1 S mit 10 m Kabel	6082807	EUR 295,-
Schwimmerschalter WA65 (PSN-X) mit 20 m Kabel	6088843	EUR 439,-
Schwimmerschalter WA65 (PSN-X) mit 10 m Kabel	6088844	EUR 332,-
Schwimmerschalter WA65 (PSN-X) mit 5 m Kabel	6088845	EUR 189,-

Niveausteuernng/Zubehör

Schwimmengewicht

Schwimmengewicht beschichtet	2833383	EUR 51,-
------------------------------	---------	----------

Services

Die partnerschaftliche Zusammenarbeit mit Installateuren und Anlagenbauern hat bei Wilo lange Tradition. Ein wichtiger Teil unserer Partnerschaftsphilosophie ist der Wilo-Werkskundendienst. Zusammen entwickeln wir ein Servicekonzept, das zu Ihren individuellen Anforderungen passt – und sorgen mit unserem Knowhow und persönlicher Beratung dafür, dass Ihre Anlagen energieeffizient, betriebssicher und so kostengünstig wie möglich arbeiten. Dabei unterstützen unsere kompetenten Wilo-Servicetechniker Sie schnell, zuverlässig und termintreu.

Empfohlene Serviceleistungen

Wartung BASIC Druckerhöhungsanlagen 1-2 Pumpen	2160453
Instandhaltung COMFORT Druckerhöhungsanlage 1-2 Pumpen	2160468
Instandhaltung PREMIUM Druckerhöhungsanlagen 1-2 Pumpen	2160483
Inbetriebnahme Druckerhöhungsanlage 1-2 Pumpen	2216414
WiloCare Comfort	2222876
WiloCare Comfort PLUS	2222877

Weitere Serviceleistungen

Wilo-Live Assistent Service	2216415
Anschlussgarantie Druckerhöhungsanlage 1-2 Pumpen	2216416
Projektbetreuung Druckerhöhungsanlage 1-2 Pumpen	2216412
Installation Druckerhöhungsanlage 1-2 Pumpen	2216413
Anlagenoptimierung Druckerhöhungsanlage 1-2 Pumpen	2216410
Energy Solutions Druckerhöhungsanlage 1-2 Pumpen	2216411
Reparatur Druckerhöhungsanlage 1-2 Pumpen	2216417