



## Datenblatt

### Hydraulische Daten

|                                    |        |
|------------------------------------|--------|
| Max. Betriebsdruck $p$             | 16 bar |
| Druckseitiger Rohranschluss $DN_d$ | R 2½   |
| Saugseitiger Rohranschluss $DN_s$  | Rp 2½  |
| Stufenzahl                         | -      |
| Anzahl der Reservepumpen           | 0      |
| Anzahl der Betriebspumpen          | 1      |
| Min. Medientemperatur $T_{min}$    | 3 °C   |
| Max. Medientemperatur $T_{max}$    | 50 °C  |
| Min. Umgebungstemperatur $T_{min}$ | 5 °C   |
| Max. Umgebungstemperatur $T_{max}$ | 40 °C  |

### Motordaten (pro Motor)

|                                 |  |
|---------------------------------|--|
| Netzanschluss                   | 3~380 V, 50/60 Hz                              |
| Spannungstoleranz               | 400/50:+/-10%, 380/60:+/-10%,<br>460/60:+/-10% |
| Isolationsklasse                | F  |
| Schutzart                       | IP55   |
| Motornennleistung $P_2$         | 7,5 kW   |
| Nennstrom $I_N$                 | 12 A   |
| Motorwirkungsgrad $\eta_M$ 50%  | 91,1 %   |
| Motorwirkungsgrad $\eta_M$ 75%  | 91,7 %   |
| Motorwirkungsgrad $\eta_M$ 100% | 91,7 %   |

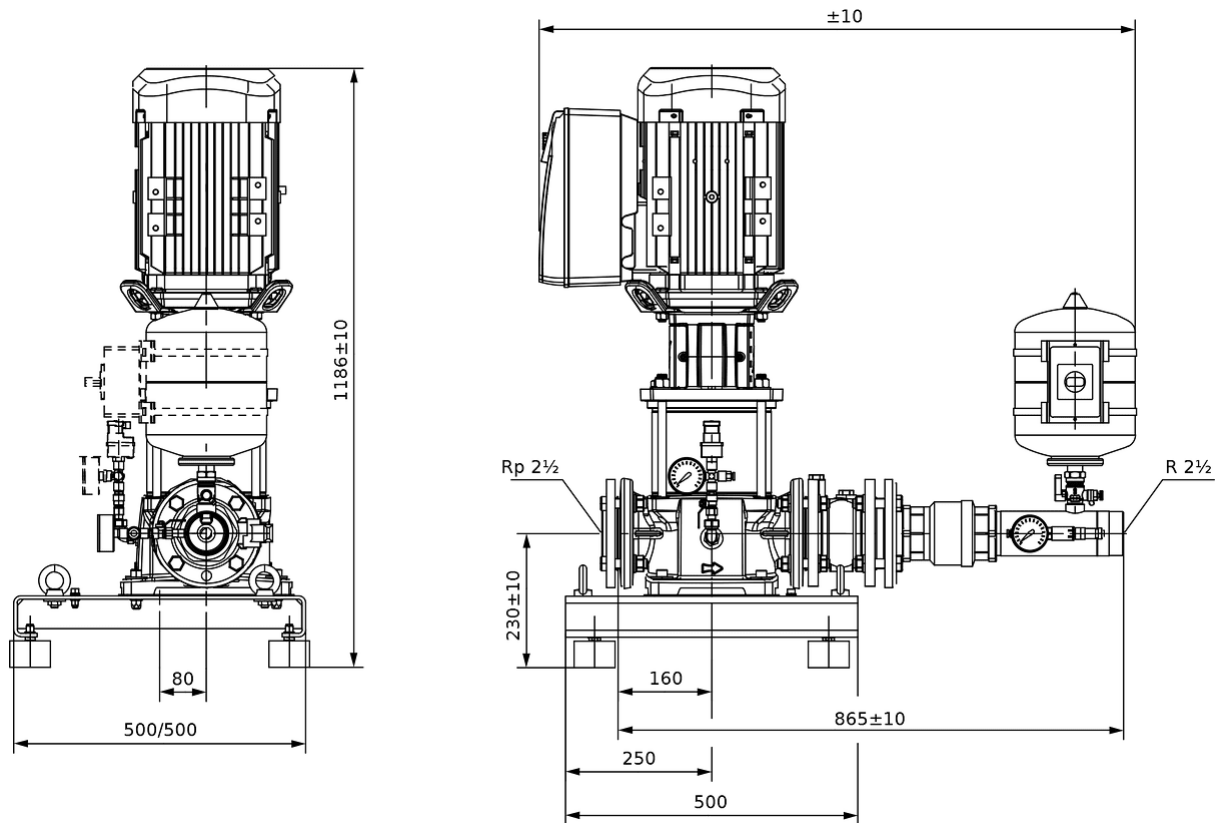
### Werkstoffe

|                   |           |
|-------------------|-----------|
| Pumpengehäuse     | Edelstahl |
| Laufgrad          | Edelstahl |
| Welle             | Edelstahl |
| Gleitringdichtung | Q1BE3GG   |
| Material Dichtung | EPDM      |

## Kennlinien

## Maße und Maßzeichnungen

### SiBoost Smart Helix VE



Gezeigt werden Anlagenbeispiele.

Zubehör (gesondert bestellen): Optionaler Bausatz WMS zur Wassermangelsicherung; Hauptschalter

Aufstellungsfläche: plan und waagrecht

Aufstellungsort: trocken, gut belüftet und frostsicher

## Klemmenplan

3~400 V ≤ 7.5 kW



## Bestellinformation

### Produktdaten

|                       |                                       |
|-----------------------|---------------------------------------|
| Fabrikat              | Wilo                                  |
| Produktbezeichnung    | SiBoost Smart 1 HELIX VE3602/7,5kW-ES |
| Artikelnummer         | <b>2547326</b>                        |
| EAN Nummer            | 4048482747255                         |
| Farbe                 | grün/schwarz/silber                   |
| Minimale Bestellmenge | 1                                     |
| Marktverfügbarkeit    | 2010-01-01                            |

### Maße und Gewichte

|                             |         |
|-----------------------------|---------|
| Längenmaß mit Verpackung    | 1200 mm |
| Länge <i>L</i>              | 955 mm  |
| Höhenmaß mit Verpackung     | 1400 mm |
| Höhe <i>H</i>               | 1186 mm |
| Breitenmaß mit Verpackung   | 800 mm  |
| Breite <i>B</i>             | 500 mm  |
| Gewicht brutto ca. <i>m</i> | 188 kg  |
| Gewicht netto ca. <i>m</i>  | 163 kg  |

### Verpackung

|                        |                     |
|------------------------|---------------------|
| Verpackungsart         | Europalette         |
| Verpackungseigenschaft | Transportverpackung |
| Anzahl pro Palette     | 1                   |
| Anzahl pro Layer       | 1                   |

## Ausschreibungstext

Kompakt-Druckerhöhungsanlage für den unmittelbaren oder mittelbaren Anschluss. Bestehend aus normalsaugenden, vertikalen Edelstahl-Hochdruckkreiselpumpen in Trockenläuferausführung, wobei jede Pumpe über einen Frequenzumrichter verfügt. Anschlussfertig mit Edelstahlverrohrung, auf Grundrahmen montiert, mit allen erforderlichen Mess- und Stelleinrichtungen.

Zur vollautomatischen Wasserversorgung und Druckerhöhung in Wohn, Büro und Verwaltungsgebäuden, Hotels, Krankenhäusern, Kaufhäusern (für diese Zwecke sind gemäß DIN 1988 und DIN EN 806 Anlagen mit einer Reservepumpe vorzusehen) sowie in Industriesystemen.

Zur Förderung von Trinkwasser, Brauchwasser, Kühlwasser, Löschwasser (außer für Feuerlöschanlagen gemäß DIN 14462 und mit Genehmigung der örtlichen Brandschutzbehörden) oder anderen Gebrauchswässern, die das Material weder chemisch noch mechanisch angreifen und keine abrasiven oder langfaserigen Bestandteile enthalten.

### Besonderheiten/Produktvorteile

- > Robustes System mit Edelstahl-Hochdruckkreiselpumpen der Baureihe Helix VE und eingebautem luftgekühltem Frequenzumrichter
- > Hocheffiziente Pumpenhydraulik in Verbindung mit IE4-äquivalenten Norm-Motoren
- > Überproportional große Regelbandbreite des Frequenzumrichters von 25 Hz bis maximal 60 Hz (je nach Ausführung)
- > Integrierter Motorvollschutz über PTC
- > Integrierte Trockenlauferkennung mit automatischer Abschaltung bei Wassermangel über das Leistungskennfeld der Motor-Regelelektronik
- > Kundenspezifische Anlage auf Anfrage

### Ausstattung/Funktion

- > 1 Pumpe der Baureihe Helix VE 2 bis Helix VE 52, mit IE4-äquivalentem Norm-Motor und stufenlosem Regelbetrieb mit integriertem Frequenzumrichter
- > Grundrahmen Stahl verzinkt mit höhenverstellbaren Schwingungsdämpfern zur Körperschallisolierung
- > Medienberührte Teile sind korrosionsfest
- > Verrohrung Edelstahl

Druckseitig:

- > Absperrarmatur
- > Rückflussverhinderer
- > Membrandruckbehälter 8 l, PN 16
- > Drucksensor 4..20 mA
- > Manometer

Saugseitig:

- > Drucksensor 4..20 mA
- > Manometer

Aufstellung auf verzinktem Grundrahmen mit höhenverstellbaren Schwingungsdämpfern, mit Membrandruckgefäß (Volumen 8 l) einschließlich Durchflussarmatur nach DIN 4807, eingebautem Rückflussverhinderer, Drucksensoren (4 – 20 mA) und Manometer für die automatische Regelung des Systems über  $p = \text{konstant}$  bzw.  $p = \text{variabel}$ . Förderhöhen-Sollwert stufenlos einstellbar über einen Druckknopf auf dem Frequenzumrichter. Automatische Nullmengenerkennung und Abschaltung. Eingebauter Motorschutz durch elektronische Stromüberwachung.

Mit LC-Display für die Anzeige des Status und des Istdrucks, Bedienung über einen Druckknopf für die Konfiguration des Druckniveaus und der Sollwert-Standard Einstellungen sowie mit potentialfreien Kontakten für Sammelstör- und Sammelbetriebsmeldung.

Verkabelt und anschlussfertig sowie mit Absperrarmatur verrohrt, druckseitig am Grundrahmen montiert.

### Betriebsdaten

|   |        |
|---|--------|
| Anzahl der Pumpen                       | 1      |
| Medientemperatur $T$                    | 3 °C   |
| Umgebungstemperatur $T$                 | 5 °C   |
| Maximaler Betriebsdruck $PN$            | 16 bar |
| Maximaler Zulaufdruck $p \text{ vorl.}$ | 6 bar  |

### Motordaten (pro Motor)

|                         |                   |
|-------------------------|-------------------|
| Netzanschluss           | 3~380 V, 50/60 Hz |
|                         | 3~400 V, 50/60 Hz |
|                         | 3~440 V, 50/60 Hz |
|                         | 3~460 V, 50/60 Hz |
|                         | 3~480 V, 50/60 Hz |
| Motornennleistung $P_2$ | 7,5 kW            |
| Nennstrom $I_N$         | 12 A              |
| Nennzahl $n$            | 2900 1/min        |
| Isolationsklasse        | F                 |
| Schutzart Motor         | IP55              |


### Werkstoffe

|                     |           |
|---------------------|-----------|
| Pumpengehäuse       | Edelstahl |
| Laufgrad            | Edelstahl |
| Welle               | Edelstahl |
| Wellendichtung      | Q1BE3GG   |
| Material Dichtung   | EPDM      |
| Material Verrohrung | Edelstahl |

### Einbaumaße

|                                   |       |
|-----------------------------------|-------|
| Saugseitiger Rohranschluss $DNs$  | Rp 2½ |
| Druckseitiger Rohranschluss $DNd$ | R 2½  |

### Bestellinformationen

|                       |  |
|-----------------------|--|
| Fabrikat              | Wilo   |
| Produktbezeichnung    | SiBoost Smart 1 HELIX VE3602/7,5kW-ES  |
| Gewicht netto ca. $m$ | 163 kg   |
| Artikelnummer         | <b>2547326</b>  |

## Installationsart

### Direkter Anschluss Einzelpumpen geregelt

#### Flexible Anschlussleitung

|  |         |           |
|--|---------|-----------|
| Flexible Anschlussleitung Rp2 1/2 / R2 1/2 | 2012363 | EUR 968,- |
|--|---------|-----------|

#### Druckminderer

|                    |         |           |
|--------------------|---------|-----------|
| Druckminderer R ½  | 2531892 | EUR 110,- |
| Druckminderer R ¾  | 2531893 | EUR 123,- |
| Druckminderer R 1  | 2531894 | EUR 144,- |
| Druckminderer R 1¼ | 2531895 | EUR 241,- |
| Druckminderer R 1½ | 2531896 | EUR 459,- |
| Druckminderer R 2  | 2531897 | EUR 495,- |

### Indirekter Anschluss Einzelpumpen geregelt

#### Flexible Anschlussleitung

|  |         |           |
|--|---------|-----------|
| Flexible Anschlussleitung Rp2 1/2 / R2 1/2 | 2012363 | EUR 968,- |
|--|---------|-----------|

#### Vorbehälter für Trinkwasser- und Löschwasseranwendungen (eckige Ausführung)

|   |         |             |
|---|---------|-------------|
| Vorbehälter für Trinkwasser- und Löschwasseranwendungen (Eckige Ausführung), 1000 l | 2528258 | EUR 8.035,- |
| Vorbehälter für Trinkwasser- und Löschwasseranwendungen (Eckige Ausführung), 1500 l | 2528269 | EUR 9.142,- |
| Vorbehälter für Trinkwasser- und Löschwasseranwendungen (Eckige Ausführung), 2000 l | 2528270 | auf Anfrage |
| Vorbehälter für Trinkwasser- und Löschwasseranwendungen (Eckige Ausführung), 3000 l | 2528271 | auf Anfrage |
| Vorbehälter für Trinkwasser- und Löschwasseranwendungen (Eckige Ausführung), 600 l  | 2528248 | auf Anfrage |
| Vorbehälter für Trinkwasser- und Löschwasseranwendungen (Eckige Ausführung), 800 l  | 2528268 | auf Anfrage |

#### Vorbehälter für Trinkwasser- und Löschwasseranwendungen (runde Ausführung)

|  |         |             |
|--|---------|-------------|
| Vorbehälter für Trinkwasser- und Löschwasseranwendungen (Runde Ausführung), 600 l  | 2528244 | auf Anfrage |
| Vorbehälter für Trinkwasser- und Löschwasseranwendungen (Runde Ausführung), 1000 l | 2528243 | auf Anfrage |
| Vorbehälter für Trinkwasser- und Löschwasseranwendungen (Runde Ausführung), 150 l  | 2546140 | auf Anfrage |
| Vorbehälter für Trinkwasser- und Löschwasseranwendungen (Runde Ausführung), 300 l  | 2546141 | auf Anfrage |
| Vorbehälter für Trinkwasser- und Löschwasseranwendungen (Runde Ausführung), 800 l  | 2528245 | auf Anfrage |

#### Vorbehälter für Brauchwasseranwendung (eckige Ausführung)

|   |         |             |
|---|---------|-------------|
| Vorbehälter für Brauchwasseranwendungen (Eckige Ausführung), 1000 l | 2523782 | EUR 6.483,- |
|---|---------|-------------|

#### Vorbehälter für Brauchwasseranwendung (runde Ausführung)

|  |         |             |
|--|---------|-------------|
| Vorbehälter für Brauchwasseranwendungen (Runde Ausführung), 1000 l | 2516546 | EUR 5.054,- |
|--|---------|-------------|

**Vorbehälter für Brauchwasseranwendung (eckige Ausführung)**

|  |         |             |
|--|---------|-------------|
| Vorbehälter für Brauchwasseranwendungen (Eckige Ausführung), 150 l | 2523778 | EUR 3.362,- |
|--|---------|-------------|

**Vorbehälter für Brauchwasseranwendung (runde Ausführung)**

|   |         |             |
|---|---------|-------------|
| Vorbehälter für Brauchwasseranwendungen (Runde Ausführung), 150 l | 2516542 | EUR 1.933,- |
|---|---------|-------------|

**Vorbehälter für Brauchwasseranwendung (eckige Ausführung)**

|   |         |             |
|---|---------|-------------|
| Vorbehälter für Brauchwasseranwendungen (Eckige Ausführung), 1500 l | 2523783 | EUR 7.317,- |
| Vorbehälter für Brauchwasseranwendungen (Eckige Ausführung), 2000 l | 2523784 | EUR 8.061,- |

**Vorbehälter für Brauchwasseranwendung (runde Ausführung)**

|   |         |             |
|---|---------|-------------|
| Vorbehälter für Brauchwasseranwendungen (Runde Ausführung), 300 l | 2516543 | EUR 2.287,- |
|---|---------|-------------|

**Vorbehälter für Brauchwasseranwendung (eckige Ausführung)**

|   |         |              |
|---|---------|--------------|
| Vorbehälter für Brauchwasseranwendungen (Eckige Ausführung), 300 l  | 2523779 | EUR 3.807,-  |
| Vorbehälter für Brauchwasseranwendungen (Eckige Ausführung), 3000 l | 2523785 | EUR 12.660,- |

**Vorbehälter für Brauchwasseranwendung (runde Ausführung)**

|   |         |             |
|---|---------|-------------|
| Vorbehälter für Brauchwasseranwendungen (Runde Ausführung), 500 l | 2516544 | EUR 2.583,- |
|---|---------|-------------|

**Vorbehälter für Brauchwasseranwendung (eckige Ausführung)**

|  |         |             |
|--|---------|-------------|
| Vorbehälter für Brauchwasseranwendungen (Eckige Ausführung), 500 l | 2523780 | EUR 4.690,- |
|--|---------|-------------|

**Vorbehälter für Brauchwasseranwendung (runde Ausführung)**

|   |         |             |
|---|---------|-------------|
| Vorbehälter für Brauchwasseranwendungen (Runde Ausführung), 600 l | 2527267 | auf Anfrage |
|---|---------|-------------|

**Vorbehälter für Brauchwasseranwendung (eckige Ausführung)**

|  |         |             |
|--|---------|-------------|
| Vorbehälter für Brauchwasseranwendungen (Eckige Ausführung), 800 l | 2523781 | EUR 5.778,- |
|--|---------|-------------|

**Vorbehälter für Brauchwasseranwendung (runde Ausführung)**

|   |         |             |
|---|---------|-------------|
| Vorbehälter für Brauchwasseranwendungen (Runde Ausführung), 800 l | 2516545 | EUR 3.400,- |
|---|---------|-------------|

**Schwimmerventil**

|                               |         |             |
|-------------------------------|---------|-------------|
| Schwimmerventil G 1           | 2521895 | EUR 189,-   |
| Schwimmerventil G 1¼          | 2521896 | EUR 375,-   |
| Schwimmerventil G 1¼ Slowflow | 2546137 | EUR 851,-   |
| Schwimmerventil G 1½          | 2521897 | EUR 455,-   |
| Schwimmerventil G 1½ Slowflow | 2546138 | auf Anfrage |
| Schwimmerventil G 2           | 2515550 | EUR 999,-   |
| Schwimmerventil G 2 Slowflow  | 2546139 | auf Anfrage |

---

## Bauseitiger Behälter

---

### Schwimmerschalter WA

|                                       |           |           |
|---------------------------------------|-----------|-----------|
| Schwimmerschalter WA65 mit 10 m Kabel | 503211893 | EUR 197,- |
| Schwimmerschalter WA65 mit 20 m Kabel | 2004431   | EUR 295,- |
| Schwimmerschalter WA65 mit 30 m Kabel | 2004432   | EUR 402,- |
| Schwimmerschalter WA65 mit 5 m Kabel  | 503211390 | EUR 103,- |

## Mechanisches Zubehör

### Vorbehälter

#### Vorbehälter für Trinkwasser- und Löschwasseranwendungen (eckige Ausführung)

|   |         |             |
|---|---------|-------------|
| Vorbehälter für Trinkwasser- und Löschwasseranwendungen (Eckige Ausführung), 600 l  | 2528248 | auf Anfrage |
| Vorbehälter für Trinkwasser- und Löschwasseranwendungen (Eckige Ausführung), 1000 l | 2528258 | EUR 8.035,- |
| Vorbehälter für Trinkwasser- und Löschwasseranwendungen (Eckige Ausführung), 800 l  | 2528268 | auf Anfrage |
| Vorbehälter für Trinkwasser- und Löschwasseranwendungen (Eckige Ausführung), 1500 l | 2528269 | EUR 9.142,- |
| Vorbehälter für Trinkwasser- und Löschwasseranwendungen (Eckige Ausführung), 2000 l | 2528270 | auf Anfrage |
| Vorbehälter für Trinkwasser- und Löschwasseranwendungen (Eckige Ausführung), 3000 l | 2528271 | auf Anfrage |

#### Vorbehälter für Trinkwasser- und Löschwasseranwendungen (runde Ausführung)

|  |         |             |
|--|---------|-------------|
| Vorbehälter für Trinkwasser- und Löschwasseranwendungen (Runde Ausführung), 1000 l | 2528243 | auf Anfrage |
| Vorbehälter für Trinkwasser- und Löschwasseranwendungen (Runde Ausführung), 600 l  | 2528244 | auf Anfrage |
| Vorbehälter für Trinkwasser- und Löschwasseranwendungen (Runde Ausführung), 800 l  | 2528245 | auf Anfrage |
| Vorbehälter für Trinkwasser- und Löschwasseranwendungen (Runde Ausführung), 150 l  | 2546140 | auf Anfrage |
| Vorbehälter für Trinkwasser- und Löschwasseranwendungen (Runde Ausführung), 300 l  | 2546141 | auf Anfrage |
| Vorbehälter für Trinkwasser- und Löschwasseranwendungen (Runde Ausführung), 600 l  | 2830244 | EUR 5.862,- |
| Vorbehälter für Trinkwasser- und Löschwasseranwendungen (Runde Ausführung), 800 l  | 2830245 | EUR 7.684,- |

#### Vorbehälter für Brauchwasseranwendung (eckige Ausführung)

|   |         |              |
|---|---------|--------------|
| Vorbehälter für Brauchwasseranwendungen (Eckige Ausführung), 150 l  | 2523778 | EUR 3.362,-  |
| Vorbehälter für Brauchwasseranwendungen (Eckige Ausführung), 300 l  | 2523779 | EUR 3.807,-  |
| Vorbehälter für Brauchwasseranwendungen (Eckige Ausführung), 500 l  | 2523780 | EUR 4.690,-  |
| Vorbehälter für Brauchwasseranwendungen (Eckige Ausführung), 800 l  | 2523781 | EUR 5.778,-  |
| Vorbehälter für Brauchwasseranwendungen (Eckige Ausführung), 1000 l | 2523782 | EUR 6.483,-  |
| Vorbehälter für Brauchwasseranwendungen (Eckige Ausführung), 1500 l | 2523783 | EUR 7.317,-  |
| Vorbehälter für Brauchwasseranwendungen (Eckige Ausführung), 2000 l | 2523784 | EUR 8.061,-  |
| Vorbehälter für Brauchwasseranwendungen (Eckige Ausführung), 3000 l | 2523785 | EUR 12.660,- |

#### Vorbehälter für Brauchwasseranwendung (runde Ausführung)

|  |         |             |
|--|---------|-------------|
| Vorbehälter für Brauchwasseranwendungen (Runde Ausführung), 150 l  | 2516542 | EUR 1.933,- |
| Vorbehälter für Brauchwasseranwendungen (Runde Ausführung), 300 l  | 2516543 | EUR 2.287,- |
| Vorbehälter für Brauchwasseranwendungen (Runde Ausführung), 500 l  | 2516544 | EUR 2.583,- |
| Vorbehälter für Brauchwasseranwendungen (Runde Ausführung), 600 l  | 2527267 | auf Anfrage |
| Vorbehälter für Brauchwasseranwendungen (Runde Ausführung), 800 l  | 2516545 | EUR 3.400,- |
| Vorbehälter für Brauchwasseranwendungen (Runde Ausführung), 1000 l | 2516546 | EUR 5.054,- |

## Vorbehälter/Zubehör

### Schwimmerventil

|                               |         |             |
|-------------------------------|---------|-------------|
| Schwimmerventil G 1           | 2521895 | EUR 189,-   |
| Schwimmerventil G 1¼          | 2521896 | EUR 375,-   |
| Schwimmerventil G 1¼ Slowflow | 2546137 | EUR 851,-   |
| Schwimmerventil G 1½          | 2521897 | EUR 455,-   |
| Schwimmerventil G 1½ Slowflow | 2546138 | auf Anfrage |
| Schwimmerventil G 2           | 2515550 | EUR 999,-   |
| Schwimmerventil G 2 Slowflow  | 2546139 | auf Anfrage |
| Schwimmerventil-Set G 2"      | 2830336 | EUR 1.439,- |

### Armaturen

#### Vollhub-Sicherheitsventil

|                                      |           |             |
|--------------------------------------|-----------|-------------|
| Vollhubsicherheitsventil R ¾, PN 16  | 2007147   | EUR 685,-   |
| Vollhubsicherheitsventil R 1, PN 16  | 2007146   | EUR 917,-   |
| Vollhubsicherheitsventil R 1¼, PN 16 | 500814891 | EUR 1.030,- |

### Rohrmontage

#### Flexible Anschlussleitung

|  |         |           |
|--|---------|-----------|
| Flexible Anschlussleitung Rp2 1/2 / R2 1/2 | 2012363 | EUR 968,- |
|--|---------|-----------|

### Druckregelung

#### Druckminderer

|                    |         |           |
|--------------------|---------|-----------|
| Druckminderer R ½  | 2531892 | EUR 110,- |
| Druckminderer R ¾  | 2531893 | EUR 123,- |
| Druckminderer R 1  | 2531894 | EUR 144,- |
| Druckminderer R 1¼ | 2531895 | EUR 241,- |
| Druckminderer R 1½ | 2531896 | EUR 459,- |
| Druckminderer R 2  | 2531897 | EUR 495,- |

## Elektrisches Zubehör

### Niveausteuernng

#### Schwimmerschalter WA

|   |           |           |
|---|-----------|-----------|
| Schwimmerschalter WA65 mit 5 m Kabel          | 503211390 | EUR 103,- |
| Schwimmerschalter WA65 mit 10 m Kabel         | 503211893 | EUR 197,- |
| Schwimmerschalter WA65 mit 20 m Kabel         | 2004431   | EUR 295,- |
| Schwimmerschalter WA65 mit 30 m Kabel         | 2004432   | EUR 402,- |
| Schwimmerschalter WA KR1 S mit 5 m Kabel      | 6082806   | EUR 176,- |
| Schwimmerschalter WA KR1 S mit 10 m Kabel     | 6082807   | EUR 295,- |
| Schwimmerschalter WA65 (PSN-X) mit 20 m Kabel | 6088843   | EUR 439,- |
| Schwimmerschalter WA65 (PSN-X) mit 10 m Kabel | 6088844   | EUR 332,- |
| Schwimmerschalter WA65 (PSN-X) mit 5 m Kabel  | 6088845   | EUR 189,- |

### Niveausteuernng/Zubehör

#### Schwimmgewicht

|                            |         |          |
|----------------------------|---------|----------|
| Schwimmgewicht beschichtet | 2833383 | EUR 51,- |
|----------------------------|---------|----------|

## Services

Die partnerschaftliche Zusammenarbeit mit Installateuren und Anlagenbauern hat bei Wilo lange Tradition. Ein wichtiger Teil unserer Partnerschaftsphilosophie ist der Wilo-Werkskundendienst. Zusammen entwickeln wir ein Servicekonzept, das zu Ihren individuellen Anforderungen passt – und sorgen mit unserem Knowhow und persönlicher Beratung dafür, dass Ihre Anlagen energieeffizient, betriebssicher und so kostengünstig wie möglich arbeiten. Dabei unterstützen unsere kompetenten Wilo-Servicetechniker Sie schnell, zuverlässig und termintreu.

### Empfohlene Serviceleistungen

|   |         |
|---|---------|
| Wartung BASIC Druckerhöhungsanlagen 1-2 Pumpen          | 2160453 |
| Instandhaltung COMFORT Druckerhöhungsanlage 1-2 Pumpen  | 2160468 |
| Instandhaltung PREMIUM Druckerhöhungsanlagen 1-2 Pumpen | 2160483 |
| Inbetriebnahme Druckerhöhungsanlage 1-2 Pumpen          | 2216414 |
| WiloCare Comfort  | 2222876 |
| WiloCare Comfort PLUS                                   | 2222877 |

### Weitere Serviceleistungen

|  |         |
|--|---------|
| Wilo-Live Assistent Service                        | 2216415 |
| Anschlussgarantie Druckerhöhungsanlage 1-2 Pumpen  | 2216416 |
| Projektbetreuung Druckerhöhungsanlage 1-2 Pumpen   | 2216412 |
| Installation Druckerhöhungsanlage 1-2 Pumpen       | 2216413 |
| Anlagenoptimierung Druckerhöhungsanlage 1-2 Pumpen | 2216410 |
| Energy Solutions Druckerhöhungsanlage 1-2 Pumpen   | 2216411 |
| Reparatur Druckerhöhungsanlage 1-2 Pumpen          | 2216417 |