



Datenblatt

Hydraulische Daten

Max. Betriebsdruck p	16 bar
Druckseitiger Rohranschluss DN_d	DN 200
Saugseitiger Rohranschluss DN_s	DN 200
Stufenzahl	-
Anzahl der Reservepumpen	1
Anzahl der Betriebspumpen	3
Min. Medientemperatur T_{\min}	3 °C
Max. Medientemperatur T_{\max}	50 °C
Min. Umgebungstemperatur T_{\min}	5 °C
Max. Umgebungstemperatur T_{\max}	40 °C

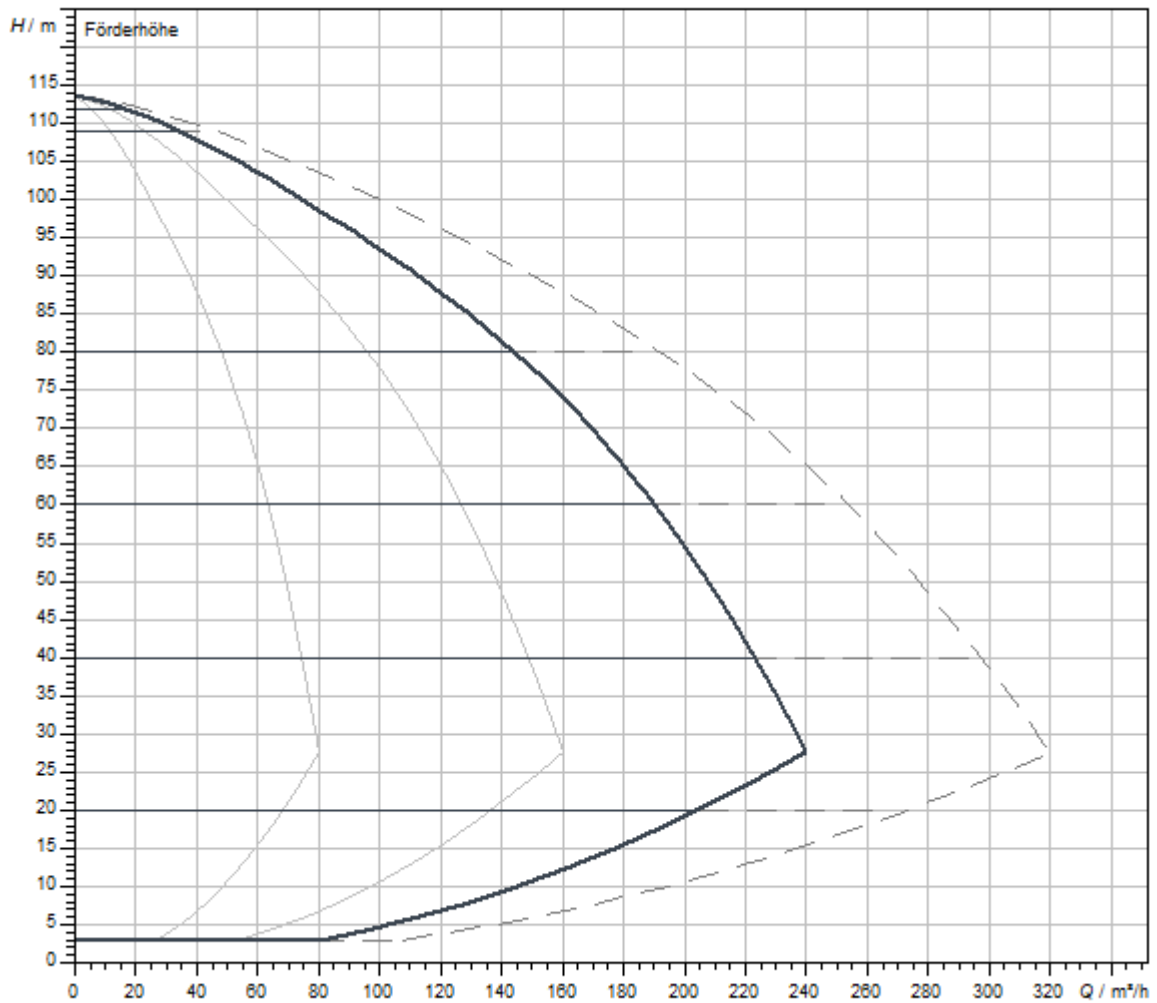
Motordaten (pro Motor)

Netzanschluss	3~380 V, 50/60 Hz
Spannungstoleranz	400/50:+/-10%, 380/60:+/-10%, 460/60:+/-10%
Isolationsklasse	F
Schutzart	IP55
Motornennleistung P_2	15 kW
Nennstrom I_N	27,1 A
Motorwirkungsgrad η_M 50%	90,6 %
Motorwirkungsgrad η_M 75%	91,1 %
Motorwirkungsgrad η_M 100%	90,7 %

Werkstoffe

Pumpengehäuse	Edelstahl
Laufgrad	Edelstahl
Welle	Edelstahl
Gleitringdichtung	Q1BE3GG
Material Dichtung	EPDM

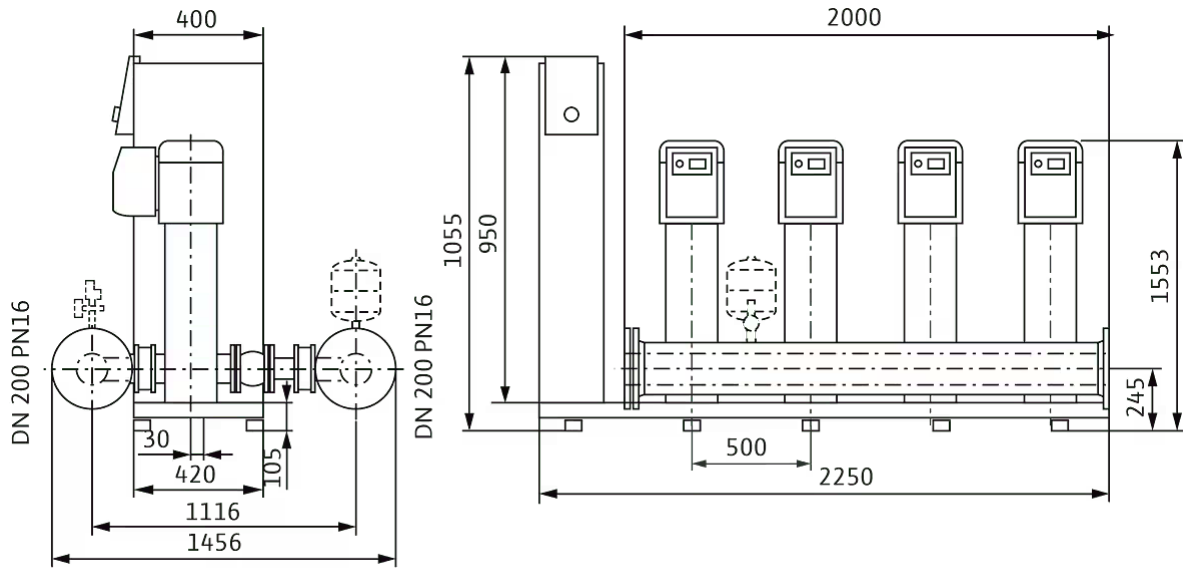
Kennlinien



Fördermedium	Wasser 100 %
Medientemperatur T	20,00 °C
Drehzahl im Betriebspunkt $n_{hydr. @ BP}$	2.954 1/min

Maße und Maßzeichnungen

Wilo-SiBoost Smart 4 Helix VE



Gezeigt werden Anlagenbeispiele.

Zubehör (gesondert bestellen): Optionaler Bausatz WMS zur Wassermangelsicherung

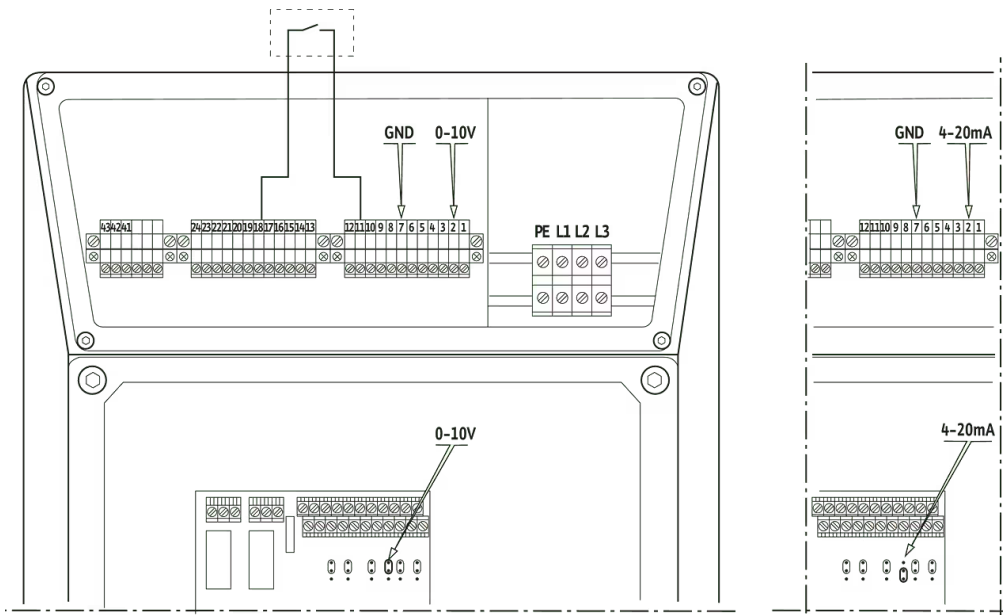
Aufstellungsfläche: plan und waagrecht

Aufstellungsort: trocken, gut belüftet und frostsicher

Zur Erleichterung der Wartung wird ein Arbeitsbereich von 1 m rund um die Anlage empfohlen.

Klemmenplan

3~400 V ≥11 kW



Bestellinformation

Produktdaten

Fabrikat	Wilo
Produktbezeichnung	SiBoost Smart 4 HELIX VE5204-ES
Artikelnummer	2547370 
EAN Nummer	4048482747996
Farbe	grün/schwarz/silber
Minimale Bestellmenge	1
Marktverfügbarkeit	2010-01-01

Verpackung

Verpackungsart	Einwegpalette
Verpackungseigenschaft	Transportverpackung
Anzahl pro Palette	1
Anzahl pro Layer	1

Maße und Gewichte

Längenmaß mit Verpackung	2400 mm
Länge L	2250 mm
Höhenmaß mit Verpackung	1773 mm
Höhe H	1568 mm
Breitenmaß mit Verpackung	1500 mm
Breite B	1456 mm
Gewicht brutto ca. m	1410 kg
Gewicht netto ca. m	1305 kg

Ausschreibungstext

Kompakte Druckerhöhungsanlage gemäß DIN 1988 und DIN EN 806, für direkten oder indirekten Anschluss. Bestehend aus normalsaugenden, parallel geschalteten, vertikalen Edelstahl-Hochdruckkreislumpen in Trockenläuferausführung, wobei jede Pumpe über einen Frequenzumrichter verfügt. Anschlussfertig mit Edelstahl-Verrohrung, auf Grundrahmen montiert, einschließlich Steuereinrichtung mit benötigter Mess- und Einstellungs-ausstattung.

Für vollautomatische Wasserversorgung und Druckerhöhung in Wohn-, Gewerbe- und Verwaltungsobjekten, Hotels, Krankenhäusern, Kaufhäusern sowie industriellen Anlagen.

Zur Förderung von Trinkwasser, Brauchwasser, Kühlwasser, Löschwasser (außer für Feuerlöschanlagen gemäß DIN 14462 und mit Genehmigung der örtlichen Brandschutzbehörden) oder anderen Gebrauchswässern, die das Material weder chemisch noch mechanisch angreifen und keine abrasiven oder langfaserigen Bestandteile enthalten.

Besonderheiten/Produktvorteile

- Robustes System, das alle Anforderungen der DIN 1988 (EN 806) erfüllt
- WRAS/KTW/ACS-Zulassung der Pumpen für alle medienberührenden Teile (EPDM-Ausführung)
- Hocheffiziente Pumpenhydraulik der Helix VE-Baureihe zusammen mit IE4 IEC Norm-Motoren, mit luftgekühlten, eingebauten Frequenzumrichtern ausgestattet
- Optimale Pumpen-Lasteinstellung aufgrund variabler Druck- (pv) Regelungsart und paralleler Synchrondrehzahlregelung für höhere Energieeinsparungen
- Energiesparend dank überproportional großer Regelbandbreite des Frequenzumrichters von 25 Hz bis zu 60 Hz maximal
- Integrierte Trockenlauferkennung mit automatischer Abschaltung bei Wassermangel über das Leistungskennfeld der Motor-Regelelektronik
- Drehrichtungsunabhängige Gleitringdichtungen in den Pumpen für eine einfache Wartung
- Das flexible Laternen-Design ermöglicht einen direkten Zugang zur Gleitringdichtung
- Ausbaurückbau zum Austausch der Gleitringdichtung ohne Ausbau des Motors (ab 7,5 kW)
- Druckverlustoptimierte Hydraulik der Gesamtanlage.
- Medienberührte Teile sind korrosionsfest
- Comfort Steuer-/Regelgerät S Ce, höchste Regelgüte mit symbolbasierendem LC-Display, einfacher Navigation mit übersichtlichem Menü und Grüne-Knopf-Technologie zur Parametereinstellung, zur Ansteuerung der elektronischen Pumpen mit Frequenzumrichtern
- Bereit für die Einbindung in die Gebäudeautomation mit dem S Ce-Schaltgerät über serienmäßigen Modbus RTU
- Werkseitige Prüfung und Voreinstellung auf optimalen Arbeitsbereich

Ausstattung/Funktion

- > Edelstahl-Hochdruckkreiselpumpen der Baureihen Helix VE 2 bis Helix VE 52
- > Grundrahmen aus elektrolytisch verzinktem Stahl mit höhenverstellbaren Schwingungsdämpfern zur Körperschallisolierung

Druckseitig:

- > Absperrarmatur an jeder Pumpe
- > Rückflussverhinderer an jeder Pumpe
- > Membrandruckbehälter 8 l, PN 16
- > Drucksensor 4..20 mA
- > Manometer

Saugseitig:

- > Absperrarmatur an jeder Pumpe
- > Drucksensor 4..20 mA
- > Manometer
- > Automatische Pumpensteuerung über vollelektronischen

Smart Controller (SCe) im Stahlblechgehäuse, Schutzart IP54 bestehend aus interner Steuerspannungsversorgung, Mikroprozessor mit Soft-SPS, analoge und digitale Ein- und Ausgänge, zur Ansteuerung elektronischer Pumpen mit FU.

Zur Erleichterung der Wartung wird ein Arbeitsbereich von 1 m rund um die Anlage empfohlen.

Bedienung/Display

- > LC-Display (hintergrundbeleuchtet) zur Anzeige der Betriebsdaten, Regler-Parameter, Betriebszustände der Pumpen, Fehlermeldungen und Historienspeicher
- > Menüführung mit Symbolen und Menünummern
- > LEDs zur Anzeige des Anlagenzustandes (Betrieb/Störung)
- > Werkseitig voreingestellte Parameter für einfache Inbetriebnahme/Start
- > Einstellung von Betriebsparametern und Quittierung von Störmeldungen über Grüne-Knopf-Technologie
- > Feststellbarer Hauptschalter
- > Betrieb mit/ohne Reservepumpe wählbar durch den Kundendienst
- > Betriebsstundenzähler je Pumpe und für Gesamtanlage
- > Schaltspielzähler je Pumpe und für Gesamtanlage
- > Fehlerspeicher für die letzten 16 Störungen

Regelung

- > Vollautomatische Regelung von 1 bis 4 frequenzgeregelten Pumpen über Soll-/Istwertvergleich
- > Sollwertumschaltung: Zweiter Sollwert per Kontakt aktivierbar
- > Automatische, lastabhängige Zuschaltung von 1 bis n Spitzenlastpumpe(n), in Abhängigkeit der Regelgröße Druck - konstant, p-c oder Druck - variabel, p-v
- > 2 Parametersätze auswählbar, Easy-Menü (Sollwert und Regelungsart) oder Expert-Menü (Betriebs- und Regelparameter)
- > Betriebsmodus der Pumpen frei wählbar (Hand, Aus, Automatik)
- > Automatischer, einstellbarer Pumpentausch
 - > Standardeinstellung: Impuls – Bei jeder erneuten Anforderung wird die Grundlastpumpe getauscht ohne Berücksichtigung der Betriebsstunden
 - > Alternativ: Pumpentausch nach Betriebsstunden, zyklischer Pumpentausch der Grundlastpumpe nach einstellbaren Betriebsstunden
- > Automatischer, einstellbarer Pumpentestlauf (Pumpen-Kick)
 - > Aktivierbar/deaktivierbar
 - > Zeit zwischen zwei Pumpentestläufen frei programmierbar
- > Sperrzeiten frei programmierbar

- › Drehzahl frei einstellbar

Überwachung

- › Ausgabe Istwert des Systems über Analogsignal 0 – 10 Volt-für externe Mess-/Anzeigemöglichkeit, 10 Volt entsprechen dem Sensorendwert
- › 4 – 20 mA-Sensorsignal (Drahtbruchüberwachung der Geberstrecke) für Regelgrößen-Istwert
- › Absicherung der Pumpennetz-zuleitungen durch Leitungsschutzschalter
- › Automatische Umschaltung bei Störung einer Betriebspumpe auf die Reservepumpe
- › Überwachung von Max.- und Min.-Werten des Systems mit einstellbaren Verzögerungszeiten und Grenzen
- › Nullmengen-test zur Abschaltung der Anlage wenn keine Wasserentnahme erfolgt (Parameter einstellbar)
- › Rohrfüllfunktion zum Befüllen von leeren Rohren (Erstbefüllung des Verbrauchernetzes)
- › Integrierter Wassermangelschutz über Kontakt, z. B. für Schwimmerschalter oder Druckschalter
- › Automatisches Anhalten der Pumpen im Störfall bzw. Betrieb bei vorher definierter Notbetriebsdrehzahl

Schnittstellen

- › Potentialfreie Kontakte für Sammelbetriebs- und Sammelstörmeldungen (SBM/SSM)
- › Logikumkehr für SBM und SSM möglich
- › Kontakte für Extern Ein/Aus, Wassermangel und zweiten Sollwert
- › Extern Ein/Aus über Kontakt zur Deaktivierung des Automatikbetriebs der Anlage

Optionales Zubehör (Einbau werkseitig oder nachträglich nach technischer Klärung)

- › Einzelbetriebs- und Störmeldung
- › Signalwandler für 0/2 – 10 V auf 0/4 – 20 mA

Empfohlenes Zubehör (gesondert bestellen)

- › Flexible Anschlussleitungen oder Kompensatoren
- › Membrandruckbehälter
- › Gewindekappen für Anlagen mit Gewindesammelverrohrung

Bus-Systeme (optional)

- › LON-Bus, Modbus TCP, BACnet MSTP, BACnet IP

Eingehaltene Normen

- › Technische Regeln für Trinkwasserinstallationen DIN 1988 (EN 806)
- › Membrandruckbehälter/Membran-Druckausdehnungsgefäß DIN 4807
- › Ausrüstung von Starkstromanlagen mit elektronischen Betriebsmitteln EN 50178
- › Elektrische Ausrüstung von Maschinen EN 60204-1
- › Sicherheit elektrischer Geräte für den Hausgebrauch und ähnliche Zwecke EN 60335-1
- › Niederspannungs-Schaltgerätekombinationen EN 60439-1/61439-1
- › EMV – Störaussendung für Wohnbereich, Geschäfts- und Gewerbebereiche sowie Kleinbetriebe (EN 61000-6-3)

Betriebsdaten

Anzahl der Pumpen	4
Medientemperatur T	3 °C
Umgebungstemperatur T	5 °C
Maximaler Betriebsdruck P_N	16 bar
Maximaler Zulaufdruck $p_{\text{vorl.}}$	10 bar

Motordaten (pro Motor)

Netzanschluss	3~380 V, 50/60 Hz
	3~400 V, 50/60 Hz
	3~440 V, 50/60 Hz
	3~460 V, 50/60 Hz
	3~480 V, 50/60 Hz
Motornennleistung P_2	15 kW
Nennstrom I_N	27,1 A
Nenn Drehzahl n	2900 1/min
Isolationsklasse	F
Schutzart Motor	IP55
Schutzart Schaltgerät	IP54


Werkstoffe

Pumpengehäuse	Edelstahl
Laufgrad	Edelstahl
Welle	Edelstahl
Wellendichtung	Q1BE3GG
Material Dichtung	EPDM
Material Verrohrung	Edelstahl

Einbaumaße

Saugseitiger Rohranschluss D_N s	DN 200
Druckseitiger Rohranschluss D_N d	DN 200

Bestellinformationen

Fabrikat	Wilo
Produktbezeichnung	SiBoost Smart 4 HELIX VE5204-ES
Gewicht netto ca. m	1305 kg
Artikelnummer	2547370 

Installationsart

Direkter Anschluss Mehrpumpen geregelt

Druckminderer

Druckminderer R ½	2531892	EUR 110,-
Druckminderer R ¾	2531893	EUR 123,-
Druckminderer R 1	2531894	EUR 144,-
Druckminderer R 1¼	2531895	EUR 241,-
Druckminderer R 1½	2531896	EUR 459,-
Druckminderer R 2	2531897	EUR 495,-

Indirekter Anschluss Mehrpumpen geregelt

Vorbehälter für Trinkwasser- und Löschwasseranwendungen (eckige Ausführung)

Vorbehälter für Trinkwasser- und Löschwasseranwendungen (Eckige Ausführung), 1000 l	2528258	EUR 8.035,-
Vorbehälter für Trinkwasser- und Löschwasseranwendungen (Eckige Ausführung), 1500 l	2528269	EUR 9.142,-
Vorbehälter für Trinkwasser- und Löschwasseranwendungen (Eckige Ausführung), 2000 l	2528270	auf Anfrage
Vorbehälter für Trinkwasser- und Löschwasseranwendungen (Eckige Ausführung), 3000 l	2528271	auf Anfrage
Vorbehälter für Trinkwasser- und Löschwasseranwendungen (Eckige Ausführung), 600 l	2528248	auf Anfrage
Vorbehälter für Trinkwasser- und Löschwasseranwendungen (Eckige Ausführung), 800 l	2528268	auf Anfrage

Vorbehälter für Trinkwasser- und Löschwasseranwendungen (runde Ausführung)

Vorbehälter für Trinkwasser- und Löschwasseranwendungen (Runde Ausführung), 600 l	2528244	auf Anfrage
Vorbehälter für Trinkwasser- und Löschwasseranwendungen (Runde Ausführung), 1000 l	2528243	auf Anfrage
Vorbehälter für Trinkwasser- und Löschwasseranwendungen (Runde Ausführung), 150 l	2546140	auf Anfrage
Vorbehälter für Trinkwasser- und Löschwasseranwendungen (Runde Ausführung), 300 l	2546141	auf Anfrage
Vorbehälter für Trinkwasser- und Löschwasseranwendungen (Runde Ausführung), 800 l	2528245	auf Anfrage

Vorbehälter für Brauchwasseranwendung (eckige Ausführung)

Vorbehälter für Brauchwasseranwendungen (Eckige Ausführung), 1000 l	2523782	EUR 6.483,-
---	---------	-------------

Vorbehälter für Brauchwasseranwendung (runde Ausführung)

Vorbehälter für Brauchwasseranwendungen (Runde Ausführung), 1000 l	2516546	EUR 5.054,-
--	---------	-------------

Vorbehälter für Brauchwasseranwendung (eckige Ausführung)

Vorbehälter für Brauchwasseranwendungen (Eckige Ausführung), 150 l	2523778	EUR 3.362,-
--	---------	-------------

Vorbehälter für Brauchwasseranwendung (runde Ausführung)

Vorbehälter für Brauchwasseranwendungen (Runde Ausführung), 150 l	2516542	EUR 1.933,-
---	---------	-------------

Vorbehälter für Brauchwasseranwendung (eckige Ausführung)

Vorbehälter für Brauchwasseranwendungen (Eckige Ausführung), 1500 l	2523783	EUR 7.317,-
Vorbehälter für Brauchwasseranwendungen (Eckige Ausführung), 2000 l	2523784	EUR 8.061,-
Vorbehälter für Brauchwasseranwendungen (Eckige Ausführung), 300 l	2523779	EUR 3.807,-

Vorbehälter für Brauchwasseranwendung (runde Ausführung)

Vorbehälter für Brauchwasseranwendungen (Runde Ausführung), 300 l	2516543	EUR 2.287,-
---	---------	-------------

Vorbehälter für Brauchwasseranwendung (eckige Ausführung)

Vorbehälter für Brauchwasseranwendungen (Eckige Ausführung), 3000 l	2523785	EUR 12.660,-
Vorbehälter für Brauchwasseranwendungen (Eckige Ausführung), 500 l	2523780	EUR 4.690,-

Vorbehälter für Brauchwasseranwendung (runde Ausführung)

Vorbehälter für Brauchwasseranwendungen (Runde Ausführung), 500 l	2516544	EUR 2.583,-
---	---------	-------------

Vorbehälter für Brauchwasseranwendung (eckige Ausführung)

Vorbehälter für Brauchwasseranwendungen (Eckige Ausführung), 800 l	2523781	EUR 5.778,-
--	---------	-------------

Vorbehälter für Brauchwasseranwendung (runde Ausführung)

Vorbehälter für Brauchwasseranwendungen (Runde Ausführung), 800 l	2516545	EUR 3.400,-
---	---------	-------------

Schwimmerventil

Schwimmerventil G 1	2521895	EUR 189,-
Schwimmerventil G 1¼	2521896	EUR 375,-
Schwimmerventil G 1¼ Slowflow	2546137	EUR 851,-
Schwimmerventil G 1½	2521897	EUR 455,-
Schwimmerventil G 1½ Slowflow	2546138	auf Anfrage
Schwimmerventil G 2	2515550	EUR 999,-
Schwimmerventil G 2 Slowflow	2546139	auf Anfrage

Bauseitiger Behälter
Schwimmerschalter WA

Schwimmerschalter WA65 mit 10 m Kabel	503211893	EUR 197,-
Schwimmerschalter WA65 mit 20 m Kabel	2004431	EUR 295,-
Schwimmerschalter WA65 mit 30 m Kabel	2004432	EUR 402,-
Schwimmerschalter WA65 mit 5 m Kabel	503211390	EUR 103,-

Mechanisches Zubehör

Vorbehälter

Vorbehälter für Trinkwasser- und Löschwasseranwendungen (eckige Ausführung)

Vorbehälter für Trinkwasser- und Löschwasseranwendungen (Eckige Ausführung), 600 l	2528248	auf Anfrage
Vorbehälter für Trinkwasser- und Löschwasseranwendungen (Eckige Ausführung), 1000 l	2528258	EUR 8.035,-
Vorbehälter für Trinkwasser- und Löschwasseranwendungen (Eckige Ausführung), 800 l	2528268	auf Anfrage
Vorbehälter für Trinkwasser- und Löschwasseranwendungen (Eckige Ausführung), 1500 l	2528269	EUR 9.142,-
Vorbehälter für Trinkwasser- und Löschwasseranwendungen (Eckige Ausführung), 2000 l	2528270	auf Anfrage
Vorbehälter für Trinkwasser- und Löschwasseranwendungen (Eckige Ausführung), 3000 l	2528271	auf Anfrage

Vorbehälter für Trinkwasser- und Löschwasseranwendungen (runde Ausführung)

Vorbehälter für Trinkwasser- und Löschwasseranwendungen (Runde Ausführung), 1000 l	2528243	auf Anfrage
Vorbehälter für Trinkwasser- und Löschwasseranwendungen (Runde Ausführung), 600 l	2528244	auf Anfrage
Vorbehälter für Trinkwasser- und Löschwasseranwendungen (Runde Ausführung), 800 l	2528245	auf Anfrage
Vorbehälter für Trinkwasser- und Löschwasseranwendungen (Runde Ausführung), 150 l	2546140	auf Anfrage
Vorbehälter für Trinkwasser- und Löschwasseranwendungen (Runde Ausführung), 300 l	2546141	auf Anfrage
Vorbehälter für Trinkwasser- und Löschwasseranwendungen (Runde Ausführung), 600 l	2830244	EUR 5.862,-
Vorbehälter für Trinkwasser- und Löschwasseranwendungen (Runde Ausführung), 800 l	2830245	EUR 7.684,-

Vorbehälter für Brauchwasseranwendung (eckige Ausführung)

Vorbehälter für Brauchwasseranwendungen (Eckige Ausführung), 150 l	2523778	EUR 3.362,-
Vorbehälter für Brauchwasseranwendungen (Eckige Ausführung), 300 l	2523779	EUR 3.807,-
Vorbehälter für Brauchwasseranwendungen (Eckige Ausführung), 500 l	2523780	EUR 4.690,-
Vorbehälter für Brauchwasseranwendungen (Eckige Ausführung), 800 l	2523781	EUR 5.778,-
Vorbehälter für Brauchwasseranwendungen (Eckige Ausführung), 1000 l	2523782	EUR 6.483,-
Vorbehälter für Brauchwasseranwendungen (Eckige Ausführung), 1500 l	2523783	EUR 7.317,-
Vorbehälter für Brauchwasseranwendungen (Eckige Ausführung), 2000 l	2523784	EUR 8.061,-
Vorbehälter für Brauchwasseranwendungen (Eckige Ausführung), 3000 l	2523785	EUR 12.660,-

Vorbehälter für Brauchwasseranwendung (runde Ausführung)

Vorbehälter für Brauchwasseranwendungen (Runde Ausführung), 150 l	2516542	EUR 1.933,-
Vorbehälter für Brauchwasseranwendungen (Runde Ausführung), 300 l	2516543	EUR 2.287,-
Vorbehälter für Brauchwasseranwendungen (Runde Ausführung), 500 l	2516544	EUR 2.583,-
Vorbehälter für Brauchwasseranwendungen (Runde Ausführung), 600 l	2527267	auf Anfrage
Vorbehälter für Brauchwasseranwendungen (Runde Ausführung), 800 l	2516545	EUR 3.400,-
Vorbehälter für Brauchwasseranwendungen (Runde Ausführung), 1000 l	2516546	EUR 5.054,-

Vorbehälter/Zubehör

Schwimmventil

Schwimmventil G 1	2521895	EUR 189,-
Schwimmventil G 1¼	2521896	EUR 375,-
Schwimmventil G 1¼ Slowflow	2546137	EUR 851,-
Schwimmventil G 1½	2521897	EUR 455,-
Schwimmventil G 1½ Slowflow	2546138	auf Anfrage
Schwimmventil G 2	2515550	EUR 999,-
Schwimmventil G 2 Slowflow	2546139	auf Anfrage
Schwimmventil-Set G 2"	2830336	EUR 1.439,-

Armaturen

Vollhub-Sicherheitsventil

Vollhub-sicherheitsventil R ¾, PN 16	2007147	EUR 685,-
Vollhub-sicherheitsventil R 1, PN 16	2007146	EUR 917,-
Vollhub-sicherheitsventil R 1¼, PN 16	500814891	EUR 1.030,-

Druckregelung

Druckminderer

Druckminderer R ½	2531892	EUR 110,-
Druckminderer R ¾	2531893	EUR 123,-
Druckminderer R 1	2531894	EUR 144,-
Druckminderer R 1¼	2531895	EUR 241,-
Druckminderer R 1½	2531896	EUR 459,-
Druckminderer R 2	2531897	EUR 495,-

Elektrisches Zubehör

Pumpensteuerung/Zubehör

Antenne GSM/GPRS

D-Netz-Dualband-Antenne mit 3 m Kabel	2533862	EUR 198,-
D-Netz-Triband-Antenne 10 m Kabel	2533863	EUR 597,-
D-Netz-Triband-Antenne 15 m Kabel	2533864	EUR 663,-
SMA/FME-Adapter	2545548	EUR 73,-

Kommunikationsmodul GSM (SC)

Kommunikationsmodul GSM (SC)	2542216	EUR 671,-
------------------------------	---------	-----------

Kommunikationsmodul LON (SC)

Kommunikationsmodul LON (SC)	2538243	EUR 740,-
------------------------------	---------	-----------

SC-Kommunikationsmodul BACnet

SC-Kommunikationsmodul BACnet MS/TP (Slave)	2538242	EUR 760,-
---	---------	-----------

Meldeplatine

Platine Option EXM SC Set	2119646	EUR 279,-
---------------------------	---------	-----------

Niveausteuerng

Schwimmerschalter WA

Schwimmerschalter WA65 mit 5 m Kabel	503211390	EUR 103,-
Schwimmerschalter WA65 mit 10 m Kabel	503211893	EUR 197,-
Schwimmerschalter WA65 mit 20 m Kabel	2004431	EUR 295,-
Schwimmerschalter WA65 mit 30 m Kabel	2004432	EUR 402,-
Schwimmerschalter WA KR1 S mit 5 m Kabel	6082806	EUR 176,-
Schwimmerschalter WA KR1 S mit 10 m Kabel	6082807	EUR 295,-
Schwimmerschalter WA65 (PSN-X) mit 20 m Kabel	6088843	EUR 439,-
Schwimmerschalter WA65 (PSN-X) mit 10 m Kabel	6088844	EUR 332,-
Schwimmerschalter WA65 (PSN-X) mit 5 m Kabel	6088845	EUR 189,-

Services

Die partnerschaftliche Zusammenarbeit mit Installateuren und Anlagenbauern hat bei Wilo lange Tradition. Ein wichtiger Teil unserer Partnerschaftsphilosophie ist der Wilo-Werkskundendienst. Zusammen entwickeln wir ein Servicekonzept, das zu Ihren individuellen Anforderungen passt – und sorgen mit unserem Knowhow und persönlicher Beratung dafür, dass Ihre Anlagen energieeffizient, betriebssicher und so kostengünstig wie möglich arbeiten. Dabei unterstützen unsere kompetenten Wilo-Servicetechniker Sie schnell, zuverlässig und termintreu.

Empfohlene Serviceleistungen

Instandhaltung BASIC Druckerhöhungsanlage 3-4 Pumpen	2219535
Instandhaltung COMFORT Druckerhöhungsanlage 3-4 Pumpen	2219497
Instandhaltung PREMIUM Druckerhöhungsanlage 3-4 Pumpen	2219550
Inbetriebnahme Druckerhöhungsanlage 3-4 Pumpen	2219395
WiloCare Comfort	2222876
WiloCare Comfort PLUS	2222877

Weitere Serviceleistungen

Anschlussgarantie Druckerhöhungsanlage 3-4 Pumpen	2219595
Projektbetreuung Druckerhöhungsanlage 3-4 Pumpen	2219329
Installation Druckerhöhungsanlage 3-4 Pumpen	2219364
Anlagenoptimierung Druckerhöhungsanlage 3-4 Pumpen	2219259
Energy Solutions Druckerhöhungsanlage 3-4 Pumpen	2219294
Reparatur Druckerhöhungsanlage 3-4 Pumpen	2219618