



Abbildung ähnlich

## Datenblatt

### Hydraulische Daten

|                                    |        |
|------------------------------------|--------|
| Maximaler Betriebsdruck $P_N$      | 8 bar  |
| Druckanschluss                     | G 1    |
| Min. Medientemperatur $T_{min}$    | 0 °C   |
| Max. Medientemperatur $T_{max}$    | 40 °C  |
| Min. Umgebungstemperatur $T_{min}$ | -15 °C |
| Max. Umgebungstemperatur $T_{max}$ | 40 °C  |

### Motordaten

|                         |                |
|-------------------------|----------------|
| Netzanschluss           | 1~230 V, 50 Hz |
| Motornennleistung $P_2$ | 0,4 kW         |
| Nennstrom $I_N$         | 2,7 A          |
| Nennzahl $n$            | 2900 1/min     |
| Isolationsklasse        | F              |
| Schutzart               | X4             |

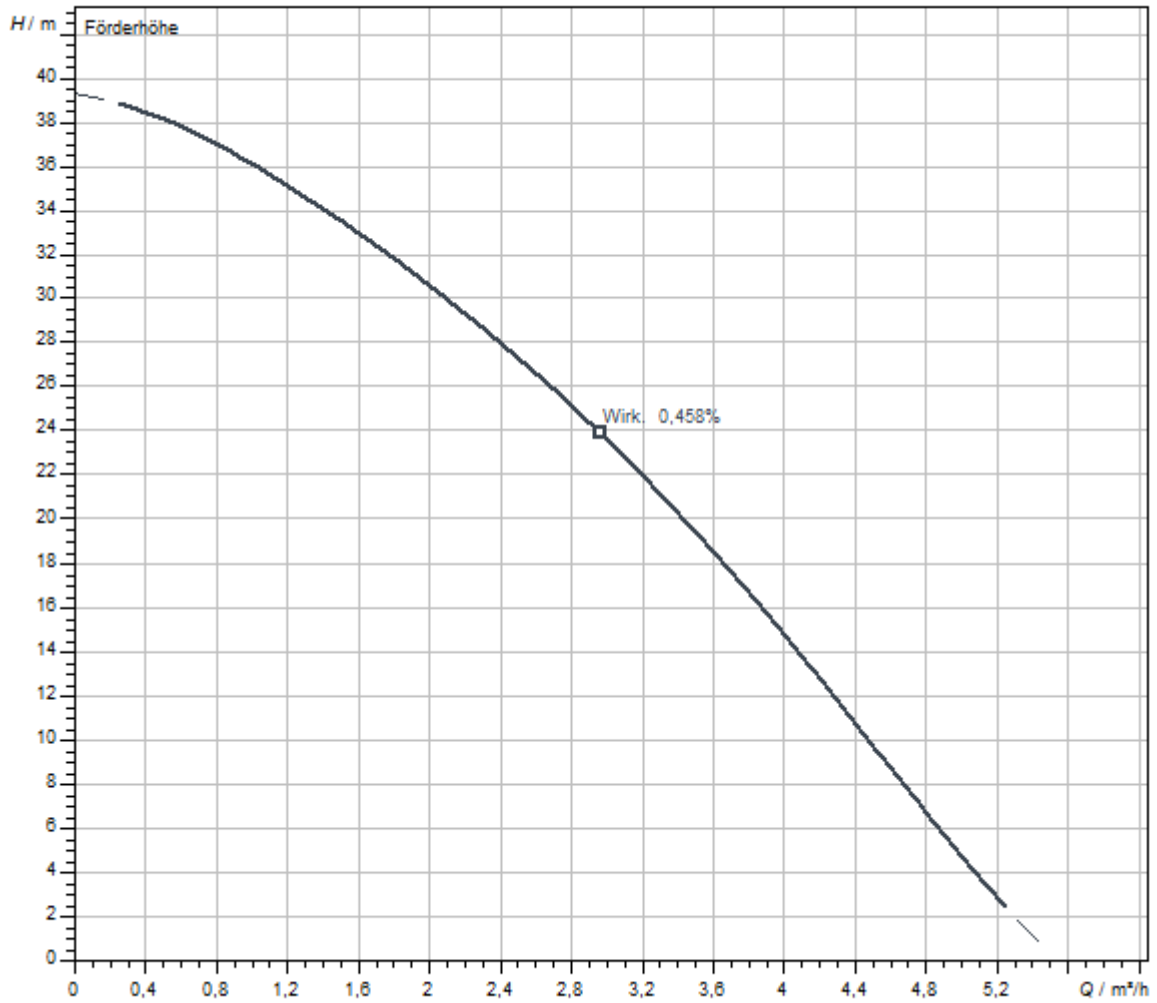
### Werkstoffe

|                       |             |
|-----------------------|-------------|
| Lauftrad              | PPE/PS-GF30 |
| Motorgehäuse          | Edelstahl   |
| Wellendichtung        | Q1Q1VGG     |
| Material Stufenkammer | PPE/PS-GF30 |

### Einbaumaße

|  |       |
|--|-------|
| Bruttovolumen des Membrandruckausdehnungsgefäß $V$ | 100 l |
| Saugseitiger Rohranschluss $D_N$                   | G 1   |
| Druckseitiger Rohranschluss $D_N d$                | G 1   |

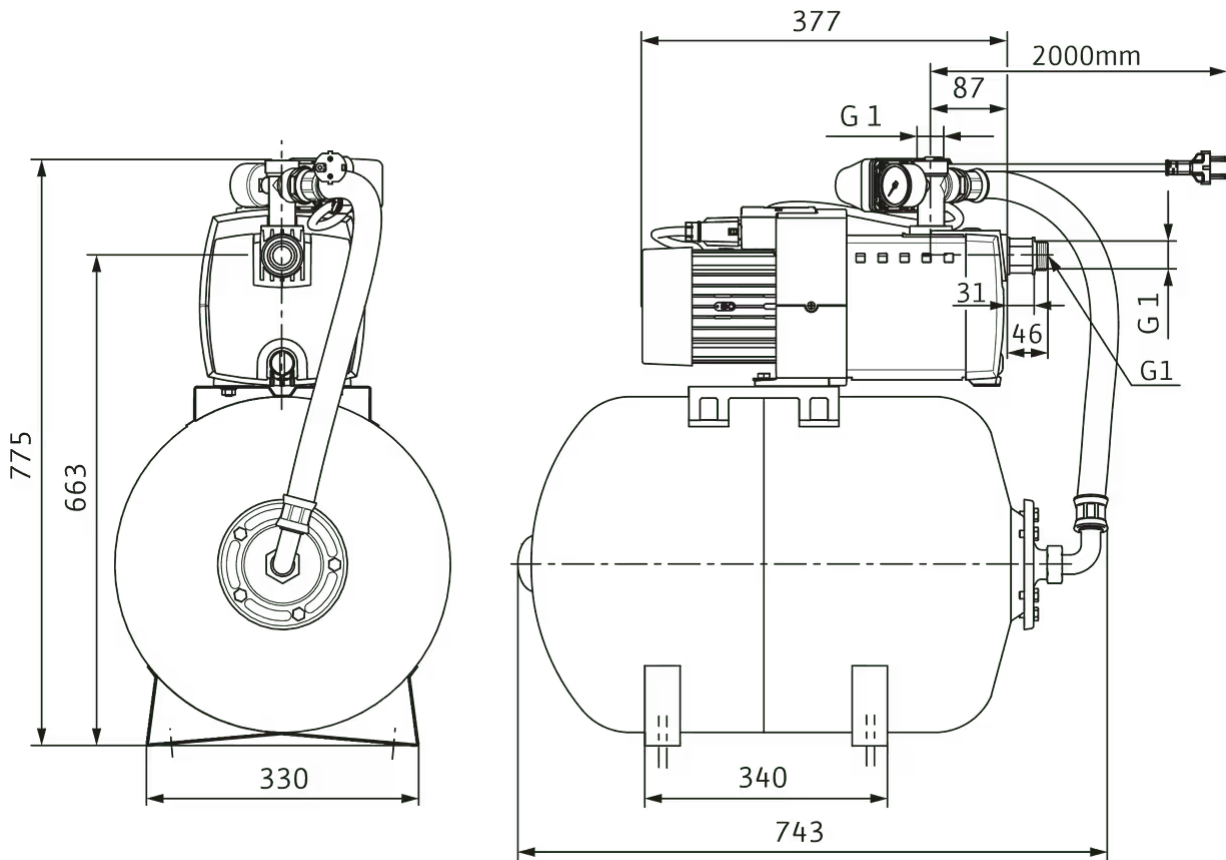
Kennlinien



|   |              |
|---|--------------|
| Fördermedium                                  | Wasser 100 % |
| Medientemperatur T                            | 20,00 °C     |
| Drehzahl im Betriebspunkt <i>n hydr. @ BP</i> | 2.900 1/min  |

Maße und Maßzeichnungen

HiMulti 3 H 100/2-24 P



## Bestellinformation

### Produktdaten

|                       |  |
|-----------------------|--|
| Fabrikat              | Wilo   |
| Produktbezeichnung    | HiMulti 3 H 100/2-24 P   |
| Artikelnummer         | <b>2549343</b>  |
| EAN Nummer            | 4048482834290  |
| Farbe                 | grün/silber/messing  |
| Minimale Bestellmenge | 1  |
| Marktverfügbarkeit    | 2018-07-01   |

### Verpackung

|                        |                    |
|------------------------|--------------------|
| Verpackungsart         | Europalette        |
| Verpackungseigenschaft | Verkaufsverpackung |
| Anzahl pro Palette     | 1                  |
| Anzahl pro Layer       | 1                  |

### Maße und Gewichte

|                             |         |
|-----------------------------|---------|
| Längenmaß mit Verpackung    | 1200 mm |
| Länge <i>L</i>              | 743 mm  |
| Höhenmaß mit Verpackung     | 930 mm  |
| Höhe <i>H</i>               | 775 mm  |
| Breitenmaß mit Verpackung   | 800 mm  |
| Breite <i>B</i>             | 501 mm  |
| Gewicht brutto ca. <i>m</i> | 53,6 kg |
| Gewicht netto ca. <i>m</i>  | 18,4 kg |

## Ausschreibungstext

Wasserversorgungsanlage für die Förderung von Regen- und Brauchwasser aus Behältern, Teichen, Bächen und Brunnen.

Zur Wasserversorgung, Bewässerung, Beregnung und Berieselung im häuslichen Bereich.

Fertig montierte und verdrahtete Einheit, bestehend aus einer mehrstufigen, horizontalen Kreiselpumpe in Trockenläufer-Bauart, selbstansaugend, mit direkt angeflanschem Motor, (Abdichtung am Wellendurchlass durch wartungsfreie Gleitringdichtung) sowie einem Membrandruckbehälter.

Der Druckbehälter verfügt über eine robuste austauschbare Membrane aus EPDM die sich durch hohe Leistungsqualität auszeichnet.

Zweipoliger Einphasenmotor mit Kabelverschraubung, Kondensator im Anschlusskasten, Motorschutzschalter mit automatischer Wiedereinschaltung, Manometer, Druckschalter, flexibler Druckschlauch und Netzkabel mit Stecker.

## Lieferumfang

- > Pumpe
- > Druckschalter
- > Manometer
- > Membrandruckbehälter
- > Druckschlauch mit Stahlmantel und Verschraubungsanschluss
- > Ein Kunststoffverbinder mit Dichtungen zum manuellen Anschließen an das Zulaufrohr
- > Ein Elektro-Schnellanschluss
- > Einbau- und Betriebsanleitung

## Zubehör

- > HiControl 1
- > HiControl 1-EK
- > Schwimmerschalter WA 65
- > Schwimmerschalter WAEK 65
- > Schwimmerschalter WAO 65
- > Schwimmerschalter WAO EK 65
- > Trockenlaufschutz für Einphasenmotor (G11/4)

## Produktdaten

|  |       |
|--|-------|
| Maximaler Betriebsdruck $P_N$                      | 8 bar |
| Min. Medientemperatur $T_{min}$                    | 0 °C  |
| Max. Medientemperatur $T_{max}$                    | 40 °C |
| Max. Umgebungstemperatur $T_{max}$                 | 40 °C |
| Bruttovolumen des Membrandruckausdehnungsgefäß $V$ | 100 l |

## Werkstoffe

|                       |              |
|-----------------------|--------------|
| Laufrad               | PPE/PS-GF30  |
| Wellendichtung        | Q1Q1VGG      |
| Material Stufenkammer | PPE/PS-GF30  |
| Pumpengehäuse         | PA6T/6I-GF40 |


## Motordaten

|                         |                |
|-------------------------|----------------|
| Netzanschluss           | 1~230 V, 50 Hz |
| Spannungstoleranz       | +10/-15 %      |
| Motornennleistung $P_2$ | 0,4 kW         |
| Nennstrom $I_N$         | 2,7 A          |
| Nenndrehzahl $n$        | 2900 1/min     |
| Isolationsklasse        | F              |
| Schutzart               | X4             |

## Einbaumaße

|                                     |     |
|-------------------------------------|-----|
| Saugseitiger Rohranschluss $D_N$    | G 1 |
| Druckseitiger Rohranschluss $D_N d$ | G 1 |

## Bestellinformationen

|                       |  |
|-----------------------|--|
| Fabrikat              | Wilo   |
| Produktbezeichnung    | HiMulti 3 H 100/2-24 P   |
| Gewicht netto ca. $m$ | 18,4 kg  |
| Artikelnummer         | <b>2549343</b>  |

## Mechanisches Zubehör

### Armaturen

#### Schmutzfänger

|                                       |         |           |
|---------------------------------------|---------|-----------|
| Schmutzfänger 1"                      | 2830038 | EUR 39,-  |
| Schmutzfänger 5/4"                    | 2830039 | EUR 59,-  |
| Schmutzfänger 6/4"                    | 2830040 | EUR 73,-  |
| Schmutzfänger 2"                      | 2830041 | EUR 108,- |
| Schmutzfänger 5/4" schwere Ausführung | 2830042 | EUR 269,- |

#### Fußventil

|                                       |         |             |
|---------------------------------------|---------|-------------|
| Fußventil 1"1/4 kit Edelstahl/Messing | 4241088 | auf Anfrage |
|---------------------------------------|---------|-------------|

#### Rückflussverhinderer

|                               |         |           |
|-------------------------------|---------|-----------|
| Rückflussverhinderer RV/S R 1 | 2660842 | EUR 122,- |
|-------------------------------|---------|-----------|

#### Absperrarmatur

|                |         |          |
|----------------|---------|----------|
| Kugelhahn Rp 1 | 2663980 | EUR 31,- |
|----------------|---------|----------|

## Schläuche, Schlauchverbindungen

#### Saugschlauchset

|                          |         |           |
|--------------------------|---------|-----------|
| Saugschlauch-Set 1", 7m  | 4027874 | EUR 77,-  |
| Saugschlauch-Set 1¼", 7m | 4056081 | EUR 117,- |

#### Saug-/Druckschlauch-Set

|  |         |           |
|--|---------|-----------|
| Saug-/Druckschlauch 1¼" SE - PN 10 (1,5 m kpl.)  | 2025973 | EUR 66,-  |
| Saug-/Druckschlauch 1¼" SE - PN 10 (3,0 m kpl.)  | 2025974 | EUR 130,- |
| Saug-/Druckschlauch 1¼" SE - PN 10 (5,0 m kpl.)  | 2025975 | EUR 213,- |
| Saug-/Druckschlauch 1¼" SE - PN 10 (10,0 m kpl.) | 2025976 | EUR 422,- |
| Saug-/Druckschlauch 1¼" SE - PN 10 (15,0 m kpl.) | 2025977 | EUR 630,- |

### Ansaug-Filter

#### Ansaug-Filter Grob (schwimmende Entnahme)

|                      |         |           |
|----------------------|---------|-----------|
| Ansaug-Grobfilter G  | 2024959 | EUR 56,-  |
| Ansaug-Grobfilter GR | 2024960 | EUR 107,- |

#### Ansaug-Feinfilter (schwimmende Entnahme)

|                      |         |           |
|----------------------|---------|-----------|
| Ansaug-Feinfilter F  | 2024961 | EUR 178,- |
| Ansaug-Feinfilter FR | 2024962 | EUR 238,- |

---

## Armaturen/Zubehör

---

### Verschraubung für Rückflussverhinderer

Verschraubung für Rückflussverhinderer DN 25

2660509

EUR 31,-

---

## Wandmontage/Fundamentaufbau

---

### Wandhalterung für Wilo-HiControl und Wilo-FluidControl

Wandhalterung für Wilo-HiControl und Wilo-FluidControl

4027326

EUR 93,-

## Elektrisches Zubehör

### Pumpensteuerung/Zubehör

#### Bausatz Wassermangelsicherung für Hauswasserwerke

|  |         |           |
|--|---------|-----------|
| Bausatz Wassermangelsicherung WMS G 1¼ | 4204510 | EUR 172,- |
| Bausatz Wassermangelsicherung WMS G2   | 4204512 | EUR 217,- |

### Niveausteuerng

#### Schwimmerschalter WA

|   |           |             |
|---|-----------|-------------|
| Schwimmerschalter WA65 mit 5 m Kabel          | 503211390 | EUR 100,-   |
| Schwimmerschalter WA65 mit 10 m Kabel         | 503211893 | EUR 191,-   |
| Schwimmerschalter WA65 mit 20 m Kabel         | 2004431   | EUR 287,-   |
| Schwimmerschalter WA65 mit 30 m Kabel         | 2004432   | EUR 391,-   |
| Schwimmerschalter WA KR1 S mit 5 m Kabel      | 6082806   | EUR 171,-   |
| Schwimmerschalter WA KR1 S mit 10 m Kabel     | 6082807   | EUR 287,-   |
| Schwimmerschalter WA65 (PSN-X) mit 20 m Kabel | 6088843   | auf Anfrage |
| Schwimmerschalter WA65 (PSN-X) mit 10 m Kabel | 6088844   | auf Anfrage |
| Schwimmerschalter WA65 (PSN-X) mit 5 m Kabel  | 6088845   | auf Anfrage |

#### Schwimmerschalter WA-EK

|                                       |           |           |
|---------------------------------------|-----------|-----------|
| Schwimmerschalter WAEK 65, 5 m Kabel  | 503211698 | EUR 231,- |
| Schwimmerschalter WAEK 65, 10 m Kabel | 2005516   | EUR 291,- |
| Schwimmerschalter WAEK 65, 20 m Kabel | 2005517   | EUR 407,- |

#### Schwimmerschalter WAO-EK

|  |         |           |
|--|---------|-----------|
| Schwimmerschalter WAOEK 65, 20 m Kabel | 2005626 | EUR 407,- |
|--|---------|-----------|

### Niveausteuerng/Zubehör

#### Schwimmengewicht

|                              |         |          |
|------------------------------|---------|----------|
| Schwimmengewicht beschichtet | 2833383 | EUR 49,- |
|------------------------------|---------|----------|

## Services

Die partnerschaftliche Zusammenarbeit mit Installateuren und Anlagenbauern hat bei Wilo lange Tradition. Ein wichtiger Teil unserer Partnerschaftsphilosophie ist der Wilo-Werkskundendienst. Zusammen entwickeln wir ein Servicekonzept, das zu Ihren individuellen Anforderungen passt – und sorgen mit unserem Knowhow und persönlicher Beratung dafür, dass Ihre Anlagen energieeffizient, betriebssicher und so kostengünstig wie möglich arbeiten. Dabei unterstützen unsere kompetenten Wilo-Servicetechniker Sie schnell, zuverlässig und termintreu.

## Empfohlene Serviceleistungen

|                             |         |
|-----------------------------|---------|
| Wilo-Live Assistent Service | 2216415 |
|-----------------------------|---------|

## Weitere Serviceleistungen

|                                  |         |
|----------------------------------|---------|
| Projektbetreuung FWJ/HiMulti 3-5 | 2219328 |
|----------------------------------|---------|

|                              |         |
|------------------------------|---------|
| Installation FWJ/HiMulti 3-5 | 2219363 |
|------------------------------|---------|

|                                |         |
|--------------------------------|---------|
| Inbetriebnahme FWJ/HiMulti 3-5 | 2219394 |
|--------------------------------|---------|

|                               |         |
|-------------------------------|---------|
| Wartung BASIC FWJ/HiMulti 3-5 | 2219534 |
|-------------------------------|---------|

|  |         |
|--|---------|
| Instandhaltung COMFORT FWJ/HiMulti 3-5 | 2219496 |
|--|---------|

|  |         |
|--|---------|
| Instandhaltung PREMIUM FWJ/HiMulti 3-5 | 2219549 |
|--|---------|

|                                    |         |
|------------------------------------|---------|
| Anlagenoptimierung FWJ/HiMulti 3-5 | 2219258 |
|------------------------------------|---------|

|                                  |         |
|----------------------------------|---------|
| Energy Solutions FWJ/HiMulti 3-5 | 2219293 |
|----------------------------------|---------|

|                           |         |
|---------------------------|---------|
| Reparatur FWJ/HiMulti 3-5 | 2219617 |
|---------------------------|---------|