



Abbildung ähnlich

Datenblatt

Hydraulische Daten

Maximaler Betriebsdruck P_N	8 bar
Druckanschluss	G 1
Min. Medientemperatur T_{min}	0 °C
Max. Medientemperatur T_{max}	40 °C
Min. Umgebungstemperatur T_{min}	-15 °C
Max. Umgebungstemperatur T_{max}	40 °C

Motordaten

Netzanschluss	1~230 V, 50 Hz
Motornennleistung P_2	0,6 kW
Nennstrom I_N	3,8 A
Nennzahl n	2900 1/min
Isolationsklasse	F
Schutzart	X4

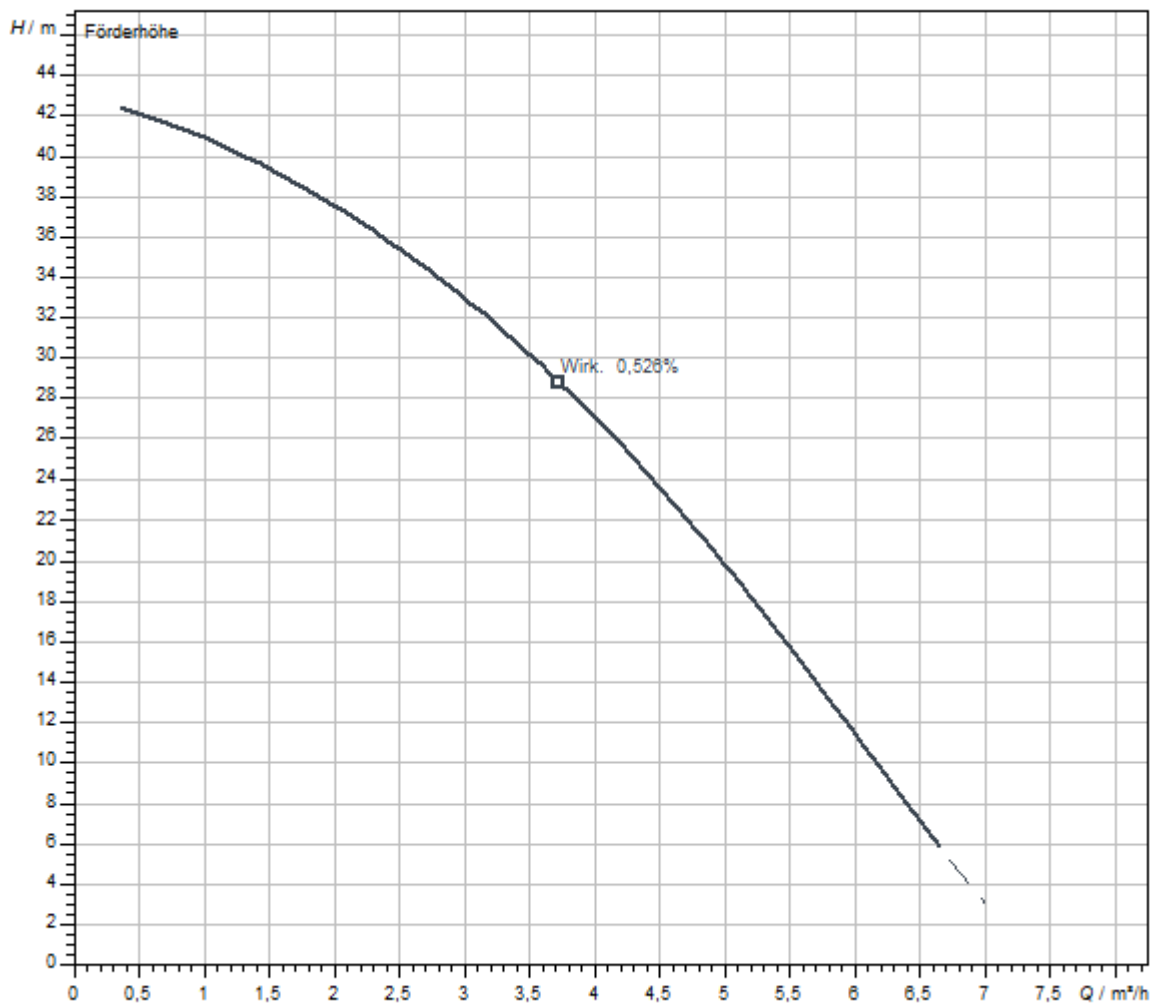
Werkstoffe

Lauftrad	PPE/PS-GF30
Motorgehäuse	Edelstahl
Wellendichtung	BVPPF
Material Stufenkammer	PPE/PS-GF30

Einbaumaße

Bruttovolumen des Membrandruckausdehnungsgefäß V	100 l
Saugseitiger Rohranschluss D_N	G 1
Druckseitiger Rohranschluss $D_N d$	G 1

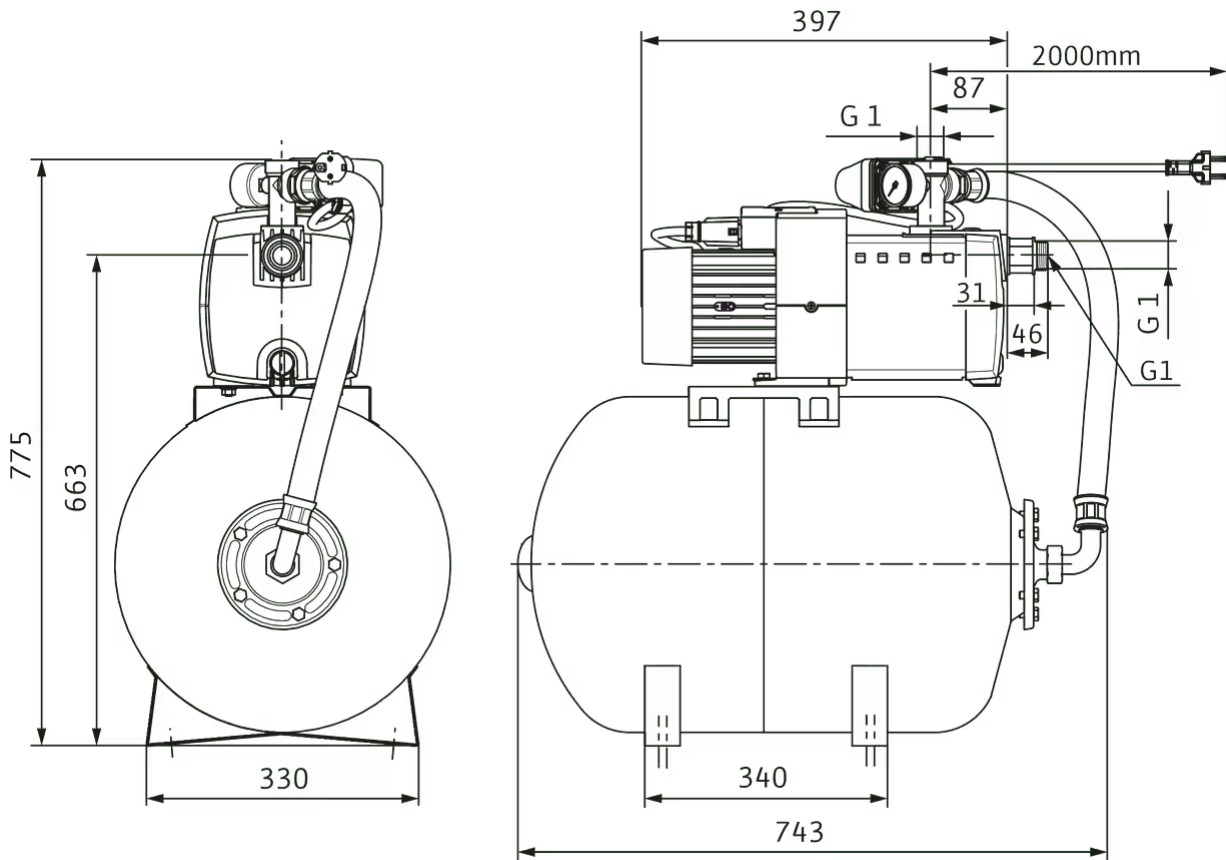
Kennlinien



Fördermedium	Wasser 100 %
Medientemperatur T	20,00 °C
Drehzahl im Betriebspunkt <i>n hydr. @ BP</i>	2.900 1/min

Maße und Maßzeichnungen

HiMulti 3 H 100/2-44 P



Bestellinformation

Produktdaten

Fabrikat	Wilo
Produktbezeichnung	HiMulti 3 H 100/2-44 P
Artikelnummer	2549345 
EAN Nummer	4048482834313
Farbe	grün/silber/messing
Minimale Bestellmenge	1
Marktverfügbarkeit	2018-07-01

Verpackung

Verpackungsart	Europalette
Verpackungseigenschaft	Verkaufsverpackung
Anzahl pro Palette	1
Anzahl pro Layer	1

Maße und Gewichte

Längenmaß mit Verpackung	1200 mm
Länge <i>L</i>	743 mm
Höhenmaß mit Verpackung	930 mm
Höhe <i>H</i>	775 mm
Breitenmaß mit Verpackung	800 mm
Breite <i>B</i>	501 mm
Gewicht brutto ca. <i>m</i>	55,4 kg
Gewicht netto ca. <i>m</i>	30,2 kg

Ausschreibungstext

Wasserversorgungsanlage für die Förderung von Regen- und Brauchwasser aus Behältern, Teichen, Bächen und Brunnen.

Zur Wasserversorgung, Bewässerung, Beregnung und Berieselung im häuslichen Bereich.

Fertig montierte und verdrahtete Einheit, bestehend aus einer mehrstufigen, horizontalen Kreiselpumpe in Trockenläufer-Bauart, selbstansaugend, mit direkt angeflanschem Motor, (Abdichtung am Wellendurchlass durch wartungsfreie Gleitringdichtung) sowie einem Membrandruckbehälter.

Der Druckbehälter verfügt über eine robuste austauschbare Membrane aus EPDM die sich durch hohe Leistungsqualität auszeichnet.

Zweipoliger Einphasenmotor mit Kabelverschraubung, Kondensator im Anschlusskasten, Motorschutzschalter mit automatischer Wiedereinschaltung, Manometer, Druckschalter, flexibler Druckschlauch und Netzkabel mit Stecker.

Lieferumfang

- > Pumpe
- > Druckschalter
- > Manometer
- > Membrandruckbehälter
- > Druckschlauch mit Stahlmantel und Verschraubungsanschluss
- > Ein Kunststoffverbinder mit Dichtungen zum manuellen Anschließen an das Zulaufrohr
- > Ein Elektro-Schnellanschluss
- > Einbau- und Betriebsanleitung

Zubehör

- > HiControl 1
- > HiControl 1-EK
- > Schwimmerschalter WA 65
- > Schwimmerschalter WAEK 65
- > Schwimmerschalter WAO 65
- > Schwimmerschalter WAO EK 65
- > Trockenlaufschutz für Einphasenmotor (G11/4)

Produktdaten

Maximaler Betriebsdruck P_N	8 bar
Min. Medientemperatur T_{min}	0 °C
Max. Medientemperatur T_{max}	40 °C
Max. Umgebungstemperatur T_{max}	40 °C
Bruttovolumen des Membrandruckausdehnungsgefäß V	100 l

Werkstoffe

Laufrad	PPE/PS-GF30
Wellendichtung	BVPFF
Material Stufenkammer	PPE/PS-GF30
Pumpengehäuse	PA6T/6I-GF40


Motordaten

Netzanschluss	1~230 V, 50 Hz
Spannungstoleranz	+10/-15 %
Motornennleistung P_2	0,6 kW
Nennstrom I_N	3,8 A
Nenndrehzahl n	2900 1/min
Isolationsklasse	F
Schutzart	X4

Einbaumaße

Saugseitiger Rohranschluss D_N	G 1
Druckseitiger Rohranschluss $D_N d$	G 1

Bestellinformationen

Fabrikat	Wilo
Produktbezeichnung	HiMulti 3 H 100/2-44 P
Gewicht netto ca. m	30,2 kg
Artikelnummer	2549345 

Mechanisches Zubehör

Armaturen

Schmutzfänger

Schmutzfänger 1"	2830038	EUR 39,-
Schmutzfänger 5/4"	2830039	EUR 59,-
Schmutzfänger 6/4"	2830040	EUR 73,-
Schmutzfänger 2"	2830041	EUR 108,-
Schmutzfänger 5/4" schwere Ausführung	2830042	EUR 269,-

Fußventil

Fußventil 1"1/4 kit Edelstahl/Messing	4241088	auf Anfrage
---------------------------------------	---------	-------------

Rückflussverhinderer

Rückflussverhinderer RV/S R 1	2660842	EUR 122,-
-------------------------------	---------	-----------

Absperrarmatur

Kugelhahn Rp 1	2663980	EUR 31,-
----------------	---------	----------

Schläuche, Schlauchverbindungen

Saugschlauchset

Saugschlauch-Set 1", 7m	4027874	EUR 77,-
Saugschlauch-Set 1¼", 7m	4056081	EUR 117,-

Saug-/Druckschlauch-Set

Saug-/Druckschlauch 1¼" SE - PN 10 (1,5 m kpl.)	2025973	EUR 66,-
Saug-/Druckschlauch 1¼" SE - PN 10 (3,0 m kpl.)	2025974	EUR 130,-
Saug-/Druckschlauch 1¼" SE - PN 10 (5,0 m kpl.)	2025975	EUR 213,-
Saug-/Druckschlauch 1¼" SE - PN 10 (10,0 m kpl.)	2025976	EUR 422,-
Saug-/Druckschlauch 1¼" SE - PN 10 (15,0 m kpl.)	2025977	EUR 630,-

Ansaug-Filter

Ansaug-Filter Grob (schwimmende Entnahme)

Ansaug-Grobfilter G	2024959	EUR 56,-
Ansaug-Grobfilter GR	2024960	EUR 107,-

Ansaug-Feinfilter (schwimmende Entnahme)

Ansaug-Feinfilter F	2024961	EUR 178,-
Ansaug-Feinfilter FR	2024962	EUR 238,-

Armaturen/Zubehör

Verschraubung für Rückflussverhinderer

Verschraubung für Rückflussverhinderer DN 25

2660509

EUR 31,-

Wandmontage/Fundamentaufbau

Wandhalterung für Wilo-HiControl und Wilo-FluidControl

Wandhalterung für Wilo-HiControl und Wilo-FluidControl

4027326

EUR 93,-

Elektrisches Zubehör

Pumpensteuerung/Zubehör

Bausatz Wassermangelsicherung für Hauswasserwerke

Bausatz Wassermangelsicherung WMS G 1¼	4204510	EUR 172,-
Bausatz Wassermangelsicherung WMS G2	4204512	EUR 217,-

Niveausteuerng

Schwimmerschalter WA

Schwimmerschalter WA65 mit 5 m Kabel	503211390	EUR 100,-
Schwimmerschalter WA65 mit 10 m Kabel	503211893	EUR 191,-
Schwimmerschalter WA65 mit 20 m Kabel	2004431	EUR 287,-
Schwimmerschalter WA65 mit 30 m Kabel	2004432	EUR 391,-
Schwimmerschalter WA KR1 S mit 5 m Kabel	6082806	EUR 171,-
Schwimmerschalter WA KR1 S mit 10 m Kabel	6082807	EUR 287,-
Schwimmerschalter WA65 (PSN-X) mit 20 m Kabel	6088843	auf Anfrage
Schwimmerschalter WA65 (PSN-X) mit 10 m Kabel	6088844	auf Anfrage
Schwimmerschalter WA65 (PSN-X) mit 5 m Kabel	6088845	auf Anfrage

Schwimmerschalter WA-EK

Schwimmerschalter WAEK 65, 5 m Kabel	503211698	EUR 231,-
Schwimmerschalter WAEK 65, 10 m Kabel	2005516	EUR 291,-
Schwimmerschalter WAEK 65, 20 m Kabel	2005517	EUR 407,-

Schwimmerschalter WAO-EK

Schwimmerschalter WAOEK 65, 20 m Kabel	2005626	EUR 407,-
--	---------	-----------

Niveausteuerng/Zubehör

Schwimmengewicht

Schwimmengewicht beschichtet	2833383	EUR 49,-
------------------------------	---------	----------

Services

Die partnerschaftliche Zusammenarbeit mit Installateuren und Anlagenbauern hat bei Wilo lange Tradition. Ein wichtiger Teil unserer Partnerschaftsphilosophie ist der Wilo-Werkskundendienst. Zusammen entwickeln wir ein Servicekonzept, das zu Ihren individuellen Anforderungen passt – und sorgen mit unserem Knowhow und persönlicher Beratung dafür, dass Ihre Anlagen energieeffizient, betriebssicher und so kostengünstig wie möglich arbeiten. Dabei unterstützen unsere kompetenten Wilo-Servicetechniker Sie schnell, zuverlässig und termintreu.

Empfohlene Serviceleistungen

Wilo-Live Assistent Service	2216415
-----------------------------	---------

Weitere Serviceleistungen

Projektbetreuung FWJ/HiMulti 3-5	2219328
----------------------------------	---------

Installation FWJ/HiMulti 3-5	2219363
------------------------------	---------

Inbetriebnahme FWJ/HiMulti 3-5	2219394
--------------------------------	---------

Wartung BASIC FWJ/HiMulti 3-5	2219534
-------------------------------	---------

Instandhaltung COMFORT FWJ/HiMulti 3-5	2219496
--	---------

Instandhaltung PREMIUM FWJ/HiMulti 3-5	2219549
--	---------

Anlagenoptimierung FWJ/HiMulti 3-5	2219258
------------------------------------	---------

Energy Solutions FWJ/HiMulti 3-5	2219293
----------------------------------	---------

Reparatur FWJ/HiMulti 3-5	2219617
---------------------------	---------