



## Datenblatt

### Hydraulische Daten

|   |       |
|---|-------|
| Maximaler Betriebsdruck $P_N$                   | 3 bar |
| Min. Medientemperatur $T_{min}$                 | 3 °C  |
| Max. Medientemperatur $T_{max}$                 | 40 °C |
| Min. Umgebungstemperatur $T_{min}$              | 3 °C  |
| Max. Umgebungstemperatur $T_{max}$              | 40 °C |
| Max. Medientemperatur, kurzzeitig bis 5 min $T$ | 65 °C |
| Schalldruckpegel                                | 70 dB |
| Schaltvolumen $V$                               | 50 l  |
| Nutzvolumen bei 180 mm Zulaufhöhe $V$           | 50 l  |
| Nutzvolumen bei 250 mm Zulaufhöhe $V$           | 63 l  |
| Nutzvolumen bei 315 mm Zulaufhöhe $V$           | 74 l  |
| Schneidwerk                                     | nein  |

### Motordaten

|   |                |
|---|----------------|
| Netzanschluss   | 1~230 V, 50 Hz |
| Nennstrom $I_N$   | 7,2 A          |
| Schutzart   | IP68           |
| Phase   | 1              |
| Nenndrehzahl $n$  | 2899 1/min     |
| Anzahl der Pole   | 2              |
| Einschaltart  | Direkt (DOL)   |
| Max. Schalhäufigkeit $t$  | 60 1/h         |
| Leistungsaufnahme $P_1$ (Q=max.) d. gew. Laufrades * Pumpenanzahl $P_1$ | 1600 W         |
| Betriebsart (ausgetaucht)   | S1             |
| Isolationsklasse  | F              |

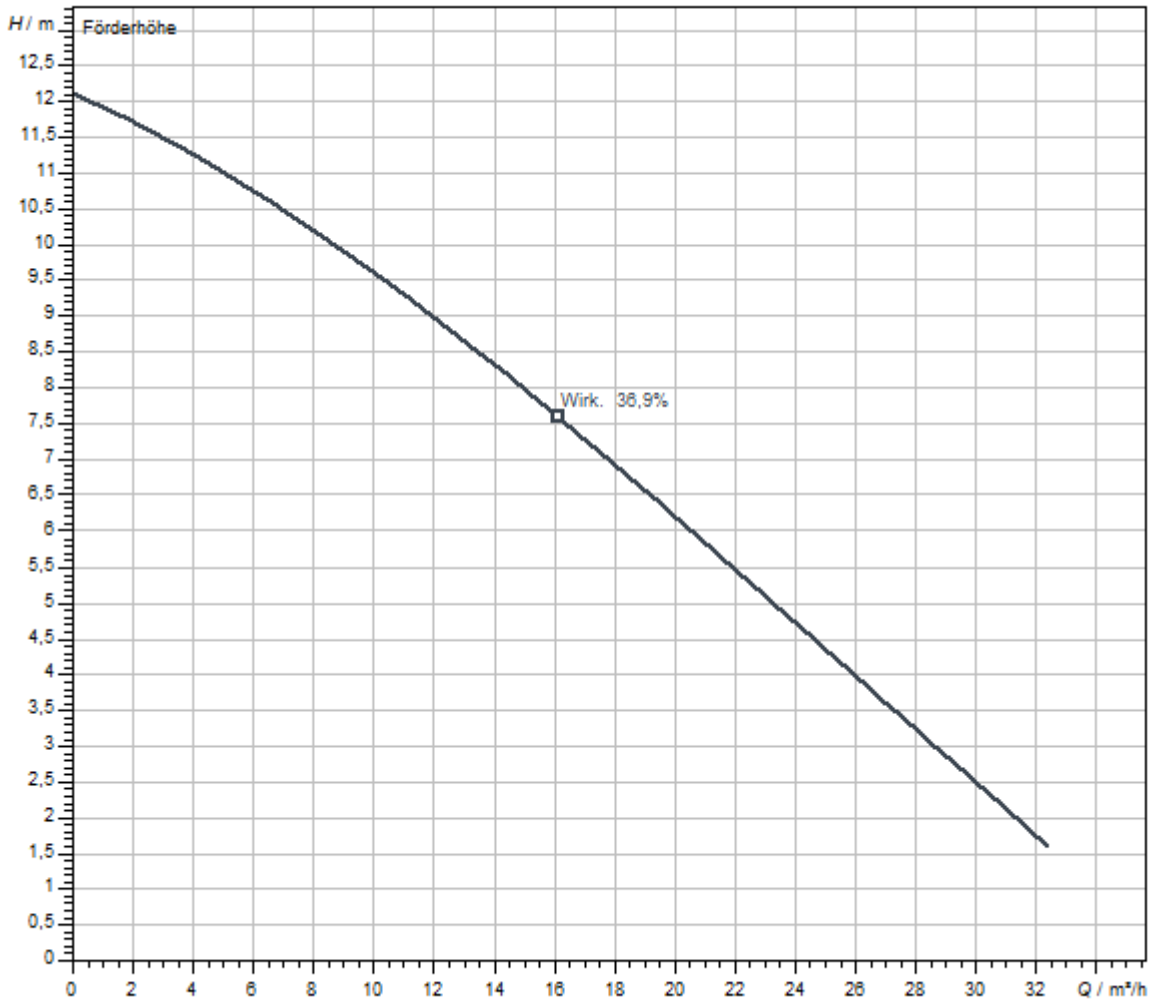
### Werkstoffe

|               |           |
|---------------|-----------|
| Pumpengehäuse | PP-GF30   |
| Laufrad       | PP-GF30   |
| Welle         | Edelstahl |
| Motorgehäuse  | Edelstahl |

### Einbaumaße

|                                     |       |
|-------------------------------------|-------|
| Saugseitiger Rohranschluss $D_N$    | -     |
| Druckseitiger Rohranschluss $D_N d$ | DN 80 |

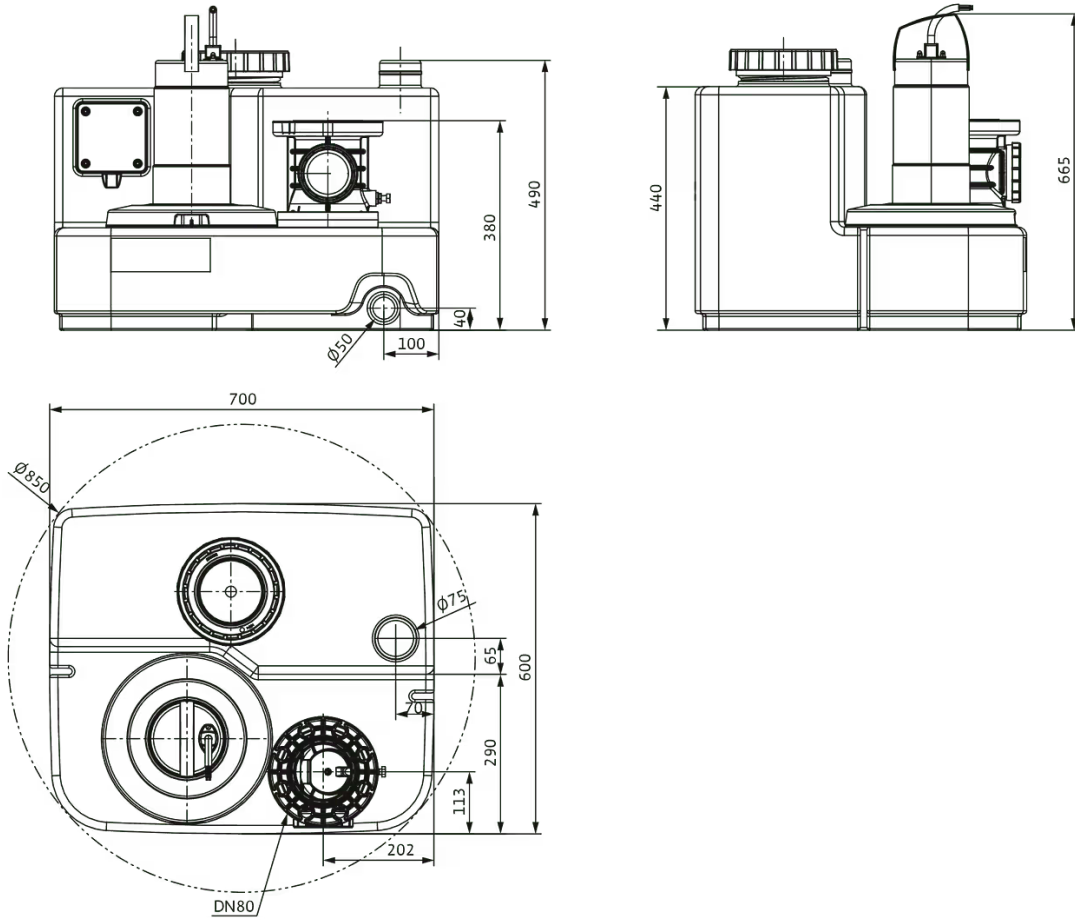
Kennlinien



|   |              |
|---|--------------|
| Fördermedium                                  | Wasser 100 % |
| Medientemperatur T                            | 20,00 °C     |
| Drehzahl im Betriebspunkt <i>n hydr. @ BP</i> | 2.900 1/min  |

Maße und Maßzeichnungen

DrainLift SANI-M.12 .../M.16 .../M.21 ...



## Bestellinformation

### Produktdaten

|                       |  |
|-----------------------|--|
| Fabrikat              | Wilo   |
| Produktbezeichnung    | DrainLift SANI-M.12M/4C  |
| Artikelnummer         | <b>2549919</b>  |
| EAN Nummer            | 4062679007038  |
| Farbe                 | grün/schwarz   |
| Minimale Bestellmenge | 1  |
| Marktverfügbarkeit    | 2020-07-06   |

### Verpackung

|                        |                     |
|------------------------|---------------------|
| Verpackungsart         | Karton              |
| Verpackungseigenschaft | Transportverpackung |
| Anzahl pro Palette     | 1                   |
| Anzahl pro Layer       | 1                   |

### Maße und Gewichte

|                           |        |
|---------------------------|--------|
| Längenmaß mit Verpackung  | 720 mm |
| Länge $L$                 | 700 mm |
| Höhenmaß mit Verpackung   | 800 mm |
| Höhe $H$                  | 575 mm |
| Breitenmaß mit Verpackung | 620 mm |
| Breite $B$                | 600 mm |
| Gewicht brutto ca. $m$    | 53 kg  |
| Gewicht netto ca. $m$     | 40 kg  |

## Ausschreibungstext

Anschlussfertige, vollüberflutbare Einzelpumpen-Hebeanlage zur Förderung aggressiver Medien.

Gas- und wasserdichter Sammelbehälter mit geneigtem Boden und Revisionsöffnung mit transparentem Deckel. Innerhalb der gekennzeichneten Bereiche frei wählbare Zuläufe. Füllstandsmessung per analogem Ausgangssignal 4 – 20 mA. Druckanschluss mit montiertem Rückflussverhinderer und Revisionsöffnung.

Selbstkühlender Motor (Mantelstromkühlung) mit thermischer Motorüberwachung.

Vorinstalliertes Schaltgerät für den Automatikbetrieb:

- > Betrieb über Display und symbolbasiertes, alphanumerisches Menü
- > Sammelstörmeldung über potentialfreien Kontakt
- > Einzelstörmeldung über potentialfreien Kontakt
- > ModBus-Schnittstelle
- > Integrierter und netzunabhängiger Alarm
- > Einstellbare Nachlaufzeit

- > Anschlusskabel 1,5 m mit vormontiertem Stecker

### Lieferumfang

- > Hebeanlage mit Schaltgerät und Anschlusskabel mit Stecker
- > Flanschstutzen DN 80 (90 mm)/DN 100 (110 mm)
- > Manschette DN 100 (110 mm) für Druckanschluss
- > HT-Doppelmuffe DN 65 (75 mm) für Entlüftungsanschluss
- > HT-Doppelmuffe DN 40 (50 mm) für Entleerungsanschluss
- > Zulaufset mit Lochsäge 124 mm (5 Zoll) und Dichtung DN 100 (110 mm)
- > Bodenbefestigungsset
- > Schallschutzmatte
- > Akku 9 V
- > Einbau- und Betriebsanleitung

## Zulässiger Anwendungsbereich

|   |         |
|---|---------|
| Medientemperatur $T$                            | 3 °C    |
| Max. Medientemperatur, kurzzeitig bis 5 min $T$ | 65 °C   |
| Umgebungstemperatur $T$                         | 3 °C    |
| Maximaler Betriebsdruck $P_N$                   | 3 bar   |
| Max. zulässiger Druck in der Druckleitung $P$   | 1,5 bar |

## Produktdaten

|                                       |        |
|---------------------------------------|--------|
| Bruttovolumen des Behälters $V$       | 99 l   |
| Nutzvolumen bei 180 mm Zulaufhöhe $V$ | 50 l   |
| Nutzvolumen bei 250 mm Zulaufhöhe $V$ | 63 l   |
| Nutzvolumen bei 315 mm Zulaufhöhe $V$ | 74 l   |
| Schalldruckpegel                      | 70 dB  |
| Betriebsart (ausgetaucht)             | S1     |
| Höhe $H$                              | 575 mm |
| Länge $L$                             | 700 mm |
| Breite $B$                            | 600 mm |
| Diagonalmaß <i>Diagonale Achse</i>    | 850 mm |
| Freier Kugeldurchgang der Hydraulik   | 44 mm  |

## Motordaten

|                           |                |
|---------------------------|----------------|
| Netzanschluss             | 1~230 V, 50 Hz |
| Spannungstoleranz         | ±10 %          |
| Motornennleistung $P_2$   | 1,1 kW         |
| Nenndrehzahl $n$          | 2899 1/min     |
| Nennstrom $I_N$           | 7,2 A          |
| Isolationsklasse          | F              |
| Schutzart Motor           | IP68           |
| Einschaltart              | Direkt (DOL)   |
| Max. Schalzhäufigkeit $t$ | 60 1/h         |
| Motorschutz               | Bimetall       |

## Kabel

|                      |                     |
|----------------------|---------------------|
| Länge Anschlusskabel | 10 m                |
| Kabeltyp             | H07RN-F             |
| Kabelquerschnitt     | 3G1 mm <sup>2</sup> |
| Netzstecker          | CEE 7/7 (Schuko)    |


**Werkstoffe**

|                   |           |
|-------------------|-----------|
| Behälter          | PE        |
| Pumpengehäuse     | PP-GF30   |
| Laufgrad          | PP-GF30   |
| Welle             | Edelstahl |
| Material Dichtung | NBR       |
| Motorgehäuse      | Edelstahl |

**Einbaumaße**

|                             |        |
|-----------------------------|--------|
| Saugseitiger Rohranschluss  | DN 100 |
| Druckseitiger Rohranschluss | DN 80  |
| Anschluss Entlüftung        | Ø 75   |

**Bestellinformationen**

|                            |  |
|----------------------------|--|
| Fabrikat                   | Wilo   |
| Produktbezeichnung         | DrainLift SANI-M.12M/4C  |
| Gewicht netto ca. <i>m</i> | 40 kg  |
| Artikelnummer              | <b>2549919</b>  |

## Installationsart

### Netzunabhängige Alarmmelder

Alarmmelder für die Erkennung von Wassereintrich in Räumen und Gebäuden. Die Alarmmeldung erfolgt akustisch, optisch oder per Funk. Zusätzlich können weitere Verbraucher direkt angesteuert werden.

#### Signalhorn

|                      |           |           |
|----------------------|-----------|-----------|
| Signalhorn 12-24 VDC | 2017208   | EUR 126,- |
| Signalhorn 1~230 V   | 501459398 | EUR 124,- |

#### Blitzleuchte

|                      |         |           |
|----------------------|---------|-----------|
| Blitzlicht 24 VDC    | 2551612 | EUR 395,- |
| Blitzlicht 1~230 VAC | 2551613 | EUR 363,- |

### Stationäre Trockenaufstellung



Der Betriebsraum ist in zwei Teile unterteilt: einen Sammelraum für das Fördermedium und einen Maschinenraum, in dem die Pumpe installiert ist. Der Maschinenraum ist trocken und jederzeit zugänglich. Für einen korrekten Betrieb der Pumpen ist es notwendig, das Schaltvolumen zu kennen. Das Schaltvolumen errechnet sich aus der Differenz zwischen dem Ein- und Ausschaltpunkt. Der Ausschaltpunkt muss immer oberhalb des Hydraulikaggregats liegen. Es besteht sonst die Gefahr, dass Luft eingeschlossen wird und der nächste Pumpvorgang blockiert wird.

Einbaubeispiel

#### Flanschstutzen

|                       |         |           |
|-----------------------|---------|-----------|
| Flanschstutzen DN 80  | 2511595 | EUR 279,- |
| Flanschstutzen DN 100 | 2511597 | EUR 291,- |
| Flanschstutzen DN 150 | 2511598 | EUR 322,- |

#### Handmembranpumpe

|                  |         |           |
|------------------|---------|-----------|
| Handmembranpumpe | 2060166 | EUR 451,- |
|------------------|---------|-----------|

#### Zulaufdichtung

|                            |         |             |
|----------------------------|---------|-------------|
| Zulaufdichtungs-Set DN 100 | 2521841 | EUR 190,-   |
| Zulaufdichtungs-Set DN 150 | 2515145 | EUR 234,-   |
| Zulaufdichtung DN 100      | 2522672 | EUR 81,-    |
| Zulaufdichtung DN 150      | 2552849 | auf Anfrage |

#### Absperrarmatur für Schmutz- und Abwasser

|                                    |         |             |
|------------------------------------|---------|-------------|
| Absperrschieber DN 100, PVC        | 2529808 | EUR 673,-   |
| Absperrschieber DN 150, PVC        | 2529809 | EUR 1.180,- |
| Absperrschieber DN 80, EN-GJL-250  | 2017162 | EUR 464,-   |
| Absperrschieber DN 100, EN-GJL-250 | 2017163 | EUR 548,-   |

|                                    |         |           |
|------------------------------------|---------|-----------|
| Absperrschieber DN 150, EN-GJL-250 | 2017164 | EUR 908,- |
| <b>3-Wege-Hahn</b>                 |         |           |
| 3-Wege-Kugelhahn Rp 1½             | 2511607 | EUR 336,- |

## Mechanisches Zubehör

### Armaturen

#### 3-Wege-Hahn

|                        |         |           |
|------------------------|---------|-----------|
| 3-Wege-Kugelhahn Rp 1½ | 2511607 | EUR 336,- |
|------------------------|---------|-----------|

#### Absperrschieber

|   |         |             |
|---|---------|-------------|
| Absperrschieber 2111 R14 DN50 PN16 GGG40  | 2834101 | EUR 320,-   |
| Absperrschieber 2111 R14 DN65 PN16 GGG40  | 2834102 | EUR 392,-   |
| Absperrschieber 2111 R14 DN80 PN16 GGG40  | 2834103 | EUR 496,-   |
| Absperrschieber 2111 R14 DN100 PN16 GGG40 | 2834104 | EUR 576,-   |
| Absperrschieber 2111 R14 DN125 PN16 GGG40 | 2834105 | EUR 871,-   |
| Absperrschieber 2111 R14 DN150 PN16 GGG40 | 2834106 | EUR 926,-   |
| Absperrschieber 2111 R14 DN200 PN10 GGG40 | 2834107 | EUR 1.610,- |
| Absperrschieber 2111 R14 DN200 PN16 GGG40 | 2834108 | EUR 1.610,- |

#### Absperrarmatur für Schmutz- und Abwasser

|                                    |         |             |
|------------------------------------|---------|-------------|
| Absperrschieber DN 80, EN-GJL-250  | 2017162 | EUR 464,-   |
| Absperrschieber DN 100, EN-GJL-250 | 2017163 | EUR 548,-   |
| Absperrschieber DN 150, EN-GJL-250 | 2017164 | EUR 908,-   |
| Absperrschieber DN 100, PVC        | 2529808 | EUR 673,-   |
| Absperrschieber DN 150, PVC        | 2529809 | EUR 1.180,- |

### Montage/Aufstellung

#### Handmembranpumpe

|                  |         |           |
|------------------|---------|-----------|
| Handmembranpumpe | 2060166 | EUR 451,- |
|------------------|---------|-----------|

#### Zulaufdichtung

|                            |         |             |
|----------------------------|---------|-------------|
| Zulaufdichtung DN 32       | 6096498 | auf Anfrage |
| Zulaufdichtung DN 40       | 6096499 | auf Anfrage |
| Zulaufdichtung DN 100      | 2522672 | EUR 81,-    |
| Zulaufdichtung DN 150      | 2552849 | auf Anfrage |
| Zulaufdichtung DN 200      | 2552850 | EUR 113,-   |
| Zulaufdichtungs-Set DN 32  | 6096492 | auf Anfrage |
| Zulaufdichtungs-Set DN 40  | 6096493 | auf Anfrage |
| Zulaufdichtungs-Set DN 100 | 2521841 | EUR 190,-   |
| Zulaufdichtungs-Set DN 150 | 2515145 | EUR 234,-   |
| Zulaufdichtungs-Set DN 200 | 2552851 | EUR 341,-   |

## Rohre, Rohrverbindungen

### Flanschstutzen

|                       |         |           |
|-----------------------|---------|-----------|
| Flanschstutzen DN 80  | 2511595 | EUR 279,- |
| Flanschstutzen DN 100 | 2511597 | EUR 291,- |
| Flanschstutzen DN 150 | 2511598 | EUR 322,- |

## Elektrisches Zubehör

### Alarmmelder

#### DrainAlarm

|                  |         |           |
|------------------|---------|-----------|
| DrainAlarm       | 2545133 | EUR 605,- |
| DrainAlarm FIRST | 2550526 | EUR 430,- |

#### Blitzleuchte

|                           |         |           |
|---------------------------|---------|-----------|
| Anbaublitzlicht 1-230 VAC | 2510429 | EUR 206,- |
| Blitzlicht 24 VDC         | 2551612 | EUR 395,- |
| Blitzlicht 1-230 VAC      | 2551613 | EUR 363,- |

#### Signalhorn

|                      |           |           |
|----------------------|-----------|-----------|
| Signalhorn 12-24 VDC | 2017208   | EUR 126,- |
| Signalhorn 1-230 V   | 501459398 | EUR 124,- |

#### Kleinalarmschaltgerät KAS

|                           |           |           |
|---------------------------|-----------|-----------|
| Kleinalarmschaltgerät KAS | 501534094 | EUR 519,- |
|---------------------------|-----------|-----------|

## Niveausteuerng

### Schwimmerschalter WA

|   |           |             |
|---|-----------|-------------|
| Schwimmerschalter WA65 mit 5 m Kabel          | 503211390 | EUR 100,-   |
| Schwimmerschalter WA65 mit 10 m Kabel         | 503211893 | EUR 191,-   |
| Schwimmerschalter WA65 mit 20 m Kabel         | 2004431   | EUR 287,-   |
| Schwimmerschalter WA65 mit 30 m Kabel         | 2004432   | EUR 391,-   |
| Schwimmerschalter WA KR1 S mit 5 m Kabel      | 6082806   | EUR 171,-   |
| Schwimmerschalter WA KR1 S mit 10 m Kabel     | 6082807   | EUR 287,-   |
| Schwimmerschalter WA65 (PSN-X) mit 20 m Kabel | 6088843   | auf Anfrage |
| Schwimmerschalter WA65 (PSN-X) mit 10 m Kabel | 6088844   | auf Anfrage |
| Schwimmerschalter WA65 (PSN-X) mit 5 m Kabel  | 6088845   | auf Anfrage |

## Services

Die partnerschaftliche Zusammenarbeit mit Installateuren und Anlagenbauern hat bei Wilo lange Tradition. Ein wichtiger Teil unserer Partnerschaftsphilosophie ist der Wilo-Werkskundendienst. Zusammen entwickeln wir ein Servicekonzept, das zu Ihren individuellen Anforderungen passt – und sorgen mit unserem Knowhow und persönlicher Beratung dafür, dass Ihre Anlagen energieeffizient, betriebssicher und so kostengünstig wie möglich arbeiten. Dabei unterstützen unsere kompetenten Wilo-Service Techniker Sie schnell, zuverlässig und termintreu.

### Empfohlene Serviceleistungen

|  |         |
|--|---------|
| Inbetriebnahme Einzelpumpen-Hebeanlage           | 2219412 |
| Wilo-Live Assistent Service                      | 2216415 |
| Wartung BASIC Hebeanlagen (Einzelpumpe)          | 2219541 |
| Instandhaltung COMFORT Hebeanlagen (Einzelpumpe) | 2219515 |
| Instandhaltung PREMIUM Hebeanlagen (Einzelpumpe) | 2219568 |
| WiloCare Comfort                                 | 2222876 |
| WiloCare Comfort PLUS                            | 2222877 |

### Weitere Serviceleistungen

|  |         |
|--|---------|
| Anschlussgarantie Hebeanlagen (Einzelpumpe)  | 2219466 |
| Projektbetreuung Hebeanlagen (Einzelpumpe)   | 2219349 |
| Installation Hebeanlagen (Einzelpumpe)       | 2219384 |
| Anlagenoptimierung Hebeanlagen (Einzelpumpe) | 2219279 |
| Energy Solutions Hebeanlagen (Einzelpumpe)   | 2219314 |
| Reparatur Hebeanlagen (Einzelpumpe)          | 2219633 |