



Datenblatt

Hydraulische Daten

Maximaler Betriebsdruck P_N	4 bar
Min. Medientemperatur T_{min}	3 °C
Max. Medientemperatur T_{max}	40 °C
Min. Umgebungstemperatur T_{min}	3 °C
Max. Umgebungstemperatur T_{max}	40 °C
Max. Medientemperatur, kurzzeitig bis 5 min T	65 °C
Schalldruckpegel	70 dB
Nutzvolumen bei 180 mm Zulaufhöhe V	53 l
Nutzvolumen bei 250 mm Zulaufhöhe V	73 l
Nutzvolumen bei 315 mm Zulaufhöhe V	84 l
Schneidwerk	nein

Motordaten

Netzanschluss	3~400 V, 50 Hz
Nennstrom I_N	5,5 A
Schutzart	IP68
Phase	3
Nenndrehzahl n	2848 1/min
Anzahl der Pole	2
Einschaltart	Direkt (DOL)
Max. Schalthäufigkeit t	60 1/h
Leistungsaufnahme P_1 (Q=max.) d. gew. Laufrades * Pumpenanzahl P_1	3200 W
Betriebsart (ausgetaucht)	S1
Isolationsklasse	F

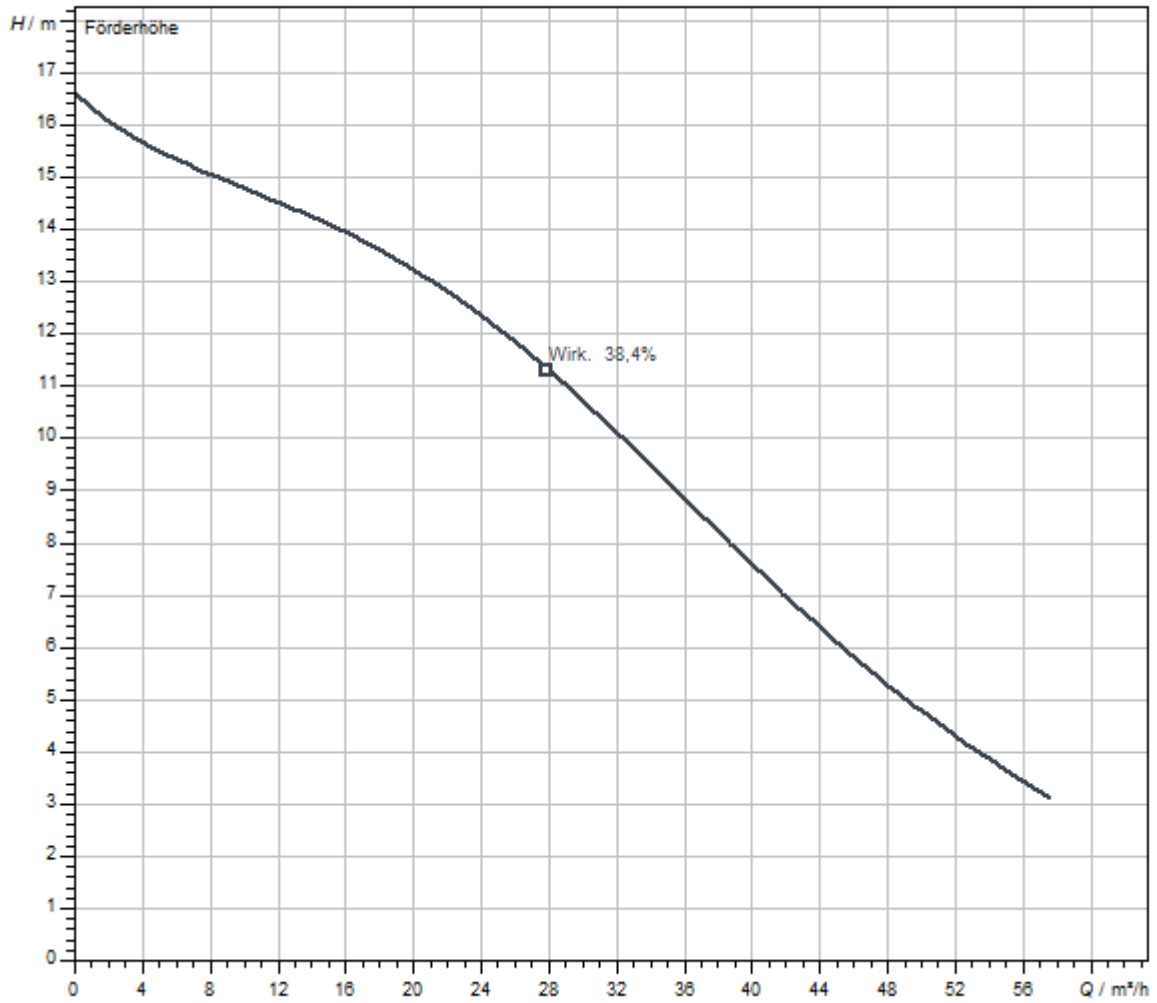
Werkstoffe

Pumpengehäuse	PP-GF30
Laufrad	Edelstahl
Welle	Edelstahl
Motorgehäuse	Edelstahl

Einbaumaße

Saugseitiger Rohranschluss D_N s	-
Druckseitiger Rohranschluss D_N d	DN 80

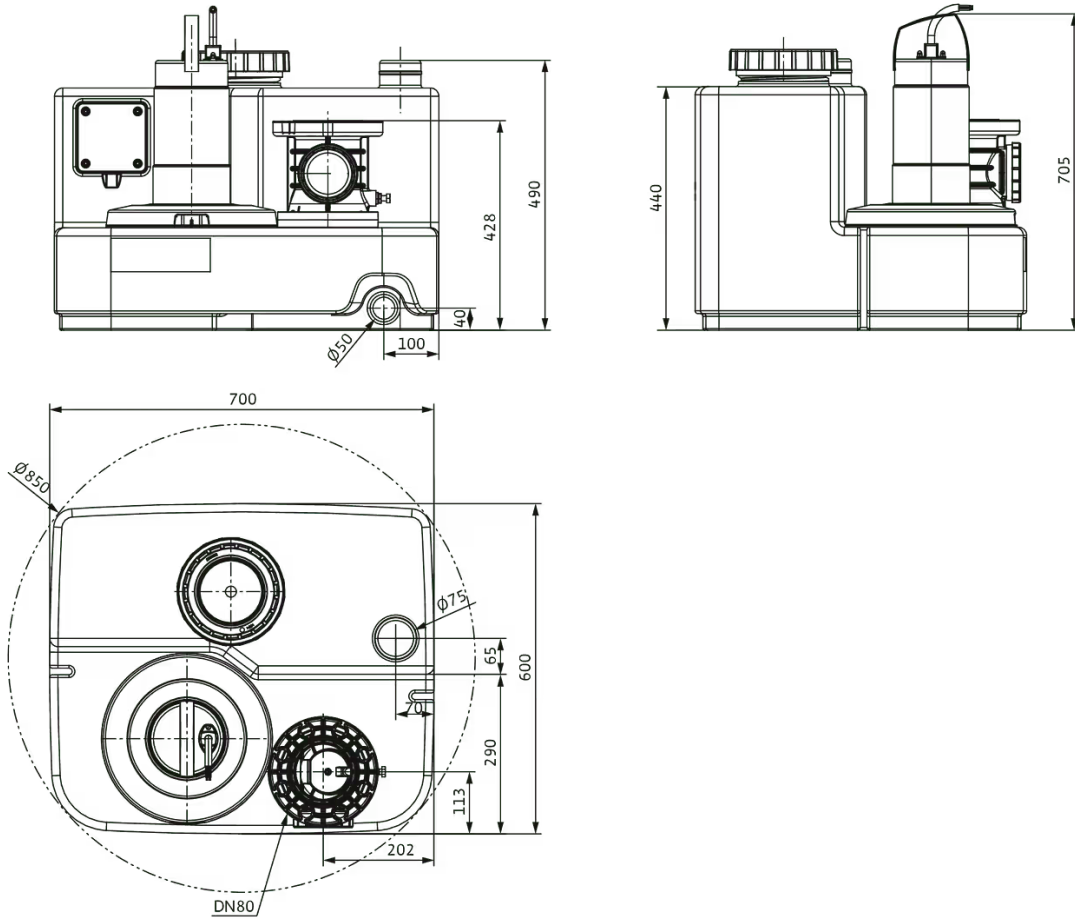
Kennlinien



Fördermedium	Wasser 100 %
Medientemperatur <i>T</i>	20,00 °C
Drehzahl im Betriebspunkt <i>n hydr. @ BP</i>	2.900 1/min
Laufreddurchmesser <i>d LR</i>	132 mm


Maße und Maßzeichnungen

DrainLift SANI-M.11 .../M.17 .../M.19 .../M.23 ...



Bestellinformation

Produktdaten

Fabrikat	Wilo
Produktbezeichnung	DrainLift SANI-M.17T/4
Artikelnummer	2549935 
EAN Nummer	4062679007236
Farbe	grün/schwarz
Minimale Bestellmenge	1
Marktverfügbarkeit	2020-09-01

Verpackung

Verpackungsart	Karton
Verpackungseigenschaft	Transportverpackung
Anzahl pro Palette	1
Anzahl pro Layer	1

Maße und Gewichte

Längenmaß mit Verpackung	720 mm
Länge <i>L</i>	700 mm
Höhenmaß mit Verpackung	800 mm
Höhe <i>H</i>	705 mm
Breitenmaß mit Verpackung	620 mm
Breite <i>B</i>	600 mm
Gewicht brutto ca. <i>m</i>	52 kg
Gewicht netto ca. <i>m</i>	46 kg

Ausschreibungstext

Anschlussfertige, vollüberflutbare Einzelpumpen-Hebeanlage zur Förderung von fäkalienhaltigem Abwasser.

Gas- und wasserdichter Sammelbehälter mit geneigtem Boden und Revisionsöffnung mit transparentem Deckel. Innerhalb der gekennzeichneten Bereiche frei wählbare Zuläufe. Füllstandsmessung per analogem Ausgangssignal 4 – 20 mA. Druckanschluss mit montiertem Rückflussverhinderer und Revisionsöffnung.

Selbstkühlender Motor (Mantelstromkühlung) mit thermischer Motorüberwachung.

Vorinstalliertes Schaltgerät für den Automatikbetrieb:

- > Betrieb über Display und symbolbasiertes, alphanumerisches Menü
- > Sammelstörmeldung über potentialfreien Kontakt
- > Einzelstörmeldung über potentialfreien Kontakt
- > ModBus-Schnittstelle
- > Integrierter und netzunabhängiger Alarm
- > Einstellbare Nachlaufzeit

- > Anschlusskabel 1,5 m mit vormontiertem Stecker

Lieferumfang

- > Hebeanlage mit Schaltgerät und Anschlusskabel mit Stecker
- > Flanschstutzen DN 80 (90 mm)/DN 100 (110 mm)
- > Manschette DN 100 (110 mm) für Druckanschluss
- > HT-Doppelmuffe DN 65 (75 mm) für Entlüftungsanschluss
- > HT-Doppelmuffe DN 40 (50 mm) für Entleerungsanschluss
- > Zulaufset mit Lochsäge 124 mm (5 Zoll) und Dichtung DN 100 (110 mm)
- > Bodenbefestigungsset
- > Schallschutzmatte
- > Akku 9 V
- > Einbau- und Betriebsanleitung

Zulässiger Anwendungsbereich

Medientemperatur T	3 °C
Max. Medientemperatur, kurzzeitig bis 5 min T	65 °C
Umgebungstemperatur T	3 °C
Maximaler Betriebsdruck P_N	4 bar
Max. zulässiger Druck in der Druckleitung P	1,5 bar

Produktdaten

Bruttovolumen des Behälters V	112 l
Nutzvolumen bei 180 mm Zulaufhöhe V	53 l
Nutzvolumen bei 250 mm Zulaufhöhe V	73 l
Nutzvolumen bei 315 mm Zulaufhöhe V	84 l
Schalldruckpegel	70 dB
Betriebsart (ausgetaucht)	S1
Höhe H	705 mm
Länge L	700 mm
Breite B	600 mm
Diagonalmaß <i>Diagonale Achse</i>	850 mm
Freier Kugeldurchgang der Hydraulik	65 mm

Motordaten

Netzanschluss	3~400 V, 50 Hz
Spannungstoleranz	±10 %
Motornennleistung P_2	2,5 kW
Nenndrehzahl n	2848 1/min
Nennstrom I_N	5,5 A
Isolationsklasse	F
Schutzart Motor	IP68
Einschaltart	Direkt (DOL)
Max. Schalzhäufigkeit t	60 1/h
Motorschutz	Bimetall

Kabel

Länge Anschlusskabel	10 m
Kabeltyp	H07RN-F
Kabelquerschnitt	6G1 mm ²
Netzstecker	CEE 16A, 3P+N+PE, 6h


Werkstoffe

Behälter	PE
Pumpengehäuse	PP-GF30
Laufgrad	Edelstahl
Welle	Edelstahl
Material Dichtung	NBR
Motorgehäuse	Edelstahl

Einbaumaße

Saugseitiger Rohranschluss	DN 100
Druckseitiger Rohranschluss	DN 80
Anschluss Entlüftung	Ø 75

Bestellinformationen

Fabrikat	Wilo
Produktbezeichnung	DrainLift SANI-M.17T/4
Gewicht netto ca. <i>m</i>	46 kg
Artikelnummer	2549935 

Installationsart

Netzunabhängige Alarmmelder

Alarmmelder für die Erkennung von Wassereintrich in Räumen und Gebäuden. Die Alarmmeldung erfolgt akustisch, optisch oder per Funk. Zusätzlich können weitere Verbraucher direkt angesteuert werden.

Signalhorn

Signalhorn 12-24 VDC	2017208	EUR 126,-
Signalhorn 1~230 V	501459398	EUR 124,-

Blitzleuchte

Blitzlicht 24 VDC	2551612	EUR 395,-
Blitzlicht 1~230 VAC	2551613	EUR 363,-

Stationäre Trockenaufstellung



Der Betriebsraum ist in zwei Teile unterteilt: einen Sammelraum für das Fördermedium und einen Maschinenraum, in dem die Pumpe installiert ist. Der Maschinenraum ist trocken und jederzeit zugänglich. Für einen korrekten Betrieb der Pumpen ist es notwendig, das Schaltvolumen zu kennen. Das Schaltvolumen errechnet sich aus der Differenz zwischen dem Ein- und Ausschaltpunkt. Der Ausschaltpunkt muss immer oberhalb des Hydraulikaggregats liegen. Es besteht sonst die Gefahr, dass Luft eingeschlossen wird und der nächste Pumpvorgang blockiert wird.

Einbaubeispiel

Flanschstutzen

Flanschstutzen DN 80	2511595	EUR 279,-
Flanschstutzen DN 100	2511597	EUR 291,-
Flanschstutzen DN 150	2511598	EUR 322,-

Handmembranpumpe

Handmembranpumpe	2060166	EUR 451,-
------------------	---------	-----------

Zulaufdichtung

Zulaufdichtungs-Set DN 100	2521841	EUR 190,-
Zulaufdichtungs-Set DN 150	2515145	EUR 234,-
Zulaufdichtung DN 100	2522672	EUR 81,-
Zulaufdichtung DN 150	2552849	auf Anfrage

Absperrarmatur für Schmutz- und Abwasser

Absperrschieber DN 100, PVC	2529808	EUR 673,-
Absperrschieber DN 150, PVC	2529809	EUR 1.180,-
Absperrschieber DN 80, EN-GJL-250	2017162	EUR 464,-
Absperrschieber DN 100, EN-GJL-250	2017163	EUR 548,-

Absperrschieber DN 150, EN-GJL-250	2017164	EUR 908,-
3-Wege-Hahn		
3-Wege-Kugelhahn Rp 1½	2511607	EUR 336,-

Mechanisches Zubehör

Armaturen

3-Wege-Hahn

3-Wege-Kugelhahn Rp 1½	2511607	EUR 336,-
------------------------	---------	-----------

Absperrschieber

Absperrschieber 2111 R14 DN50 PN16 GGG40	2834101	EUR 320,-
Absperrschieber 2111 R14 DN65 PN16 GGG40	2834102	EUR 392,-
Absperrschieber 2111 R14 DN80 PN16 GGG40	2834103	EUR 496,-
Absperrschieber 2111 R14 DN100 PN16 GGG40	2834104	EUR 576,-
Absperrschieber 2111 R14 DN125 PN16 GGG40	2834105	EUR 871,-
Absperrschieber 2111 R14 DN150 PN16 GGG40	2834106	EUR 926,-
Absperrschieber 2111 R14 DN200 PN10 GGG40	2834107	EUR 1.610,-
Absperrschieber 2111 R14 DN200 PN16 GGG40	2834108	EUR 1.610,-

Absperrarmatur für Schmutz- und Abwasser

Absperrschieber DN 80, EN-GJL-250	2017162	EUR 464,-
Absperrschieber DN 100, EN-GJL-250	2017163	EUR 548,-
Absperrschieber DN 150, EN-GJL-250	2017164	EUR 908,-
Absperrschieber DN 100, PVC	2529808	EUR 673,-
Absperrschieber DN 150, PVC	2529809	EUR 1.180,-

Montage/Aufstellung

Handmembranpumpe

Handmembranpumpe	2060166	EUR 451,-
------------------	---------	-----------

Zulaufdichtung

Zulaufdichtung DN 32	6096498	auf Anfrage
Zulaufdichtung DN 40	6096499	auf Anfrage
Zulaufdichtung DN 100	2522672	EUR 81,-
Zulaufdichtung DN 150	2552849	auf Anfrage
Zulaufdichtung DN 200	2552850	EUR 113,-
Zulaufdichtungs-Set DN 32	6096492	auf Anfrage
Zulaufdichtungs-Set DN 40	6096493	auf Anfrage
Zulaufdichtungs-Set DN 100	2521841	EUR 190,-
Zulaufdichtungs-Set DN 150	2515145	EUR 234,-
Zulaufdichtungs-Set DN 200	2552851	EUR 341,-

Rohre, Rohrverbindungen

Flanschstutzen

Flanschstutzen DN 80	2511595	EUR 279,-
Flanschstutzen DN 100	2511597	EUR 291,-
Flanschstutzen DN 150	2511598	EUR 322,-

Elektrisches Zubehör

Alarmmelder

DrainAlarm

DrainAlarm	2545133	EUR 605,-
DrainAlarm FIRST	2550526	EUR 430,-

Blitzleuchte

Anbaublitzlicht 1-230 VAC	2510429	EUR 206,-
Blitzlicht 24 VDC	2551612	EUR 395,-
Blitzlicht 1-230 VAC	2551613	EUR 363,-

Signalhorn

Signalhorn 12-24 VDC	2017208	EUR 126,-
Signalhorn 1-230 V	501459398	EUR 124,-

Kleinalarmschaltgerät KAS

Kleinalarmschaltgerät KAS	501534094	EUR 519,-
---------------------------	-----------	-----------

Niveausteuerng

Schwimmerschalter WA

Schwimmerschalter WA65 mit 5 m Kabel	503211390	EUR 100,-
Schwimmerschalter WA65 mit 10 m Kabel	503211893	EUR 191,-
Schwimmerschalter WA65 mit 20 m Kabel	2004431	EUR 287,-
Schwimmerschalter WA65 mit 30 m Kabel	2004432	EUR 391,-
Schwimmerschalter WA KR1 S mit 5 m Kabel	6082806	EUR 171,-
Schwimmerschalter WA KR1 S mit 10 m Kabel	6082807	EUR 287,-
Schwimmerschalter WA65 (PSN-X) mit 20 m Kabel	6088843	auf Anfrage
Schwimmerschalter WA65 (PSN-X) mit 10 m Kabel	6088844	auf Anfrage
Schwimmerschalter WA65 (PSN-X) mit 5 m Kabel	6088845	auf Anfrage

Services

Die partnerschaftliche Zusammenarbeit mit Installateuren und Anlagenbauern hat bei Wilo lange Tradition. Ein wichtiger Teil unserer Partnerschaftsphilosophie ist der Wilo-Werkskundendienst. Zusammen entwickeln wir ein Servicekonzept, das zu Ihren individuellen Anforderungen passt – und sorgen mit unserem Knowhow und persönlicher Beratung dafür, dass Ihre Anlagen energieeffizient, betriebssicher und so kostengünstig wie möglich arbeiten. Dabei unterstützen unsere kompetenten Wilo-Service Techniker Sie schnell, zuverlässig und termintreu.

Empfohlene Serviceleistungen

Inbetriebnahme Einzelpumpen-Hebeanlage	2219412
Wilo-Live Assistent Service	2216415
Wartung BASIC Hebeanlagen (Einzelpumpe)	2219541
Instandhaltung COMFORT Hebeanlagen (Einzelpumpe)	2219515
Instandhaltung PREMIUM Hebeanlagen (Einzelpumpe)	2219568
WiloCare Comfort	2222876
WiloCare Comfort PLUS	2222877

Weitere Serviceleistungen

Anschlussgarantie Hebeanlagen (Einzelpumpe)	2219466
Projektbetreuung Hebeanlagen (Einzelpumpe)	2219349
Installation Hebeanlagen (Einzelpumpe)	2219384
Anlagenoptimierung Hebeanlagen (Einzelpumpe)	2219279
Energy Solutions Hebeanlagen (Einzelpumpe)	2219314
Reparatur Hebeanlagen (Einzelpumpe)	2219633