

Datenblatt

Hydraulische Daten

Max. Betriebsdruck p	16 bar
Druckseitiger Rohranschluss DNd	G 1¼
Saugseitiger Rohranschluss DNs	R 1¼
Stufenzahl	-
Anzahl der Reservepumpen	0
Anzahl der Betriebspumpen	1
Min. Medientemperatur T_{min}	3 °C
Max. Medientemperatur T_{max}	50 °C
Min. Umgebungstemperatur T_{min}	5 °C
Max. Umgebungstemperatur T_{max}	40 °C

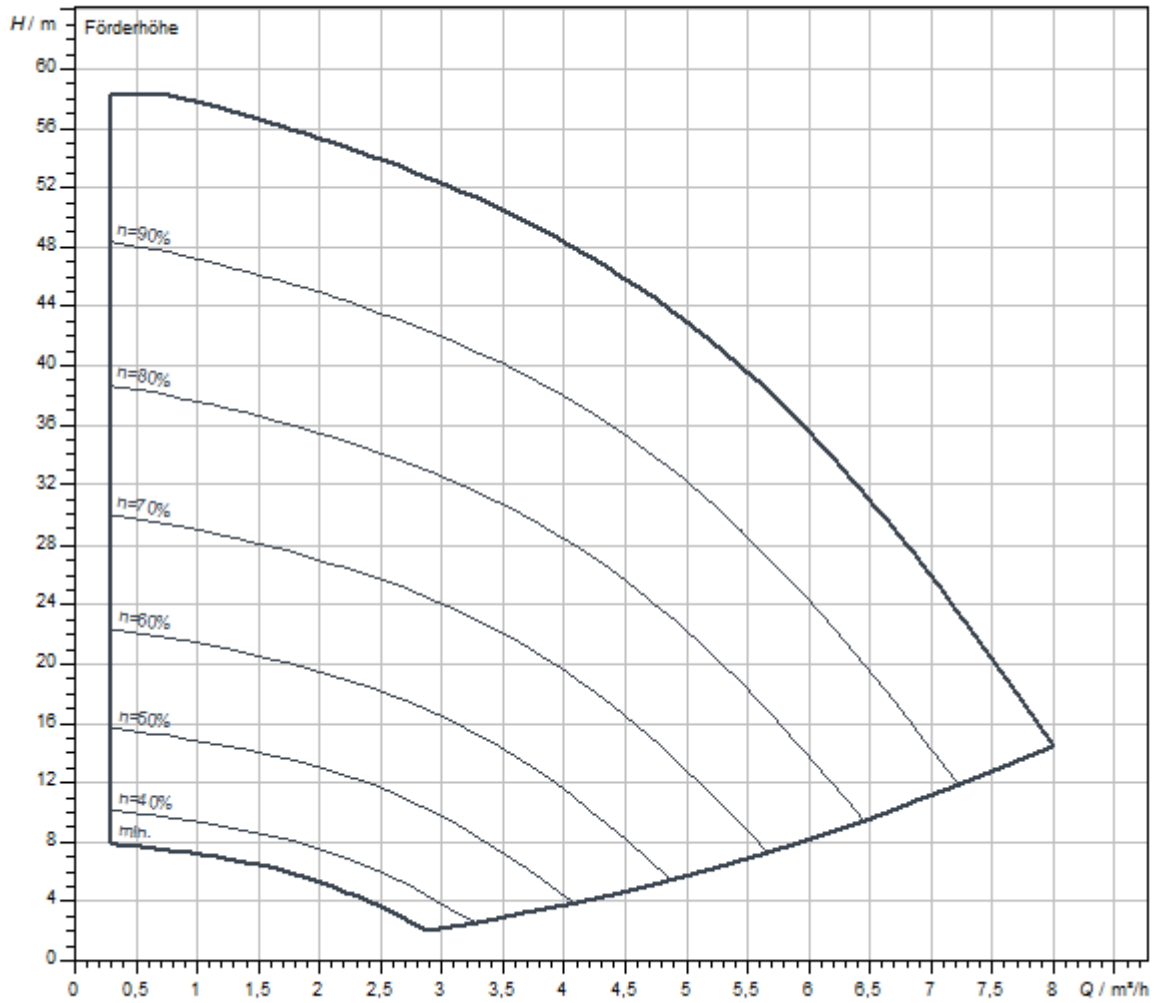
Motordaten (pro Motor)

Netzanschluss	3~400 V, 50/60 Hz
Spannungstoleranz	±10 %
Isolationsklasse	F
Schutzart	IP44
Motornennleistung P_2	1,1 kW
Nennstrom I_N	4,2 A

Werkstoffe

Pumpengehäuse	Edelstahl
Laufgrad	Edelstahl
Welle	Edelstahl
Material Dichtung	EPDM

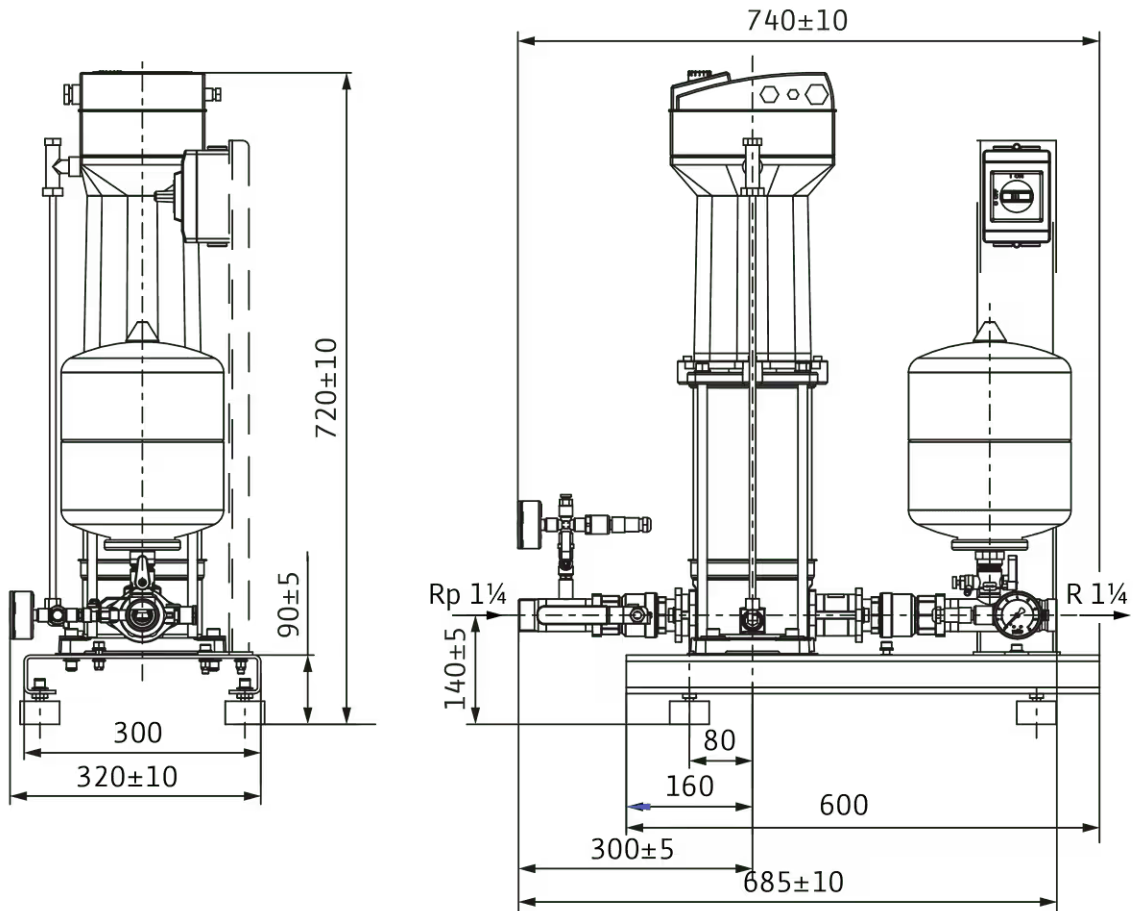
Kennlinien



Fördermedium	Wasser 100 %
Medientemperatur T	20,00 °C
Drehzahl im Betriebspunkt $n_{hydr. @ BP}$	2.900 1/min

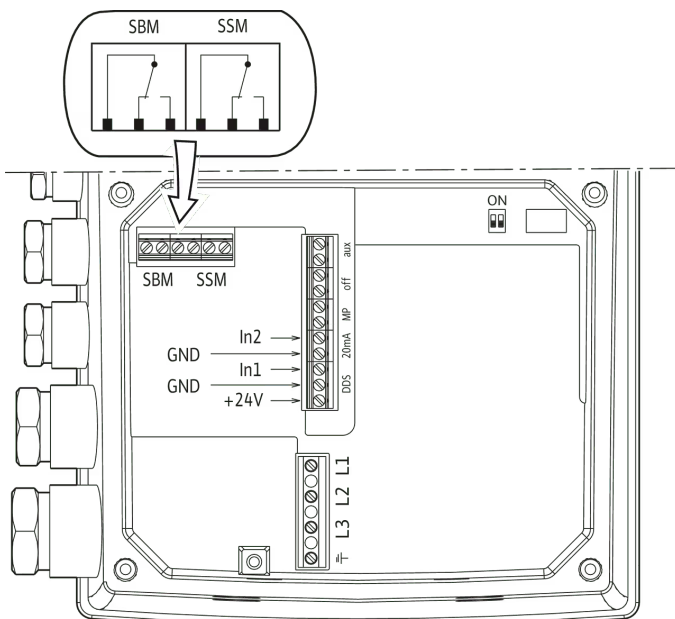
Maße und Maßzeichnungen

Wilo-SiBoost Smart 1 MVICE 406




Klemmenplan

3~400 V ≤ 7.5 kW



Bestellinformation

Produktdaten

Fabrikat	Wilo
Produktbezeichnung	SiBoost Smart 1MWISE406
Artikelnummer	2550739 
EAN Nummer	4048482895482
Farbe	grün/schwarz/silber
Minimale Bestellmenge	1
Marktverfügbarkeit	2019-07-01

Verpackung

Verpackungsart	Europalette
Verpackungseigenschaft	Transportverpackung
Anzahl pro Palette	1
Anzahl pro Layer	1

Maße und Gewichte

Längenmaß mit Verpackung	1200 mm
Länge L	740 mm
Höhenmaß mit Verpackung	925 mm
Höhe H	720 mm
Breitenmaß mit Verpackung	800 mm
Breite B	320 mm
Gewicht brutto ca. m	72 kg
Gewicht netto ca. m	48 kg

Ausschreibungstext

Kompakt-Druckerhöhungsanlage für den unmittelbaren oder mittelbaren Anschluss. Bestehend aus normalsaugender, vertikaler Edelstahl-Hochdruckkreiselpumpe in Nassläuferausführung, mitintegriertem Frequenzumrichter an der Pumpe. Anschlussfertig mit Edelstahlverrohrung, auf Grundrahmen montiert, mit allen erforderlichen Mess- und Stelleinrichtungen.

Zur vollautomatischen Wasserversorgung und Druckerhöhung in Wohn, Büro und Verwaltungsgebäuden, Hotels, Krankenhäusern, Kaufhäusern (für diese Zwecke sind gemäß DIN 1988 und DIN EN 806 Anlagen mit einer Reservepumpe vorzusehen) sowie in Industriesystemen.

Zur Förderung von Trinkwasser, Brauchwasser, Kühlwasser, Löschwasser (außer für Feuerlöschanlagen gemäß DIN 14462 und mit Genehmigung der örtlichen Brandschutzbehörden) oder anderen Gebrauchswässern, die das Material weder chemisch noch mechanisch angreifen und keine abrasiven oder langfaserigen Bestandteile enthalten.

Besonderheiten/Produktvorteile

- > Nahezu geräuschlos arbeitendes System durch Nassläufer-Edelstahl-Hochdruckkreiselpumpen mit integriertem Frequenzumrichter
- > Bis zu 20 dB [A] leiser als konventionelle Anlagen mit vergleichbarer hydraulischer Leistung
- > Einfach einzustellen und betriebssicher durch die verwendete Pumpenbaureihe MVICE mit integrierter Trockenlauferkennung und automatischer Abschaltung bei Wassermangel

Ausstattung/Funktion

1 Pumpe der Baureihe MVICE mit Nassläufermotor und Drehzahlregelung über integrierten Frequenzumrichter, auf höhenverstellbarem, verzinktem Stahl-Grundrahmen montiert.

Alle medienberührenden Bauteile sind korrosionsfest.

Druckseitig:

- > Absperrarmatur
- > Rückflussverhinderer
- > Membrandruckbehälter 8 l, PN 16
- > Drucksensor 4..20 mA
- > Manometer

Saugseitig:

- > Drucksensor 4..20 mA
- > Manometer

Aufstellung auf verzinktem Grundrahmen mit höhenverstellbaren Schwingungsdämpfern, mit Membrandruckgefäß (Volumen 8 l) einschließlich Durchflussarmatur nach DIN 4807, eingebautem Rückflussverhinderer, Drucksensoren (4 – 20 mA) und Manometer für die automatische Regelung des Systems über $p = \text{konstant}$ bzw. $p = \text{variabel}$. Förderhöhen-Sollwert stufenlos einstellbar über einen Druckknopf auf dem Frequenzumrichter. Automatische Nullmengenerkennung und Abschaltung. Eingebauter Motorschutz durch elektronische Stromüberwachung.

Mit LC-Display für die Anzeige des Status und des Istdrucks, Bedienung über einen Druckknopf für die Konfiguration des Druckniveaus und der Sollwert-Standard Einstellungen sowie mit potentialfreien Kontakten für Sammelstör- und Sammelbetriebsmeldung.

Verkabelt und anschlussfertig sowie mit Absperrarmatur verrohrt, druckseitig am Grundrahmen montiert.

Betriebsdaten

Anzahl der Pumpen	1
Medientemperatur T	3 °C
Umgebungstemperatur T	5 °C
Maximaler Betriebsdruck P_N	16 bar
Maximaler Zulaufdruck p_{vorl}	6 bar

Motordaten

Netzanschluss	3~400 V, 50/60 Hz
Motornennleistung P_2	1,1 kW
Nennstrom I_N	4,2 A
Nennzahl n	2900 1/min
Isolationsklasse	F
Schutzart Motor	IP44


Werkstoffe

Pumpengehäuse	Edelstahl
Laufgrad	Edelstahl
Welle	Edelstahl
Material Dichtung	EPDM
Material Verrohrung	Edelstahl

Einbaumaße

Saugseitiger Rohranschluss <i>DN_s</i>	R 1¼
Druckseitiger Rohranschluss <i>DN_d</i>	G 1¼

Bestellinformationen

Fabrikat	Wilo
Produktbezeichnung	SiBoost Smart 1MWISE406
Gewicht netto ca. <i>m</i>	48 kg
Artikelnummer	2550739 

Mechanisches Zubehör

Armaturen

Vollhub-Sicherheitsventil

Vollhub Sicherheitsventil R ¾, PN 16	2007147	EUR 666,-
Vollhub Sicherheitsventil R 1, PN 16	2007146	EUR 891,-
Vollhub Sicherheitsventil R 1¼, PN 16	500814891	EUR 1.001,-

Rohrmontage

Flexible Anschlussleitung

Flexible Anschlussleitung Rp1 1/4 / R1 1/4	2526774	EUR 428,-
--	---------	-----------

Druckregelung

Druckminderer

Druckminderer R ½	2531892	EUR 107,-
Druckminderer R ¾	2531893	EUR 120,-
Druckminderer R 1	2531894	EUR 140,-
Druckminderer R 1¼	2531895	EUR 234,-
Druckminderer R 1½	2531896	EUR 446,-
Druckminderer R 2	2531897	EUR 481,-

Elektrisches Zubehör

Pumpensteuerung/Schnittstellenmodul

IF-Module Trockenläuferpumpen

IF-Modul LON	2022530	EUR 367,-
IF-Modul PLR	2035069	EUR 162,-
IF-Modul CANopen	2085044	EUR 249,-
IF-Modul Modbus RTU	2097809	EUR 381,-
IF-Modul BACnet MS/TP	2097811	EUR 414,-

Services

Die partnerschaftliche Zusammenarbeit mit Installateuren und Anlagenbauern hat bei Wilo lange Tradition. Ein wichtiger Teil unserer Partnerschaftsphilosophie ist der Wilo-Werkskundendienst. Zusammen entwickeln wir ein Servicekonzept, das zu Ihren individuellen Anforderungen passt – und sorgen mit unserem Knowhow und persönlicher Beratung dafür, dass Ihre Anlagen energieeffizient, betriebssicher und so kostengünstig wie möglich arbeiten. Dabei unterstützen unsere kompetenten Wilo-Service Techniker Sie schnell, zuverlässig und termintreu.

Empfohlene Serviceleistungen

Wartung BASIC Druckerhöhungsanlagen 1-2 Pumpen	2160453
Instandhaltung COMFORT Druckerhöhungsanlage 1-2 Pumpen	2160468
Instandhaltung PREMIUM Druckerhöhungsanlagen 1-2 Pumpen	2160483
Inbetriebnahme Druckerhöhungsanlage 1-2 Pumpen	2216414
WiloCare Comfort	2222876
WiloCare Comfort PLUS	2222877

Weitere Serviceleistungen

Wilo-Live Assistent Service	2216415
Anschlussgarantie Druckerhöhungsanlage 1-2 Pumpen	2216416
Projektbetreuung Druckerhöhungsanlage 1-2 Pumpen	2216412
Installation Druckerhöhungsanlage 1-2 Pumpen	2216413
Anlagenoptimierung Druckerhöhungsanlage 1-2 Pumpen	2216410
Energy Solutions Druckerhöhungsanlage 1-2 Pumpen	2216411
Reparatur Druckerhöhungsanlage 1-2 Pumpen	2216417