

Datenblatt

Hydraulische Daten

| | |
|------------------------------------|--------|
| Max. Betriebsdruck p | 16 bar |
| Druckseitiger Rohranschluss DNd | G 1½ |
| Saugseitiger Rohranschluss DNs | R 1½ |
| Stufenzahl | - |
| Anzahl der Reservepumpen | 0 |
| Anzahl der Betriebspumpen | 1 |
| Min. Medientemperatur T_{min} | 3 °C |
| Max. Medientemperatur T_{max} | 50 °C |
| Min. Umgebungstemperatur T_{min} | 5 °C |
| Max. Umgebungstemperatur T_{max} | 40 °C |

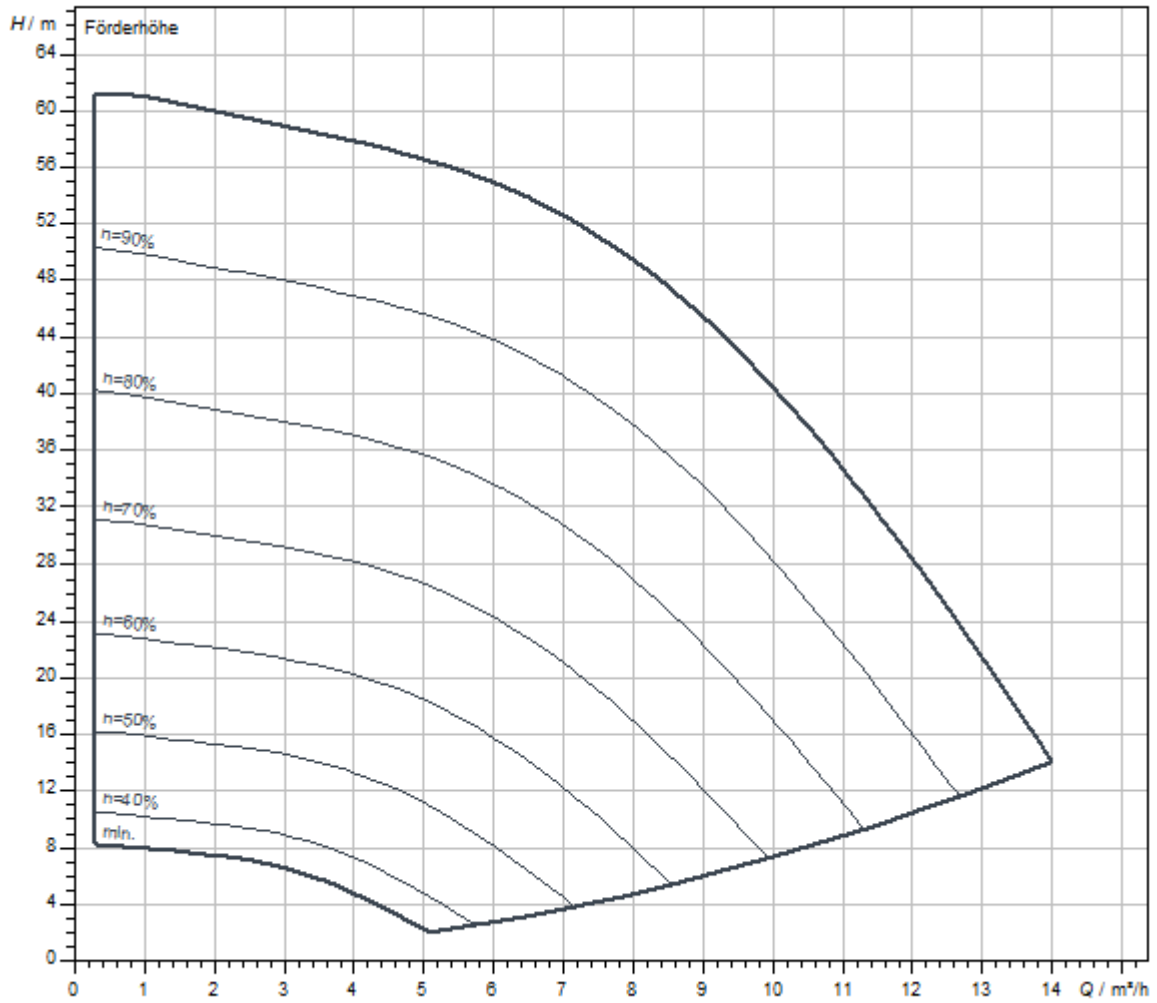
Motordaten (pro Motor)

| | |
|-------------------------|-------------------|
| Netzanschluss | 3~400 V, 50/60 Hz |
| Spannungstoleranz | ±10 % |
| Isolationsklasse | F |
| Schutzart | IP44 |
| Motornennleistung P_2 | 2 kW |
| Nennstrom I_N | 6,5 A |

Werkstoffe

| | |
|-------------------|-----------|
| Pumpengehäuse | Edelstahl |
| Laufgrad | Edelstahl |
| Welle | Edelstahl |
| Material Dichtung | EPDM |

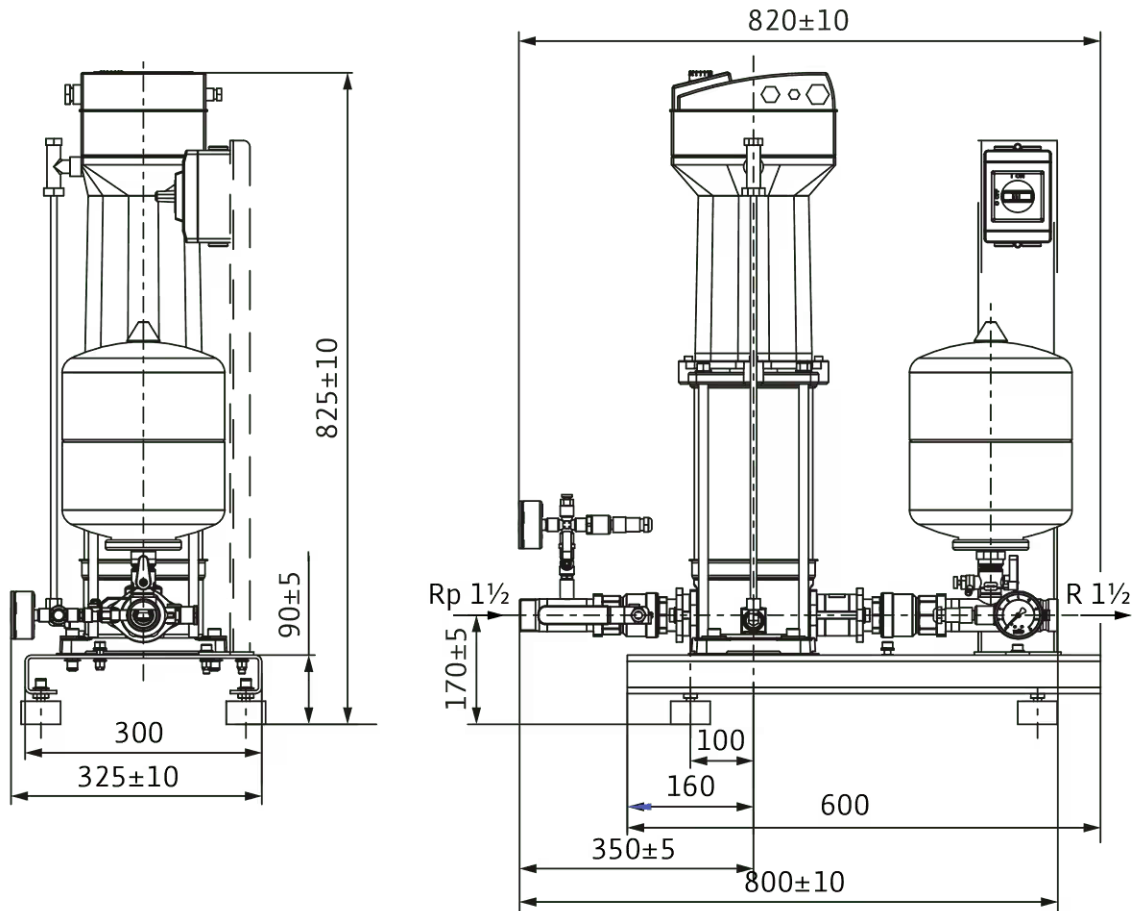
Kennlinien



| | |
|---|--------------|
| Fördermedium | Wasser 100 % |
| Medientemperatur T | 20,00 °C |
| Drehzahl im Betriebspunkt <i>n hydr. @ BP</i> | 2.900 1/min |

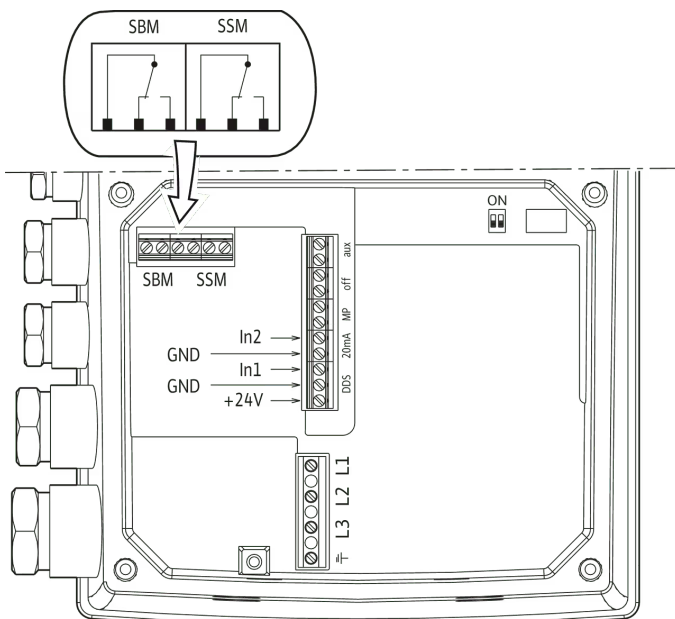
Maße und Maßzeichnungen

Wilo-SiBoost Smart 1 MVICE 806



Klemmenplan

3~400 V ≤ 7.5 kW



Bestellinformation

Produktdaten

| | |
|-----------------------|--|
| Fabrikat | Wilo |
| Produktbezeichnung | SiBoost Smart 1MWISE806 |
| Artikelnummer | 2550742  |
| EAN Nummer | 4048482895512 |
| Farbe | grün/schwarz/silber |
| Minimale Bestellmenge | 1 |
| Marktverfügbarkeit | 2019-07-01 |

Verpackung

| | |
|------------------------|---------------------|
| Verpackungsart | Europalette |
| Verpackungseigenschaft | Transportverpackung |
| Anzahl pro Palette | 1 |
| Anzahl pro Layer | 1 |

Maße und Gewichte

| | |
|-----------------------------|---------|
| Längenmaß mit Verpackung | 1200 mm |
| Länge <i>L</i> | 820 mm |
| Höhenmaß mit Verpackung | 1030 mm |
| Höhe <i>H</i> | 825 mm |
| Breitenmaß mit Verpackung | 800 mm |
| Breite <i>B</i> | 325 mm |
| Gewicht brutto ca. <i>m</i> | 79 kg |
| Gewicht netto ca. <i>m</i> | 55 kg |

Ausschreibungstext

Kompakt-Druckerhöhungsanlage für den unmittelbaren oder mittelbaren Anschluss. Bestehend aus normalsaugender, vertikaler Edelstahl-Hochdruckkreiselpumpe in Nassläuferausführung, mitintegriertem Frequenzumrichter an der Pumpe. Anschlussfertig mit Edelstahlverrohrung, auf Grundrahmen montiert, mit allen erforderlichen Mess- und Stelleinrichtungen.

Zur vollautomatischen Wasserversorgung und Druckerhöhung in Wohn, Büro und Verwaltungsgebäuden, Hotels, Krankenhäusern, Kaufhäusern (für diese Zwecke sind gemäß DIN 1988 und DIN EN 806 Anlagen mit einer Reservepumpe vorzusehen) sowie in Industriesystemen.

Zur Förderung von Trinkwasser, Brauchwasser, Kühlwasser, Löschwasser (außer für Feuerlöschanlagen gemäß DIN 14462 und mit Genehmigung der örtlichen Brandschutzbehörden) oder anderen Gebrauchswässern, die das Material weder chemisch noch mechanisch angreifen und keine abrasiven oder langfaserigen Bestandteile enthalten.

Besonderheiten/Produktvorteile

- > Nahezu geräuschlos arbeitendes System durch Nassläufer-Edelstahl-Hochdruckkreiselpumpen mit integriertem Frequenzumrichter
- > Bis zu 20 dB [A] leiser als konventionelle Anlagen mit vergleichbarer hydraulischer Leistung
- > Einfach einzustellen und betriebssicher durch die verwendete Pumpenbaureihe MWISE mit integrierter Trockenlauferkennung und automatischer Abschaltung bei Wassermangel

Ausstattung/Funktion

1 Pumpe der Baureihe MWISE mit Nassläufermotor und Drehzahlregelung über integrierten Frequenzumrichter, auf höhenverstellbarem, verzinktem Stahl-Grundrahmen montiert.

Alle medienberührenden Bauteile sind korrosionsfest.

Druckseitig:

- > Absperrarmatur
- > Rückflussverhinderer
- > Membrandruckbehälter 8 l, PN 16
- > Drucksensor 4..20 mA
- > Manometer

Saugseitig:

- > Drucksensor 4..20 mA
- > Manometer

Aufstellung auf verzinktem Grundrahmen mit höhenverstellbaren Schwingungsdämpfern, mit Membrandruckgefäß (Volumen 8 l) einschließlich Durchflussarmatur nach DIN 4807, eingebautem Rückflussverhinderer, Drucksensoren (4 – 20 mA) und Manometer für die automatische Regelung des Systems über $p = \text{konstant}$ bzw. $p = \text{variabel}$. Förderhöhen-Sollwert stufenlos einstellbar über einen Druckknopf auf dem Frequenzumrichter. Automatische Nullmengenerkennung und Abschaltung. Eingebauter Motorschutz durch elektronische Stromüberwachung.

Mit LC-Display für die Anzeige des Status und des Istdrucks, Bedienung über einen Druckknopf für die Konfiguration des Druckniveaus und der Sollwert-Standard Einstellungen sowie mit potentialfreien Kontakten für Sammelstör- und Sammelbetriebsmeldung.

Verkabelt und anschlussfertig sowie mit Absperrarmatur verrohrt, druckseitig am Grundrahmen montiert.

Betriebsdaten

| | |
|--|--------|
| Anzahl der Pumpen | 1 |
| Medientemperatur T | 3 °C |
| Umgebungstemperatur T | 5 °C |
| Maximaler Betriebsdruck P_N | 16 bar |
| Maximaler Zulaufdruck $p_{\text{vorl.}}$ | 6 bar |

Motordaten

| | |
|-------------------------|-------------------|
| Netzanschluss | 3~400 V, 50/60 Hz |
| Motornennleistung P_2 | 2 kW |
| Nennstrom I_N | 6,5 A |
| Nennzahl n | 2900 1/min |
| Isolationsklasse | F |
| Schutzart Motor | IP44 |


Werkstoffe

| | |
|---------------------|-----------|
| Pumpengehäuse | Edelstahl |
| Laufgrad | Edelstahl |
| Welle | Edelstahl |
| Material Dichtung | EPDM |
| Material Verrohrung | Edelstahl |

Einbaumaße

| | |
|---|------|
| Saugseitiger Rohranschluss <i>DN_s</i> | R 1½ |
| Druckseitiger Rohranschluss <i>DN_d</i> | G 1½ |

Bestellinformationen

| | |
|----------------------------|--|
| Fabrikat | Wilo |
| Produktbezeichnung | SiBoost Smart 1MWISE806 |
| Gewicht netto ca. <i>m</i> | 55 kg |
| Artikelnummer | 2550742  |

Mechanisches Zubehör

Armaturen

Vollhub-Sicherheitsventil

| | | |
|---------------------------------------|-----------|-------------|
| Vollhub Sicherheitsventil R ¾, PN 16 | 2007147 | EUR 666,- |
| Vollhub Sicherheitsventil R 1, PN 16 | 2007146 | EUR 891,- |
| Vollhub Sicherheitsventil R 1¼, PN 16 | 500814891 | EUR 1.001,- |

Rohrmontage

Flexible Anschlussleitung

| | | |
|--|---------|-----------|
| Flexible Anschlussleitung Rp1 1/2 / R1 1/2 | 2012362 | EUR 488,- |
|--|---------|-----------|

Druckregelung

Druckminderer

| | | |
|--------------------|---------|-----------|
| Druckminderer R ½ | 2531892 | EUR 107,- |
| Druckminderer R ¾ | 2531893 | EUR 120,- |
| Druckminderer R 1 | 2531894 | EUR 140,- |
| Druckminderer R 1¼ | 2531895 | EUR 234,- |
| Druckminderer R 1½ | 2531896 | EUR 446,- |
| Druckminderer R 2 | 2531897 | EUR 481,- |

Elektrisches Zubehör

Pumpensteuerung/Schnittstellenmodul

IF-Module Trockenläuferpumpen

| | | |
|-----------------------|---------|-----------|
| IF-Modul LON | 2022530 | EUR 367,- |
| IF-Modul PLR | 2035069 | EUR 162,- |
| IF-Modul CANopen | 2085044 | EUR 249,- |
| IF-Modul Modbus RTU | 2097809 | EUR 381,- |
| IF-Modul BACnet MS/TP | 2097811 | EUR 414,- |

Services

Die partnerschaftliche Zusammenarbeit mit Installateuren und Anlagenbauern hat bei Wilo lange Tradition. Ein wichtiger Teil unserer Partnerschaftsphilosophie ist der Wilo-Werkskundendienst. Zusammen entwickeln wir ein Servicekonzept, das zu Ihren individuellen Anforderungen passt – und sorgen mit unserem Knowhow und persönlicher Beratung dafür, dass Ihre Anlagen energieeffizient, betriebssicher und so kostengünstig wie möglich arbeiten. Dabei unterstützen unsere kompetenten Wilo-Service Techniker Sie schnell, zuverlässig und termintreu.

Empfohlene Serviceleistungen

| | |
|---|---------|
| Wartung BASIC Druckerhöhungsanlagen 1-2 Pumpen | 2160453 |
| Instandhaltung COMFORT Druckerhöhungsanlage 1-2 Pumpen | 2160468 |
| Instandhaltung PREMIUM Druckerhöhungsanlagen 1-2 Pumpen | 2160483 |
| Inbetriebnahme Druckerhöhungsanlage 1-2 Pumpen | 2216414 |
| WiloCare Comfort | 2222876 |
| WiloCare Comfort PLUS | 2222877 |

Weitere Serviceleistungen

| | |
|--|---------|
| Wilo-Live Assistent Service | 2216415 |
| Anschlussgarantie Druckerhöhungsanlage 1-2 Pumpen | 2216416 |
| Projektbetreuung Druckerhöhungsanlage 1-2 Pumpen | 2216412 |
| Installation Druckerhöhungsanlage 1-2 Pumpen | 2216413 |
| Anlagenoptimierung Druckerhöhungsanlage 1-2 Pumpen | 2216410 |
| Energy Solutions Druckerhöhungsanlage 1-2 Pumpen | 2216411 |
| Reparatur Druckerhöhungsanlage 1-2 Pumpen | 2216417 |