



## Datenblatt

### Hydraulische Daten

Max. Betriebsdruck $p$	16 bar
Druckseitiger Rohranschluss $DNd$	R 2½
Saugseitiger Rohranschluss $DNs$	R 2½
Stufenzahl	-
Anzahl der Reservepumpen	1
Anzahl der Betriebspumpen	3
Min. Medientemperatur $T_{min}$	3 °C
Max. Medientemperatur $T_{max}$	50 °C
Min. Umgebungstemperatur $T_{min}$	5 °C
Max. Umgebungstemperatur $T_{max}$	40 °C

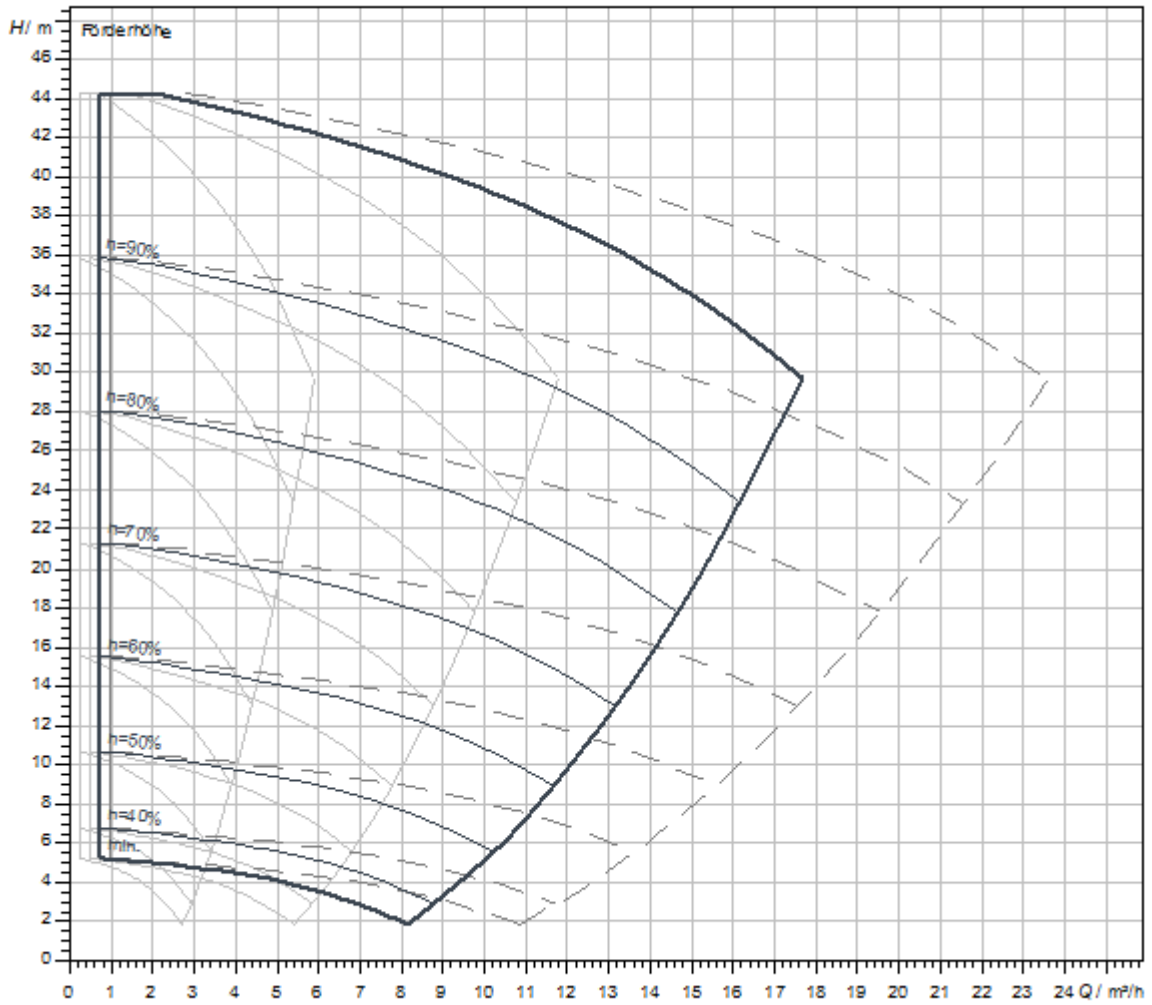
### Motordaten (pro Motor)

Netzanschluss	3~400 V, 50/60 Hz
Spannungstoleranz	±10 %
Isolationsklasse	F
Schutzart	IP44
Motornennleistung $P_2$	1,1 kW
Nennstrom $I_N$	4,2 A

### Werkstoffe

Pumpengehäuse	Edelstahl
Laufgrad	Edelstahl
Welle	Edelstahl
Material Dichtung	EPDM

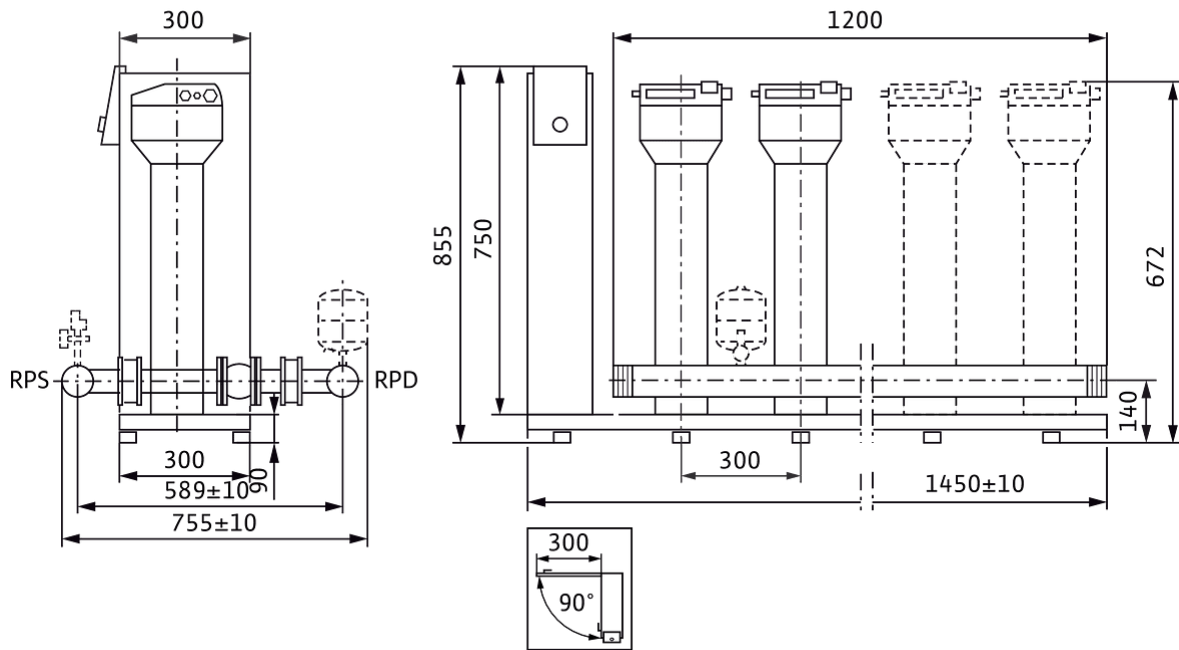
Kennlinien



Fördermedium	Wasser 100 %
Medientemperatur $T$	20,00 °C
Drehzahl im Betriebspunkt $n_{hydr. @ BP}$	2.900 1/min

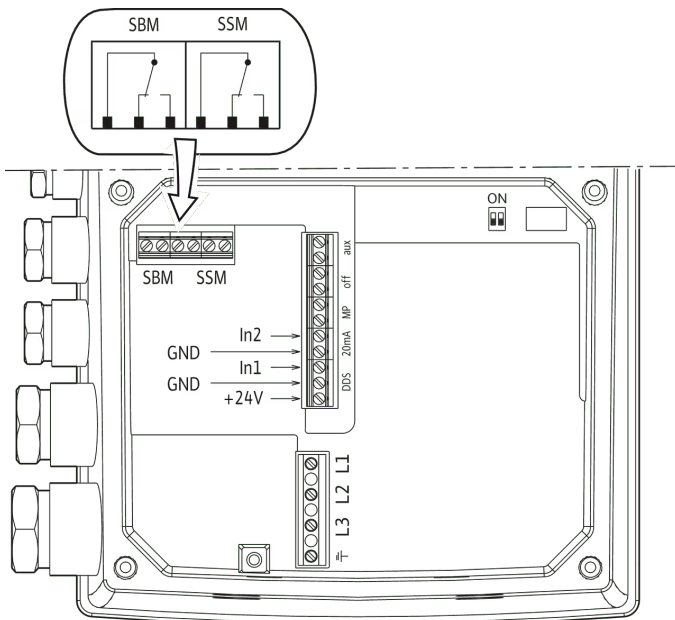
Maße und Maßzeichnungen

SiBoost Smart4 MVICE 404



Klemmenplan

3~400 V ≤7.5 kW



## Bestellinformation

### Produktdaten

Fabrikat	Wilo
Produktbezeichnung	SiBoost Smart 4MWISE404
Artikelnummer	<b>2550759</b> 
EAN Nummer	4048482895734
Farbe	grün/schwarz/silber
Minimale Bestellmenge	1
Marktverfügbarkeit	2019-07-01

### Verpackung

Verpackungsart	Einwegpalette
Verpackungseigenschaft	Transportverpackung
Anzahl pro Palette	1
Anzahl pro Layer	1

### Maße und Gewichte

Längenmaß mit Verpackung	1750 mm
Länge <i>L</i>	1450 mm
Höhenmaß mit Verpackung	1060 mm
Höhe <i>H</i>	855 mm
Breitenmaß mit Verpackung	1000 mm
Breite <i>B</i>	755 mm
Gewicht brutto ca. <i>m</i>	235 kg
Gewicht netto ca. <i>m</i>	184 kg

## Ausschreibungstext

Kompakt-Druckerhöhungsanlage gemäß DIN 1988 und DIN EN 806, für den unmittelbaren oder mittelbaren Anschluss. Bestehend aus normalsaugenden, parallel geschalteten, vertikalen Edelstahl-Hochdruckkreiselpumpen in Nassläuferausführung, wobei jede Pumpe über einen Frequenzumrichter verfügt. Anschlussfertig mit Edelstahl-Verrohrung, auf Grundrahmen montiert, einschließlich Steuereinrichtung mit benötigter Mess- und Einstellungs-ausstattung.

Für vollautomatische Wasserversorgung und Druckerhöhung in Wohn-, Gewerbe- und Verwaltungsobjekten, Hotels, Krankenhäusern, Kaufhäusern sowie industriellen Anlagen.

Zur Förderung von Trinkwasser, Brauchwasser, Kühlwasser, Löschwasser (außer für Feuerlöschanlagen gemäß DIN 14462 und mit Genehmigung der örtlichen Brandschutzbehörden) oder anderen Gebrauchswässern, die das Material weder chemisch noch mechanisch angreifen und keine abrasiven oder langfaserigen Bestandteile enthalten.

### Besonderheiten/Produktvorteile

- › Optimale Pumpen-Lasteinstellung aufgrund variabler Druck- (pv) Regelungsart und paralleler Synchrondrehzahlregelung für höhere Energieeinsparungen
- › Bis zu 20 dB[A] leiserer Betrieb als konventionelle Anlagen mit vergleichbarer hydraulischer Leistung
- › Überproportional große Regelbandbreite des Frequenzumrichters von 20 Hz bis maximal 50 Hz
- › Wartungsfreie Pumpen-Bauform ohne Gleitringdichtungen
- › Hohe Zuverlässigkeit dank verschiedener Schutzfunktionen einschließlich Überlastschutz, Trockenlaufschutz und automatischer Abschaltung
- › Einstellung und Betrieb sind mit dem SCe-Schaltgerät dank LC-Display und grünem Einstellknopf extrem einfach
- › Trinkwasserzulassung für alle medienberührenden Bauteile
- › Bereit für die Einbindung in die Gebäudeautomation mit dem SCe-Schaltgerät über serienmäßigen Modbus RTU

### Ausstattung/Funktion

Pro Anlage 2-4 Pumpen der MVICE-Baureihe mit Nassläufermotor und Drehzahlregelung über integrierten Frequenzumrichter an jeder Pumpe.

SCe-Schaltgerät stellt die automatische Regelung und Steuerung der Druckerhöhungsanlage sicher.

Komplett auf einem höhenverstellbaren, verzinkten Stahl-Grundrahmen montiert.

Alle medienberührenden Bauteile sind korrosionsfest.

Druckseitig:

- › Absperrarmatur an jeder Pumpe
- › Rückflussverhinderer an jeder Pumpe
- › Membrandruckbehälter 8 l, PN 16
- › Drucksensor 4..20 mA
- › Manometer

Saugseitig:

- › Absperrarmatur an jeder Pumpe
- › Drucksensor 4..20 mA
- › Manometer

**Smart-Controller (SCe)** im Stahlblechgehäuse, Schutzart IP54 bestehend aus interner Steuerspannungsversorgung, Mikroprozessor mit Soft-SPS, analoge und digitale Ein- und Ausgänge, zur Ansteuerung elektronischer Pumpen mit Frequenzumrichter.

Zur Erleichterung der Wartung wird ein Arbeitsbereich von 1 m rund um die Anlage empfohlen.

#### Bedienung/Display

- > LC-Display (hintergrundbeleuchtet) zur Anzeige der Betriebsdaten, Regler-Parameter, Betriebszustände der Pumpen, Fehlermeldungen und Historienspeicher
- > Menüführung mit Symbolen und Menünummern
- > LEDs zur Anzeige des Anlagenzustands (Betrieb/Störung)
- > Im Werk voreingestellte Parameter für einfache Inbetriebnahme
- > Einstellung von Betriebsparametern und Quittierung von Störmeldungen über Grüne-Knopf-Technologie
- > Feststellbarer Hauptschalter
- > Betrieb mit/ohne Reservepumpe wählbar durch den Kundendienst
- > Betriebsstundenzähler je Pumpe und für Gesamtanlage
- > Schaltspielzähler je Pumpe und für Gesamtanlage
- > Fehlerspeicher für die letzten 16 Störungen

#### Regelung

- > Vollautomatische Regelung von 1 bis 4 frequenzgeregelten Pumpen über Soll-/Istwertvergleich
- > Sollwertumschaltung: Zweiter Sollwert per Kontakt aktivierbar
- > Automatische, lastabhängige Zuschaltung von 1 bis n Spitzenlastpumpe(n), in Abhängigkeit der Regelgröße Druck konstant (p-c) oder Druck variabel (p-v)
- > 2 Parametersätze auswählbar, Easy-Menü (Sollwert und Regelungsart) oder Expert-Menü (Betriebs- und Regelparameter)
- > Betriebsmodus der Pumpen frei wählbar (Hand, Aus, Automatik)
- > Automatischer, einstellbarer Pumpentausch
- > Standardeinstellung: Impuls – Bei jeder erneuten Anforderung wird die Grundlastpumpe getauscht ohne Berücksichtigung der Betriebsstunden
- > Alternativ: Pumpentausch nach Betriebsstunden, zyklischer Pumpentausch der Grundlastpumpe nach einstellbaren Betriebsstunden
- > Automatischer, einstellbarer Pumpentestlauf (Pumpen-Kick)
  - > Aktivierbar/deaktivierbar
  - > Zeit zwischen zwei Pumpen-Testläufen frei programmierbar

- > Sperrzeiten frei programmierbar
- > Drehzahl frei einstellbar

#### Überwachung

- > Ausgabe Istwert des Systems über Analogsignal 0 – 10 Volt für externe Mess-/Anzeigemöglichkeit, 10 Volt entsprechen dem Sensorendwert
- > 4 – 20 mA-Sensorsignal (Drahtbruchüberwachung der Geberstrecke) für Regelgrößen-Istwert
- > Absicherung der Pumpennetz-zuleitungen durch Leitungsschutzschalter
- > Automatische Umschaltung bei Störung einer Betriebspumpe auf die Reservepumpe
- > Überwachung von Max.- und Min.-Werten des Systems mit einstellbaren Verzögerungszeiten und Grenzen
- > Nullmengentest zur Abschaltung der Anlage wenn keine Wasserentnahme erfolgt (Parameter einstellbar)
- > Rohrfüllfunktion zum Befüllen von leeren Rohren (Erstbefüllung des Verbrauchernetzes)
- > Wassermangelschutz über serienmäßigen saugseitigen Drucksensor 4...20 mA
- > Wassermangelschutz über Schaltkontakt, z. B. für Schwimmerschalter
- > Automatisches Anhalten der Pumpen im Störfall bzw. Betrieb bei vorher definierter Notbetriebsdrehzahl

#### Schnittstellen

- > Potentialfreie Kontakte für Sammelbetriebs- und Sammelstörmeldungen (SBM/SSM)
- > Logikumkehr für SBM und SSM möglich
- > Kontakte für Extern Ein/Aus, Wassermangel und zweiten Sollwert
- > Extern Ein/Aus über Kontakt zur Deaktivierung des Automatikbetriebs der Anlage

#### Optionales Zubehör (Einbau werkseitig oder nachträglich nach technischer Klärung)

- > Einzelbetriebs- und Störmeldung
- > Signalwandler für 0/2 – 10 V auf 0/4 – 20 mA
- > Kommunikationsmodul GSM (SC)
- > Internetbasierte Fernwartung WiloCare

#### Empfohlenes Zubehör (gesondert bestellen)

- > Flexible Anschlussleitungen oder Kompensatoren
- > Gewindekappen bei Systemen mit Gewindesammelverrohrung

#### Bus-Systeme (optional)

- > LON-Bus, Modbus TCP, BACnet MSTP, BACnet IP

### Eingehaltene Normen

- > Technische Regeln für Trinkwasserinstallationen DIN 1988 (EN 806)
- > Membrandruckbehälter/Membran-Druckausdehnungsgefäß DIN 4807
- > Ausrüstung von Starkstromanlagen mit elektronischen Betriebsmitteln EN 50178
- > Elektrische Ausrüstung von Maschinen EN 60204-1
- > Sicherheit elektrischer Geräte für den Hausgebrauch und ähnliche Zwecke EN 60335-1
- > Niederspannungs-Schaltgerätekombinationen EN 60439-1/61439-1
- > EMV – Störfestigkeit für Industriebereiche EN 61000-6-2
- > EMV – Störaussendung für Wohnbereich, Geschäfts- und Gewerbebereiche sowie Kleinbetriebe (EN 61000-6-3)

### Betriebsdaten

Anzahl der Pumpen	4
Medientemperatur $T$	3 °C
Umgebungstemperatur $T$	5 °C
Maximaler Betriebsdruck $P_N$	16 bar
Maximaler Zulaufdruck $p_{\text{vorl.}}$	10 bar

### Motordaten

Netzanschluss	3~400 V, 50/60 Hz
Motornennleistung $P_2$	1,1 kW
Nennstrom $I_N$	4,2 A
Nenndrehzahl $n$	2900 1/min
Isolationsklasse	F
Schutzart Motor	IP44
Schutzart Schaltgerät	IP54


### Werkstoffe

Pumpengehäuse	Edelstahl
Laufgrad	Edelstahl
Welle	Edelstahl
Material Dichtung	EPDM
Material Verrohrung	Edelstahl

### Einbaumaße

Saugseitiger Rohranschluss $D_N$	R 2½
Druckseitiger Rohranschluss $D_{Nd}$	R 2½

### Bestellinformationen

Fabrikat	Wilo
Produktbezeichnung	SiBoost Smart 4MWISE404
Gewicht netto ca. $m$	184 kg
Artikelnummer	<b>2550759</b> 

## Mechanisches Zubehör

### Armaturen

#### Vollhub-Sicherheitsventil

Vollhub Sicherheitsventil R ¾, PN 16	2007147	EUR 666,-
Vollhub Sicherheitsventil R 1, PN 16	2007146	EUR 891,-
Vollhub Sicherheitsventil R 1¼, PN 16	500814891	EUR 1.001,-

### Rohrmontage

#### Flexible Anschlussleitung

Flexible Anschlussleitung Rp2 1/2 / R2 1/2	2012363	EUR 941,-
--	---------	-----------

#### Gewindekappe

Gewindekappe R 2½, PN12	2508119	EUR 247,-
Gewindekappe R 2½, PN40	2546260	auf Anfrage

### Druckregelung

#### Druckminderer

Druckminderer R ½	2531892	EUR 107,-
Druckminderer R ¾	2531893	EUR 120,-
Druckminderer R 1	2531894	EUR 140,-
Druckminderer R 1¼	2531895	EUR 234,-
Druckminderer R 1½	2531896	EUR 446,-
Druckminderer R 2	2531897	EUR 481,-

## Elektrisches Zubehör

### Pumpensteuerung/Zubehör

#### Antenne GSM/GPRS

D-Netz-Dualband-Antenne mit 3 m Kabel	2533862	EUR 192,-
D-Netz-Triband-Antenne 10 m Kabel	2533863	EUR 580,-
D-Netz-Triband-Antenne 15 m Kabel	2533864	EUR 644,-
SMA/FME-Adapter	2545548	EUR 71,-

#### Kommunikationsmodul GSM (SC)

Kommunikationsmodul GSM (SC)	2542216	EUR 652,-
------------------------------	---------	-----------

#### Kommunikationsmodul LON (SC)

Kommunikationsmodul LON (SC)	2538243	EUR 719,-
------------------------------	---------	-----------

#### SC-Kommunikationsmodul BACnet

SC-Kommunikationsmodul BACnet MS/TP (Slave)	2538242	EUR 739,-
---	---------	-----------

#### Meldeplatine

Platine Option EXM SC Set	2119646	EUR 271,-
---------------------------	---------	-----------

## Services

Die partnerschaftliche Zusammenarbeit mit Installateuren und Anlagenbauern hat bei Wilo lange Tradition. Ein wichtiger Teil unserer Partnerschaftsphilosophie ist der Wilo-Werkskundendienst. Zusammen entwickeln wir ein Servicekonzept, das zu Ihren individuellen Anforderungen passt – und sorgen mit unserem Knowhow und persönlicher Beratung dafür, dass Ihre Anlagen energieeffizient, betriebssicher und so kostengünstig wie möglich arbeiten. Dabei unterstützen unsere kompetenten Wilo-Service Techniker Sie schnell, zuverlässig und termintreu.

### Empfohlene Serviceleistungen

Instandhaltung BASIC Druckerhöhungsanlage 3-4 Pumpen	2219535
Instandhaltung COMFORT Druckerhöhungsanlage 3-4 Pumpen	2219497
Instandhaltung PREMIUM Druckerhöhungsanlage 3-4 Pumpen	2219550
Inbetriebnahme Druckerhöhungsanlage 3-4 Pumpen	2219395
WiloCare Comfort	2222876
WiloCare Comfort PLUS	2222877

### Weitere Serviceleistungen

Anschlussgarantie Druckerhöhungsanlage 3-4 Pumpen	2219595
Projektbetreuung Druckerhöhungsanlage 3-4 Pumpen	2219329
Installation Druckerhöhungsanlage 3-4 Pumpen	2219364
Anlagenoptimierung Druckerhöhungsanlage 3-4 Pumpen	2219259
Energy Solutions Druckerhöhungsanlage 3-4 Pumpen	2219294
Reparatur Druckerhöhungsanlage 3-4 Pumpen	2219618