



Datenblatt

Hydraulische Daten

Maximaler Betriebsdruck P_N	8 bar
Druckanschluss	G 1
Nachspeiseanlage	-
Fördermenge max. Q_{max}	5,3 m ³ /h
Optimal-Förderstrom Q_{opt}	3,0 m ³ /h
Förderhöhe max. H_{max}	38,9 m
Optimal-Förderhöhe H_{opt}	23,91 m
Min. Medientemperatur T_{min}	3 °C
Max. Medientemperatur T_{max}	30 °C
Min. Umgebungstemperatur T_{min}	5 °C
Max. Umgebungstemperatur T_{max}	40 °C

Motordaten

Netzanschluss	1~230 V, 50 Hz
Wellenleistung $P_2(Q=max.)$ d. gew. Laufrades * Pumpenanzahl	400 W
Nenn Drehzahl n	2900 1/min
Nennstrom I_N	2,7 A
Schutzart Motor	X4
Isolationsklasse	F

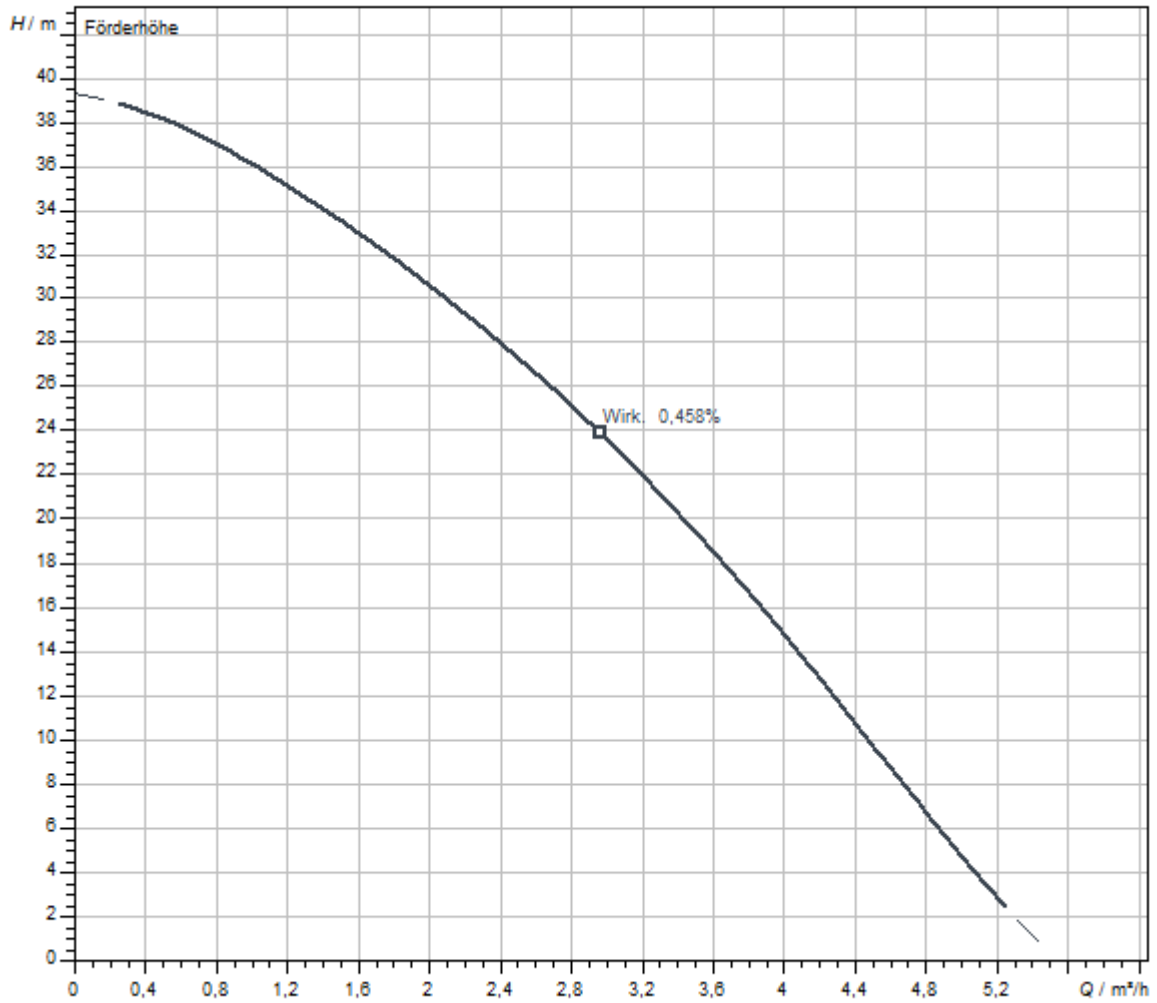
Werkstoffe

Pumpengehäuse	PA6T/6I-GF40
Laufrad	PPE/PS-GF30
Welle	Edelstahl
Wellendichtung	BVPPF
Material Stufenkammer	PPE/PS-GF30

Einbaumaße

Bruttovolumen des Behälters V	10 l
Bruttovolumen des Membrandruckausdehnungsgefäß V	0 l
Saugseitiger Rohranschluss D_N	G 1
Druckseitiger Rohranschluss $D_N d$	G 1

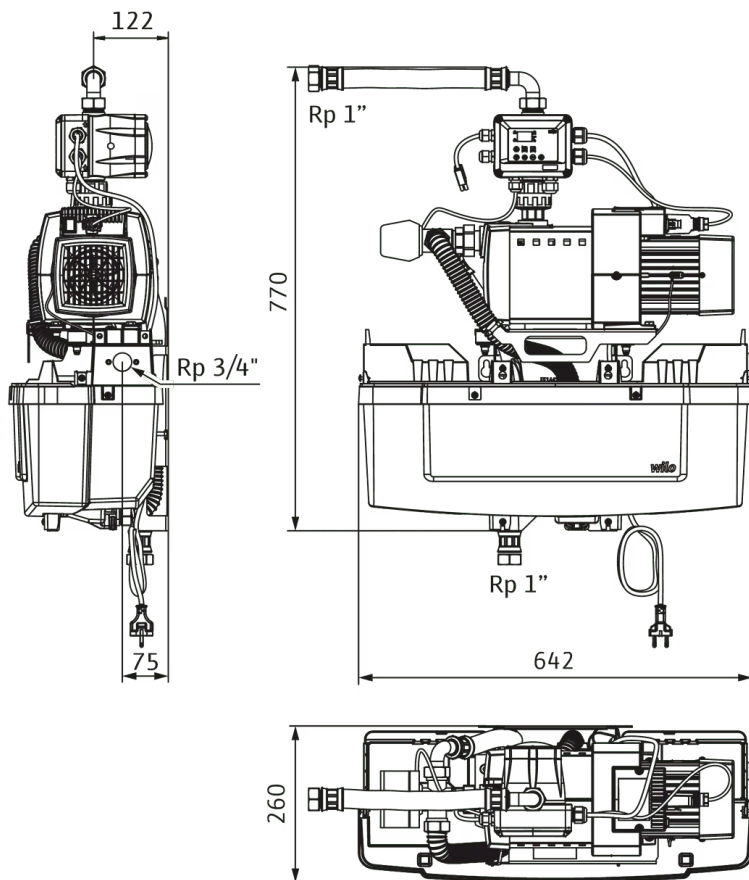
Kennlinien



Fördermedium	Wasser 100 %
Medientemperatur T	20,00 °C
Drehzahl im Betriebspunkt n hydr. @ BP	2.900 1/min

Maße und Maßzeichnungen

RAIN1-24 EM



Bestellinformation

Produktdaten

Fabrikat	Wilo
Produktbezeichnung	RAIN1-24 EM
Artikelnummer	2551468 
EAN Nummer	4048482967912
Farbe	Weiß/schwarz/grün/silber
Minimale Bestellmenge	1
Marktverfügbarkeit	2020-02-20

Verpackung

Verpackungsart	Karton
Verpackungseigenschaft	Verkaufsverpackung
Anzahl pro Palette	4
Anzahl pro Layer	1

Maße und Gewichte

Längenmaß mit Verpackung	777 mm
Länge L	642 mm
Höhenmaß mit Verpackung	908 mm
Höhe H	770 mm
Breitenmaß mit Verpackung	295 mm
Breite B	260 mm
Gewicht brutto ca. m	24,1 kg
Gewicht netto ca. m	21,1 kg

Ausschreibungstext

Die Wilo-RAIN1 ist eine Regenwasser-Nutzungsanlage zur Einsparung von Trinkwasser, für die Wasserversorgung von z. B. Toiletten-Spülkästen oder Gartenbewässerung. Durch ihre kompakte und standardisierte Bauform gemäß EN 1717 und DIN 1989 sowie ihre zahlreichen Hydraulikanschluss-Optionen wird jede Neu-Installation bzw. jeder Austausch einfacher und schneller. Ferner führt die intuitive Schnittstelle der Regeleinheit in Kombination mit zahlreichen smarten Funktionen wie Selbstschutzroutinen zu Bedienkomfort und einer hohen Zuverlässigkeit.

Besonderheiten / Produktvorteile

- Trinkwasser-Einsparung
- Einfache Installation dank steckerfertigem System und kompakter Bauform mit verschiedenen Hydraulikanschluss-Optionen
- Komfortable Bedienung und einfache Einstellungsfunktionen dank einer intuitiven Schnittstelle und einer Vielzahl von Funktionen
- Hohes Niveau an Zuverlässigkeit dank integrierter Selbstschutzroutinen
- Hygienesicherheit dank Rückflussverhinderer und eines Vorbehälters gemäß DIN 1989 und EN 1717
- Einfache Wartung mit direktem Zugang zu den Anlagenbauteilen

Ausstattung / Funktionen

Anschlussfertiges Modul in Kompaktbauweise, bestehend aus:

- HiMulti 3 P selbstansaugende Kreiselpumpe, auf einem Grundrahmen mit Schwingungsdämpfern montiert
- 11 l Vorbehälter für die Frischwassernachspeisung mit Schwimmventil
- 3-Wege-Ventil
- druckseitiger Anschluss, Schlauch Rp 1"
- saugseitiger Anschluss, Schlauch Rp 1"
- Anschluss für städtisches Wasserversorgungsnetz R $\frac{3}{4}$ "
- 1,5 m Netzanschlusskabel und Stecker
- Schwimmerschalter mit 20 m Kabel für Regenwasser-Niveauüberwachung im Speicherbehälter
- Potenzialfreier Kontakt verfügbar für optionalen externen Alarm oder Störmeldung
- Elektronisches Steuergerät mit integrierter Nullmengen-Erkennung und analogem, druckseitigem Drucksensor

Werkstoffe

Pumpengehäuse	PA6T/6I-GF40	Welle	Edelstahl
---------------	--------------	-------	-----------

Bedienung / Display

- Bedienoberfläche mit Druckknöpfen, 7-Segmentdisplay und LEDs
- Permanentanzeige für den Füllstand in der Zisterne, druckseitigen Anlagendruck, Betriebsstatus der Steuerungsschnittstelle

Steuerung

Vollautomatische Regelung von:

- HiMulti 3 P selbstansaugende Kreiselpumpe
- Einstellbarer Auslösedruck
- Betriebsmodi der Anlage (manuell oder automatisch)
- 3-Wege-Ventil-Umschaltung zwischen Betrieb für Regenwasser und städtischem Wasserversorgungsnetz
- Füllstandsüberwachung der Zisterne
- Pumpen-Trockenlaufschutz
- Selbstansaug-Unterstützung
- Automatische Wassererneuerung Vorbehälter
- Betriebs- und Störmeldungen
- Optional externer Alarm oder Störmeldung
- Optionale Tauchmotorpumpe (Zisternenpumpe)

Überwachung

- Regenwasser-Füllstand im Speicherbehälter dank Volumenstromschalter
- Aktueller Versorgungsdruck
- Pumpen-Trockenlaufschutz
- Kontinuitätsüberwachung der Sensorkabel
- Schutz der Pumpen-Netzspannungsversorgung über Leitungsschutzschalter

Schnittstellen

- Relais für optionale Tauchmotorpumpe
- Potenzialfreier Kontakt für externen Alarm oder Störmeldung an GLT verfügbar

Optionales Zubehör

- Zisternenpumpe, Zur Überwindung von Druckverlusten aufgrund eines zu hohen Ansaugabstandes (je nach Installation) kann eine Tauchmotorpumpe in den Regenwasserspeicher eingesetzt werden.
- Externer Alarm

Laufrad	PPE/PS-GF30
---------	-------------

Betriebsdaten

Min. Medientemperatur T_{\min}	3 °C
Max. Medientemperatur T_{\max}	30 °C
Maximaler Betriebsdruck p	8,0 bar
Max. Umgebungstemperatur T_{\max}	40 °C


Motordaten

Netzanschluss	1~230 V, 50 Hz
Nenn Drehzahl n	2900 1/min
Nennstrom I_N	2,7 A
Schutzart Motor	X4
Isolationsklasse	F

Einbaumaße

Überflussanschluss	Ø19-PN0
Saugseitiger Rohranschluss DNs	G 1
Druckseitiger Rohranschluss DNd	G 1

Bestellinformationen

Gewicht netto ca. m	21,1 kg
Fabrikat	Wilo
Produktbezeichnung	RAIN1-24 EM
Artikelnummer	2551468 

Mechanisches Zubehör

Armaturen

Fußventil

Fußventil 1"1/4 kit Edelstahl/Messing	4241088	auf Anfrage
---------------------------------------	---------	-------------

Schläuche, Schlauchverbindungen

Saug-/Druckschlauch-Set

Saug-/Druckschlauch 1¼" SE - PN 10 (1,5 m kpl.)	2025973	EUR 66,-
Saug-/Druckschlauch 1¼" SE - PN 10 (3,0 m kpl.)	2025974	EUR 130,-
Saug-/Druckschlauch 1¼" SE - PN 10 (5,0 m kpl.)	2025975	EUR 213,-
Saug-/Druckschlauch 1¼" SE - PN 10 (10,0 m kpl.)	2025976	EUR 422,-
Saug-/Druckschlauch 1¼" SE - PN 10 (15,0 m kpl.)	2025977	EUR 630,-

Montage/Aufstellung

Beschriftungsset für Regenwassernutzung

Beschriftungsset für Regenwassernutzung	2518362	EUR 68,-
---	---------	----------

Rohrmontage

Anschlusset für AF Basic/Comfort

Anschlusset für AF Basic/Comfort/RAIN1/RAIN3	2518363	EUR 150,-
--	---------	-----------

Ansaug-Filter

Ansaug-Filter Grob (schwimmende Entnahme)

Ansaug-Grobfilter G	2024959	EUR 56,-
Ansaug-Grobfilter GR	2024960	EUR 107,-

Ansaug-Feinfilter (schwimmende Entnahme)

Ansaug-Feinfilter F	2024961	EUR 178,-
Ansaug-Feinfilter FR	2024962	EUR 238,-

Services

Die partnerschaftliche Zusammenarbeit mit Installateuren und Anlagenbauern hat bei Wilo lange Tradition. Ein wichtiger Teil unserer Partnerschaftsphilosophie ist der Wilo-Werkskundendienst. Zusammen entwickeln wir ein Servicekonzept, das zu Ihren individuellen Anforderungen passt – und sorgen mit unserem Knowhow und persönlicher Beratung dafür, dass Ihre Anlagen energieeffizient, betriebssicher und so kostengünstig wie möglich arbeiten. Dabei unterstützen unsere kompetenten Wilo-Service Techniker Sie schnell, zuverlässig und termintreu.

Empfohlene Serviceleistungen

Wilo-Live Assistent Service	2216415
Wartung BASIC RainSystem AF/RAIN	2160460
Instandhaltung COMFORT RainSystem AF/RAIN	2160475
Instandhaltung PREMIUM RainSystem AF/RAIN	2160490

Weitere Serviceleistungen

Projektbetreuung RainSystem AF/RAIN	2219326
Installation RainSystem AF/RAIN	2219361
Inbetriebnahme RainSystem AF/RAIN	2160445
Anlagenoptimierung RainSystem AF/RAIN	2219256
Energy Solutions RainSystem AF/RAIN	2219291
Reparatur RainSystem AF/RAIN	2219615