



## Datenblatt

### Hydraulische Daten

Maximaler Betriebsdruck $P_N$	8 bar
Druckanschluss	G 1
Nachspeiseanlage	-
Fördermenge max. $Q_{max}$	5,3 m <sup>3</sup> /h
Optimal-Förderstrom $Q_{opt}$	3,0 m <sup>3</sup> /h
Förderhöhe max. $H_{max}$	49,1 m
Optimal-Förderhöhe $H_{opt}$	29,78 m
Min. Medientemperatur $T_{min}$	3 °C
Max. Medientemperatur $T_{max}$	30 °C
Min. Umgebungstemperatur $T_{min}$	5 °C
Max. Umgebungstemperatur $T_{max}$	40 °C

### Motordaten

Netzanschluss	1~230 V, 50 Hz
Wellenleistung $P_2(Q=max.)$ d. gew. Laufrades * Pumpenanzahl	500 W
Nenn Drehzahl $n$	2900 1/min
Nennstrom $I_N$	3,2 A
Schutzart Motor	X4
Isolationsklasse	F

### Kennlinien

### Werkstoffe

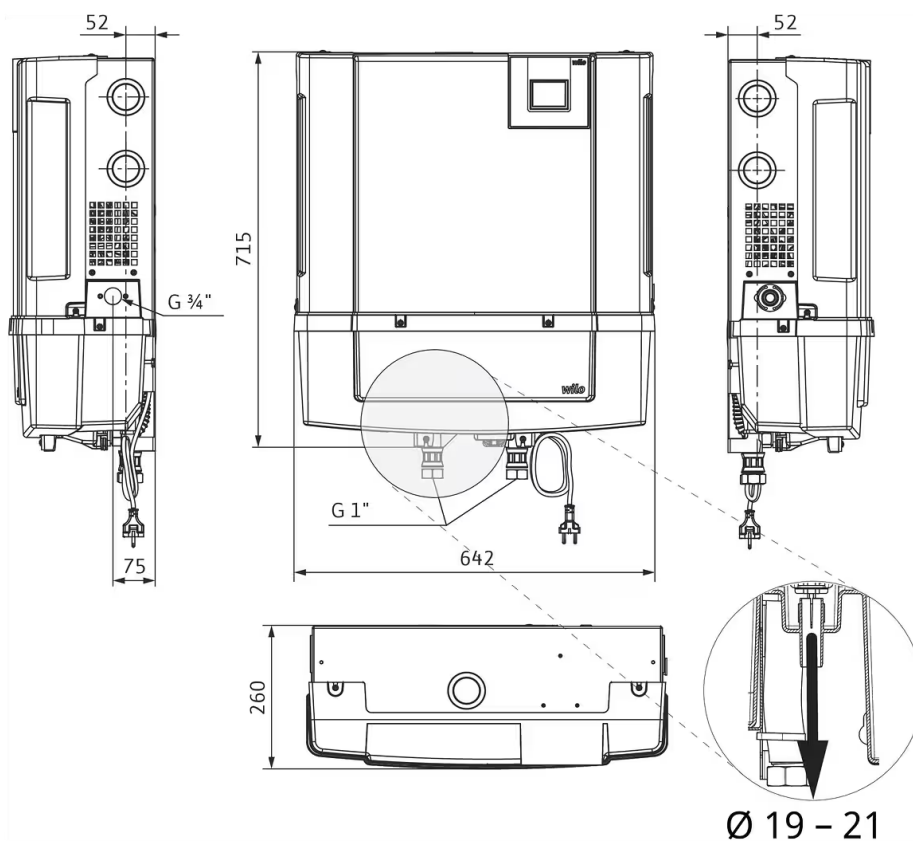
Pumpengehäuse	PA6T/6I-GF40
Lauf rad	PPE/PS-GF30
Welle	Edelstahl
Wellendichtung	BVPPF
Material Stufenkammer	PPE/PS-GF30

### Einbaumaße

Bruttovolumen des Behälters $V$	10 l
Bruttovolumen des Membrandruckausdehnungsgefäß $V$	0 l
Saugseitiger Rohranschluss $D_N$	G 1
Druckseitiger Rohranschluss $D_N d$	G 1

Maße und Maßzeichnungen

RAIN3-25 EM



## Bestellinformation

### Produktdaten

Fabrikat	Wilo
Produktbezeichnung	RAIN3-25 EM
Artikelnummer	<b>2551472</b> 
EAN Nummer	4048482967950
Farbe	weiß/schwarz
Minimale Bestellmenge	1
Marktverfügbarkeit	2020-02-20

### Verpackung

Verpackungsart	Karton
Verpackungseigenschaft	Verkaufsverpackung
Anzahl pro Palette	4
Anzahl pro Layer	1

### Maße und Gewichte

Längenmaß mit Verpackung	777 mm
Länge <i>L</i>	642 mm
Höhenmaß mit Verpackung	908 mm
Höhe <i>H</i>	715 mm
Breitenmaß mit Verpackung	295 mm
Breite <i>B</i>	260 mm
Gewicht brutto ca. <i>m</i>	28,9 kg
Gewicht netto ca. <i>m</i>	25,9 kg

## Ausschreibungstext

Die Wilo-RAIN3 ist eine Regenwasser-Nutzungsanlage zur Einsparung von Trinkwasser, für die Wasserversorgung von z. B. Toiletten-Spülkästen oder Gartenbewässerung. Durch ihre kompakte und standardisierte Bauform gemäß EN 1717 und DIN 1989 sowie ihre zahlreichen Hydraulikanschluss-Optionen wird jede Neu-Installation bzw. jeder Austausch einfacher und schneller. Ferner führt die intuitive Schnittstelle des Touch-LCD in Kombination mit zahlreichen smarten Funktionen wie Selbstschutzroutinen zu Bedienkomfort und einer hohen Zuverlässigkeit.

### Besonderheiten / Produktvorteile

- Einfache Installation dank steckerfertigem System und kompakter Bauweise mit unterschiedlichen hydraulischen Anschlussmöglichkeiten
- Hoher Bedienkomfort und einfache Einstellungsmöglichkeiten durch eine einzigartige Kombination aus intuitiver LCD-Touchoberfläche und umfangreichen Regelfunktionen
- Hohe Zuverlässigkeit dank integrierter Selbstschutzroutinen
- Hygienesicherheit durch Rückflussverhinderer und Nachspeisebehälter gemäß DIN 1989 und EN 1717
- Leiser Betrieb bei wohnraumnaher Installation
- Hoher Anwendungskomfort durch update-fähige Steuerung über Wifi für den Wilo-Service

### Ausstattung / Funktionen

Anschlussfertiges Modul in Kompaktbauweise, bestehend aus:

- HiMulti 3 P selbstansaugende Kreiselpumpe, auf einem Grundrahmen mit Schwingungsdämpfern montiert
- 11 l Nachspeisebehälter für die Frischwassernachspeisung mit Schwimmentil
- 3-Wege-Ventil
- Vorder- und rückseitige Abdeckung
- druckseitiger Anschluss, Schlauch G 1"
- saugseitiger Anschluss, Schlauch G 1"
- Anschluss für städtisches Wasserversorgungsnetz G 3/4", maximal 6 bar
- 3 m Netzanschlusskabel und Stecker
- 4...20 mA Füllstandssensor mit 20 m Kabel für Regenwasser-Niveauüberwachung im Speicherbehälter
- 4...20 mA Druckgeber
- Im Nachspeisebehälter installierter Überlauf-Sensor
- Akustischer Alarm
- Potenzialfreier Kontakt verfügbar für optionalen externen Alarm oder Störmeldung
- Elektronisches Steuergerät mit Farb-LCD-Touchscreen

### Bedienung / Display

- Display mit Farb-LCD-Touchscreen
- Permanentanzeige für den Füllstand in der Zisterne, Betriebsdruck und -modus (automatisch – manuell), Fördermodus (Regenwasser – Leitungswasser)
- Protokollierung der 10 letzten Störungen

### Steuerung

Voll-automatische Regelung von:

- HiMulti 3 P selbstansaugende Kreiselpumpe
- Einstellbarer Auslösedruck
- Betriebsmodi der Anlagen (manuell oder automatisch)
- 3-Wege-Ventil-Umschaltung zwischen Betrieb für Regenwasser und städtischem Leitungswassernetz
- Füllstandsüberwachung der Zisterne
- Nachspeisebehälter-Überlauf-Erkennung
- Pumpen-Trockenlaufschutz
- Selbstansaug-Unterstützung
- Automatischer periodischer Wasseraustausch im Nachspeisebehälter (Zyklus wählbar)
- Betriebs- und Störmeldungen
- Optional externer Alarm oder Störmeldung
- Optionale Tauchmotorpumpe (Zisternenpumpe)

### Überwachung

- Regenwasser-Füllstand im Speicherbehälter dank 4...20 m Füllstandssensor
- Aktueller Versorgungsdruck
- Pumpen-Trockenlaufschutz
- Kontinuitätsüberwachung der Sensorkabel
- Schutz der Pumpen-Netzspannungsversorgung über Leitungsschutzschalter
- Nachspeisebehälter-Überlauf

### Schnittstellen

- Relais für optionale Tauchmotorpumpe
- Potenzialfreier Kontakt für externen Alarm oder Störmeldung an GLT verfügbar
- Potenzialfreier Kontakt für Sensor zur Überlauf- oder Rückstau-Erkennung

### Zusätzliche elektrische Anschlüsse am Regelgerät

Regelung optionaler Geräte oder für die Kommunikation nutzbar:

- > Anschluss einer Zisternenpumpe:
  - > Bei eventuellen Ansaugproblemen durch Überschreiten der maximalen Saughöhe der Hauptpumpe (z. B. Zisterne zu tief oder Rohre zu lang) ist eine Zisternenpumpe (Tauchpumpe, 230 V, max. 3 A) an das Regelgerät anzuschließen. Pumpen für diese Anwendungsfälle sind bei Wilo erhältlich. Fachhandwerker befragen.
- > potentialfreier Kontakt als verwendbare Störmeldung
- > Sensor zur Überlauf- oder Rückstau-Erkennung

### Werkstoffe

Pumpengehäuse	PA6T/6I-GF40
Welle	Edelstahl
Laufgrad	PPE/PS-GF30

### Betriebsdaten

Min. Medientemperatur $T_{\min}$	3 °C
Max. Medientemperatur $T_{\max}$	30 °C
Maximaler Betriebsdruck $p$	8,0 bar
Max. Umgebungstemperatur $T_{\max}$	40 °C


### Motordaten

Netzanschluss	1~230 V, 50 Hz
Nenn Drehzahl $n$	2900 1/min
Nennstrom $I_N$	3,2 A
Schutzart Motor	X4
Isolationsklasse	F

### Einbaumaße

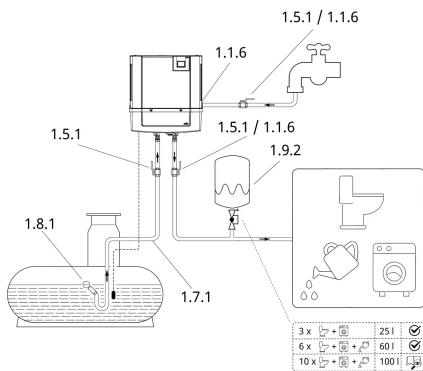
Überflussanschluss	Ø19-PN0
Saugseitiger Rohranschluss $DN_s$	G 1
Druckseitiger Rohranschluss $DN_d$	G 1

### Bestellinformationen

Gewicht netto ca. $m$	25,9 kg
Fabrikat	Wilo
Produktbezeichnung	RAIN3-25 EM
Artikelnummer	<b>2551472</b> 

## Installationsart

### Schwimmende Entnahme



### Installationszeichnung

#### Ansaug-Feinfilter (schwimmende Entnahme) 1.8.1

Ansaug-Feinfilter FR	2024962	EUR 238,-
Ansaug-Feinfilter F	2024961	EUR 178,-

#### Membrandruckbehälter Typ DE 1.9.2

Membrandruckbehälter Typ DE (25DE-PN10)	2515518	EUR 192,-
---	---------	-----------

#### Box Levelsensor

Druckausgleichsbox	4262966	auf Anfrage
--------------------	---------	-------------

#### Saug-/Druckschlauch-Set 1.7.1

Saug-/Druckschlauch 1¼" SE - PN 10 (1,5 m kpl.)	2025973	EUR 66,-
---	---------	----------

#### Membrandruckbehälter Typ DE 1.9.2

Membrandruckbehälter Typ DE (100DE)	2515525	EUR 1.369,-
-------------------------------------	---------	-------------

#### Saug-/Druckschlauch-Set 1.7.1

Saug-/Druckschlauch 1¼" SE - PN 10 (3,0 m kpl.)	2025974	EUR 130,-
---	---------	-----------

#### Membrandruckbehälter Typ DE 1.9.2

Membrandruckbehälter Typ DE (60DE)	2515523	EUR 698,-
------------------------------------	---------	-----------

#### Absperrarmatur 1.5.1

Kugelhahn Rp 1	2663980	EUR 31,-
----------------	---------	----------

#### Ansaug-Filter Grob (schwimmende Entnahme) 1.8.1

Ansaug-Grobfilter GR	2024960	EUR 107,-
----------------------	---------	-----------

#### Anschlussset für AF Basic/Comfort 1.1.6

Anschlussset für AF Basic/Comfort/RAIN1/RAIN3	2518363	EUR 150,-
---	---------	-----------

#### Saug-/Druckschlauch-Set 1.7.1

Saug-/Druckschlauch 1¼" SE - PN 10 (5,0 m kpl.)	2025975	EUR 213,-
---	---------	-----------

#### Ansaug-Filter Grob (schwimmende Entnahme) 1.8.1

Ansaug-Grobfilter G	2024959	EUR 56,-
---------------------	---------	----------

#### Saug-/Druckschlauch-Set 1.7.1

Saug-/Druckschlauch 1¼" SE - PN 10 (10,0 m kpl.)	2025976	EUR 422,-
--	---------	-----------

Saug-/Druckschlauch 1¼" SE - PN 10 (15,0 m kpl.)	2025977	EUR 630,-
--	---------	-----------

## Zisternenpumpe

Für die folgenden Fälle wird eine Zisternenpumpe, z.B. der Artikel [4145326 \(Wilo-Drain TMR 32/8-10M\)](#) benötigt,

- nicht stetig steigende Saugleitung
- RAIN3 befindet sich unterhalb der Zisterne (Niveaunterschied)
- Saugleitung > 20 Meter
- Durchmesser Saugleitung < 1" / 32x3
- Druckverlust durch Vielzahl rechter Winkel auf der Saugseite

#### Membrandruckbehälter Typ DE

Membrandruckbehälter Typ DE (25DE-PN10)	2515518	EUR 192,-
---	---------	-----------

#### Box Levelsensor

Druckausgleichsbox	4262966	auf Anfrage
--------------------	---------	-------------

#### Saug-/Druckschlauch-Set

Saug-/Druckschlauch 1¼" SE - PN 10 (1,5 m kpl.)	2025973	EUR 66,-
---	---------	----------

#### Membrandruckbehälter Typ DE

Membrandruckbehälter Typ DE (100DE)	2515525	EUR 1.369,-
-------------------------------------	---------	-------------

#### Saug-/Druckschlauch-Set

Saug-/Druckschlauch 1¼" SE - PN 10 (3,0 m kpl.)	2025974	EUR 130,-
---	---------	-----------

#### Membrandruckbehälter Typ DE

Membrandruckbehälter Typ DE (60DE)	2515523	EUR 698,-
------------------------------------	---------	-----------

#### Absperrarmatur

Kugelhahn Rp 1	2663980	EUR 31,-
----------------	---------	----------

#### Anschlussset für AF Basic/Comfort

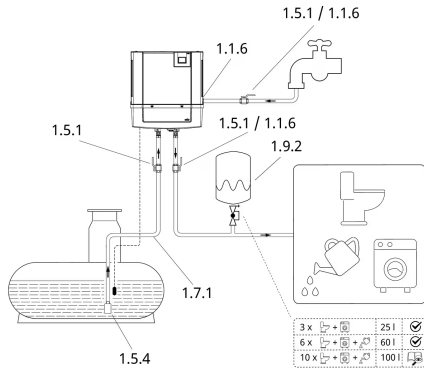
Anschlussset für AF Basic/Comfort/RAIN1/RAIN3	2518363	EUR 150,-
---	---------	-----------

#### Saug-/Druckschlauch-Set

Saug-/Druckschlauch 1¼" SE - PN 10 (5,0 m kpl.)	2025975	EUR 213,-
---	---------	-----------

Saug-/Druckschlauch 1¼" SE - PN 10 (10,0 m kpl.)	2025976	EUR 422,-
Saug-/Druckschlauch 1¼" SE - PN 10 (15,0 m kpl.)	2025977	EUR 630,-

**Bodennahe Entnahme**



**Installationszeichnung**

**Membrandruckbehälter Typ DE 1.9.2**

Membrandruckbehälter Typ DE (25DE-PN10)	2515518	EUR 192,-
---	---------	-----------

**Box Levelsensor**

Druckausgleichsbox	4262966	auf Anfrage
--------------------	---------	-------------

**Saug-/Druckschlauch-Set 1.7.1**

Saug-/Druckschlauch 1¼" SE - PN 10 (1,5 m kpl.)	2025973	EUR 66,-
---	---------	----------

**Fußventil 1.5.4**

Fußventil 1"1/4 kit Edelstahl/Messing	4241088	auf Anfrage
---------------------------------------	---------	-------------

**Membrandruckbehälter Typ DE 1.9.2**

Membrandruckbehälter Typ DE (100DE)	2515525	EUR 1.369,-
-------------------------------------	---------	-------------

**Saug-/Druckschlauch-Set 1.7.1**

Saug-/Druckschlauch 1¼" SE - PN 10 (3,0 m kpl.)	2025974	EUR 130,-
---	---------	-----------

**Membrandruckbehälter Typ DE 1.9.2**

Membrandruckbehälter Typ DE (60DE)	2515523	EUR 698,-
------------------------------------	---------	-----------

**Absperrarmatur 1.5.1**

Kugelhahn Rp 1	2663980	EUR 31,-
----------------	---------	----------

**Anschlussset für AF Basic/Comfort 1.1.6**

Anschlussset für AF Basic/Comfort/RAIN1/RAIN3	2518363	EUR 150,-
---	---------	-----------

**Saug-/Druckschlauch-Set 1.7.1**

--	--	--

Saug-/Druckschlauch 1¼" SE - PN 10 (5,0 m kpl.)	2025975	EUR 213,-
Saug-/Druckschlauch 1¼" SE - PN 10 (10,0 m kpl.)	2025976	EUR 422,-
Saug-/Druckschlauch 1¼" SE - PN 10 (15,0 m kpl.)	2025977	EUR 630,-

## Mechanisches Zubehör

### Armaturen

#### Fußventil

Fußventil 1"1/4 kit Edelstahl/Messing	4241088	auf Anfrage
---------------------------------------	---------	-------------

#### Absperrarmatur

Kugelhahn Rp 1	2663980	EUR 31,-
----------------	---------	----------

### Schläuche, Schlauchverbindungen

#### Saug-/Druckschlauch-Set

Saug-/Druckschlauch 1¼" SE - PN 10 (1,5 m kpl.)	2025973	EUR 66,-
Saug-/Druckschlauch 1¼" SE - PN 10 (3,0 m kpl.)	2025974	EUR 130,-
Saug-/Druckschlauch 1¼" SE - PN 10 (5,0 m kpl.)	2025975	EUR 213,-
Saug-/Druckschlauch 1¼" SE - PN 10 (10,0 m kpl.)	2025976	EUR 422,-
Saug-/Druckschlauch 1¼" SE - PN 10 (15,0 m kpl.)	2025977	EUR 630,-

### Montage/Aufstellung

#### Beschriftungsset für Regenwassernutzung

Beschriftungsset für Regenwassernutzung	2518362	EUR 68,-
---	---------	----------

### Rohrmontage

#### Anschlusset für AF Basic/Comfort

Anschlusset für AF Basic/Comfort/RAIN1/RAIN3	2518363	EUR 150,-
--	---------	-----------

### Druckausdehnungsgefäße

#### Membrandruckbehälter Typ DE

Membrandruckbehälter Typ DE (25DE-PN10)	2515518	EUR 192,-
Membrandruckbehälter Typ DE (60DE)	2515523	EUR 698,-
Membrandruckbehälter Typ DE (100DE)	2515525	EUR 1.369,-

### Ansaug-Filter

#### Ansaug-Filter Grob (schwimmende Entnahme)

Ansaug-Grobfilter G	2024959	EUR 56,-
Ansaug-Grobfilter GR	2024960	EUR 107,-

#### Ansaug-Feinfilter (schwimmende Entnahme)

--	--	--

Ansaug-Feinfilter F	2024961	EUR 178,-
Ansaug-Feinfilter FR	2024962	EUR 238,-

## Elektrisches Zubehör

### Niveausteuerng/Zubehör

#### Box Levelsensor

Druckausgleichsbox	4262966	auf Anfrage
--------------------	---------	-------------

## Services

Die partnerschaftliche Zusammenarbeit mit Installateuren und Anlagenbauern hat bei Wilo lange Tradition. Ein wichtiger Teil unserer Partnerschaftsphilosophie ist der Wilo-Werkskundendienst. Zusammen entwickeln wir ein Servicekonzept, das zu Ihren individuellen Anforderungen passt – und sorgen mit unserem Knowhow und persönlicher Beratung dafür, dass Ihre Anlagen energieeffizient, betriebssicher und so kostengünstig wie möglich arbeiten. Dabei unterstützen unsere kompetenten Wilo-Servicetechniker Sie schnell, zuverlässig und termintreu.

### Empfohlene Serviceleistungen

Wilo-Live Assistent Service	2216415
Wartung BASIC RainSystem AF/RAIN	2160460
Instandhaltung COMFORT RainSystem AF/RAIN	2160475
Instandhaltung PREMIUM RainSystem AF/RAIN	2160490

### Weitere Serviceleistungen

Projektbetreuung RainSystem AF/RAIN	2219326
Installation RainSystem AF/RAIN	2219361
Inbetriebnahme RainSystem AF/RAIN	2160445
Anlagenoptimierung RainSystem AF/RAIN	2219256
Energy Solutions RainSystem AF/RAIN	2219291
Reparatur RainSystem AF/RAIN	2219615