



Datenblatt

Hydraulische Daten

Maximaler Betriebsdruck P_N	8 bar
Druckanschluss	G 1
Nachspeiseanlage	-
Fördermenge max. Q_{max}	6,0 m ³ /h
Optimal-Förderstrom Q_{opt}	3,8 m ³ /h
Förderhöhe max. H_{max}	51,7 m
Optimal-Förderhöhe H_{opt}	36,42 m
Min. Medientemperatur T_{min}	3 °C
Max. Medientemperatur T_{max}	30 °C
Min. Umgebungstemperatur T_{min}	5 °C
Max. Umgebungstemperatur T_{max}	40 °C

Motordaten

Netzanschluss	1~230 V, 50 Hz
Wellenleistung $P_2(Q=max.)$ d. gew. Laufrades * Pumpenanzahl	800 W
Nenn Drehzahl n	2900 1/min
Nennstrom I_N	4,6 A
Schutzart Motor	X4
Isolationsklasse	F

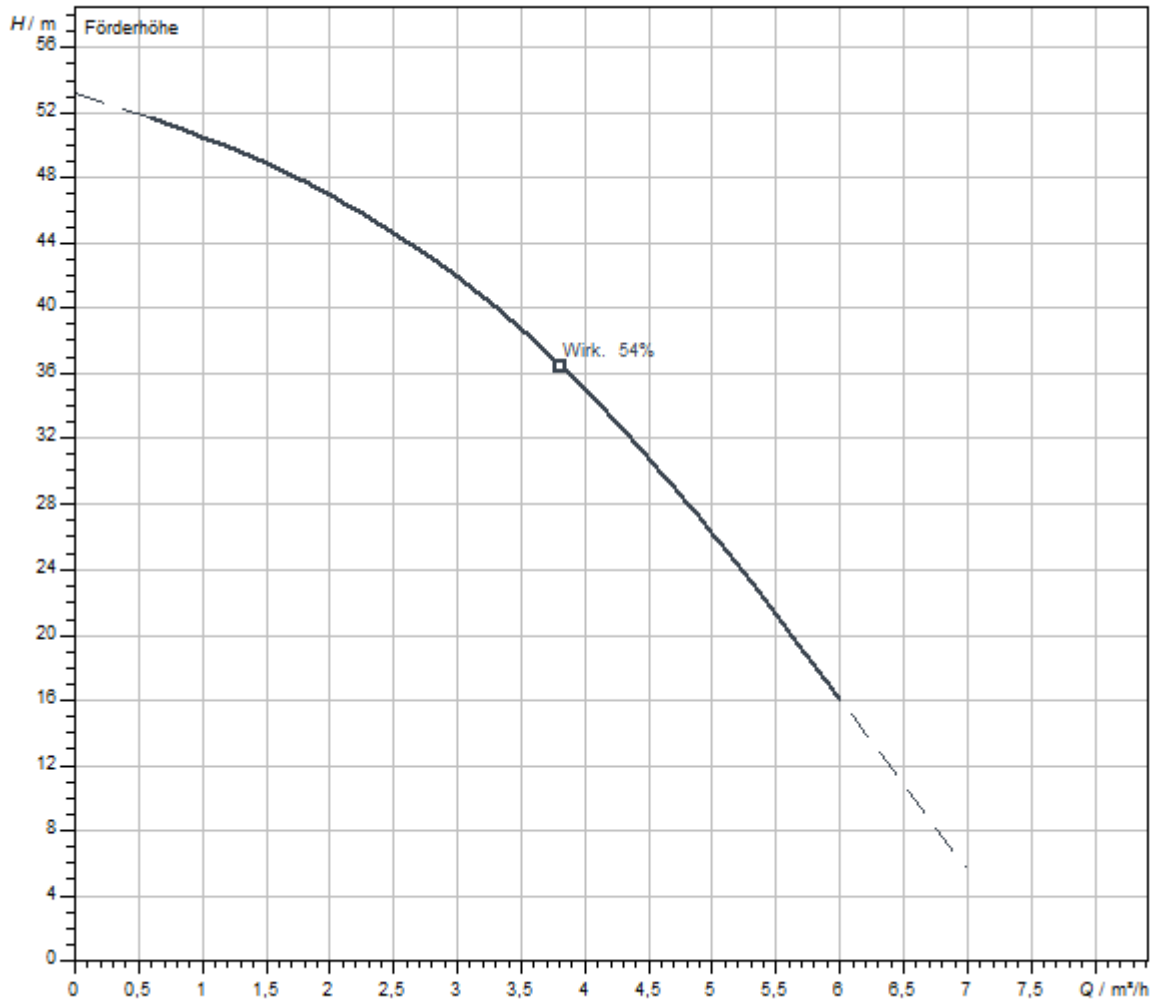
Werkstoffe

Pumpengehäuse	PA6T/6I-GF40
Lauf rad	PPE/PS-GF30
Welle	Edelstahl
Wellendichtung	BVPPF
Material Stufenkammer	PPE/PS-GF30

Einbaumaße

Bruttovolumen des Behälters V	10 l
Bruttovolumen des Membrandruckausdehnungsgefäß V	0 l
Saugseitiger Rohranschluss D_N	G 1
Druckseitiger Rohranschluss $D_N d$	G 1

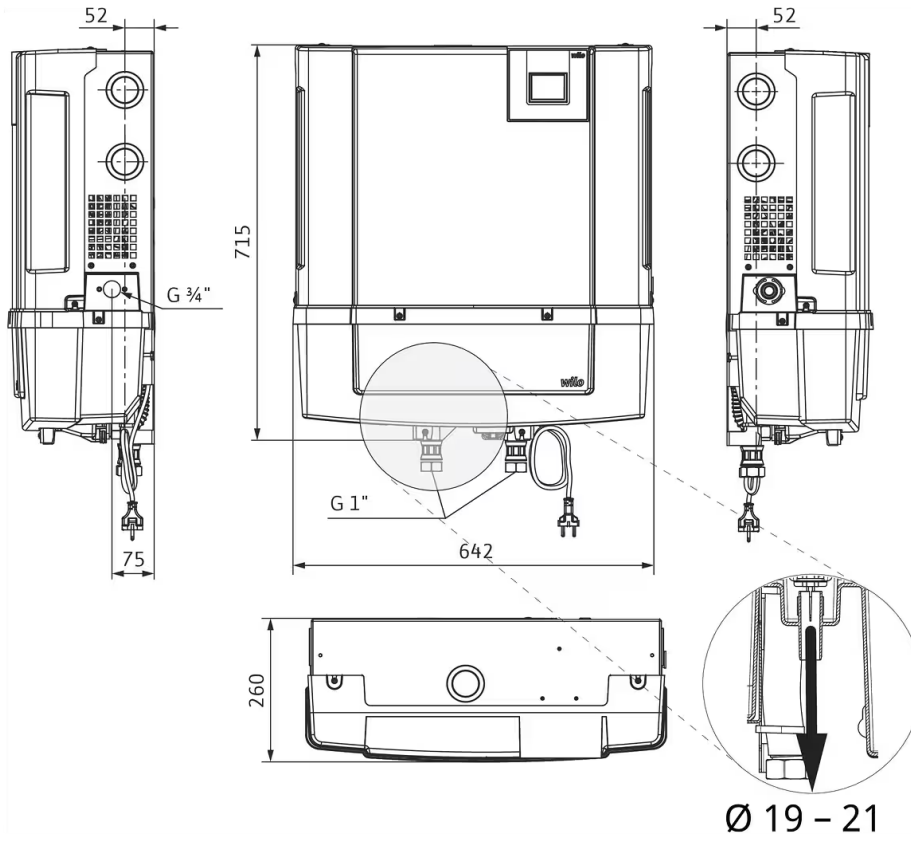
Kennlinien



Fördermedium	Wasser 100 %
Medientemperatur T	20,00 °C
Drehzahl im Betriebspunkt <i>n hydr. @ BP</i>	2.900 1/min

Maße und Maßzeichnungen

RAIN3-45 EM



Bestellinformation

Produktdaten

Fabrikat	Wilo
Produktbezeichnung	RAIN3-45 EM
Artikelnummer	2551473 
EAN Nummer	4048482967967
Farbe	weiß/schwarz
Minimale Bestellmenge	1
Marktverfügbarkeit	2023-06-07

Verpackung

Verpackungsart	Karton
Verpackungseigenschaft	Verkaufsverpackung
Anzahl pro Palette	4
Anzahl pro Layer	1

Maße und Gewichte

Längenmaß mit Verpackung	777 mm
Länge <i>L</i>	642 mm
Höhenmaß mit Verpackung	908 mm
Höhe <i>H</i>	715 mm
Breitenmaß mit Verpackung	295 mm
Breite <i>B</i>	260 mm
Gewicht brutto ca. <i>m</i>	30,9 kg
Gewicht netto ca. <i>m</i>	27,9 kg

Ausschreibungstext

Die Wilo-RAIN3 ist eine Regenwasser-Nutzungsanlage zur Einsparung von Trinkwasser, für die Wasserversorgung von z. B. Toiletten-Spülkästen oder Gartenbewässerung. Durch ihre kompakte und standardisierte Bauform gemäß EN 1717 und DIN 1989 sowie ihre zahlreichen Hydraulikanschluss-Optionen wird jede Neu-Installation bzw. jeder Austausch einfacher und schneller. Ferner führt die intuitive Schnittstelle des Touch-LCD in Kombination mit zahlreichen smarten Funktionen wie Selbstschutzroutinen zu Bedienkomfort und einer hohen Zuverlässigkeit.

Besonderheiten / Produktvorteile

- Einfache Installation dank steckerfertigem System und kompakter Bauweise mit unterschiedlichen hydraulischen Anschlussmöglichkeiten
- Hoher Bedienkomfort und einfache Einstellungsmöglichkeiten durch eine einzigartige Kombination aus intuitiver LCD-Touchoberfläche und umfangreichen Regelfunktionen
- Hohe Zuverlässigkeit dank integrierter Selbstschutzroutinen
- Hygienesicherheit durch Rückflussverhinderer und Nachspeisebehälter gemäß DIN 1989 und EN 1717
- Leiser Betrieb bei wohnraumnaher Installation
- Hoher Anwendungskomfort durch update-fähige Steuerung über Wifi für den Wilo-Service

Ausstattung / Funktionen

Anschlussfertiges Modul in Kompaktbauweise, bestehend aus:

- HiMulti 3 P selbstansaugende Kreiselpumpe, auf einem Grundrahmen mit Schwingungsdämpfern montiert
- 11 l Nachspeisebehälter für die Frischwassernachspeisung mit Schwimmentil
- 3-Wege-Ventil
- Vorder- und rückseitige Abdeckung
- druckseitiger Anschluss, Schlauch G 1"
- saugseitiger Anschluss, Schlauch G 1"
- Anschluss für städtisches Wasserversorgungsnetz G 3/4", maximal 6 bar
- 3 m Netzanschlusskabel und Stecker
- 4...20 mA Füllstandssensor mit 20 m Kabel für Regenwasser-Niveauüberwachung im Speicherbehälter
- 4...20 mA Druckgeber
- Im Nachspeisebehälter installierter Überlauf-Sensor
- Akustischer Alarm
- Potenzialfreier Kontakt verfügbar für optionalen externen Alarm oder Störmeldung
- Elektronisches Steuergerät mit Farb-LCD-Touchscreen

Bedienung / Display

- Display mit Farb-LCD-Touchscreen
- Permanentanzeige für den Füllstand in der Zisterne, Betriebsdruck und -modus (automatisch – manuell), Fördermodus (Regenwasser – Leitungswasser)
- Protokollierung der 10 letzten Störungen

Steuerung

Voll-automatische Regelung von:

- HiMulti 3 P selbstansaugende Kreiselpumpe
- Einstellbarer Auslösedruck
- Betriebsmodi der Anlagen (manuell oder automatisch)
- 3-Wege-Ventil-Umschaltung zwischen Betrieb für Regenwasser und städtischem Leitungswassernetz
- Füllstandsüberwachung der Zisterne
- Nachspeisebehälter-Überlauf-Erkennung
- Pumpen-Trockenlaufschutz
- Selbstansaug-Unterstützung
- Automatischer periodischer Wasseraustausch im Nachspeisebehälter (Zyklus wählbar)
- Betriebs- und Störmeldungen
- Optional externer Alarm oder Störmeldung
- Optionale Tauchmotorpumpe (Zisternenpumpe)

Überwachung

- Regenwasser-Füllstand im Speicherbehälter dank 4...20 m Füllstandssensor
- Aktueller Versorgungsdruck
- Pumpen-Trockenlaufschutz
- Kontinuitätsüberwachung der Sensorkabel
- Schutz der Pumpen-Netzspannungsversorgung über Leitungsschutzschalter
- Nachspeisebehälter-Überlauf

Schnittstellen

- Relais für optionale Tauchmotorpumpe
- Potenzialfreier Kontakt für externen Alarm oder Störmeldung an GLT verfügbar
- Potenzialfreier Kontakt für Sensor zur Überlauf- oder Rückstau-Erkennung

Zusätzliche elektrische Anschlüsse am Regelgerät

Regelung optionaler Geräte oder für die Kommunikation nutzbar:

- > Anschluss einer Zisternenpumpe:
 - > Bei eventuellen Ansaugproblemen durch Überschreiten der maximalen Saughöhe der Hauptpumpe (z. B. Zisterne zu tief oder Rohre zu lang) ist eine Zisternenpumpe (Tauchpumpe, 230 V, max. 3 A) an das Regelgerät anzuschließen. Pumpen für diese Anwendungsfälle sind bei Wilo erhältlich. Fachhandwerker befragen.
- > potentialfreier Kontakt als verwendbare Störmeldung
- > Sensor zur Überlauf- oder Rückstau-Erkennung

Werkstoffe

Pumpengehäuse	PA6T/6I-GF40
Welle	Edelstahl
Laufgrad	PPE/PS-GF30

Betriebsdaten

Min. Medientemperatur T_{\min}	3 °C
Max. Medientemperatur T_{\max}	30 °C
Maximaler Betriebsdruck p	8,0 bar
Max. Umgebungstemperatur T_{\max}	40 °C


Motordaten

Netzanschluss	1~230 V, 50 Hz
Nenn Drehzahl n	2900 1/min
Nennstrom I_N	4,6 A
Schutzart Motor	X4
Isolationsklasse	F

Einbaumaße

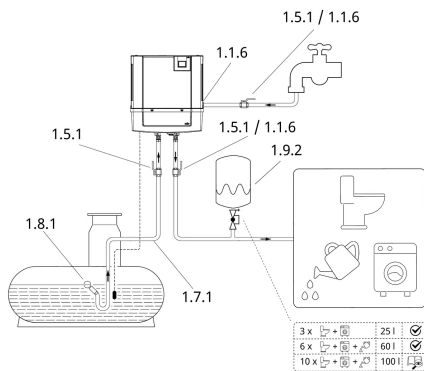
Überflussanschluss	Ø19-PN0
Saugseitiger Rohranschluss DN_s	G 1
Druckseitiger Rohranschluss DN_d	G 1

Bestellinformationen

Gewicht netto ca. m	27,9 kg
Fabrikat	Wilo
Produktbezeichnung	RAIN3-45 EM
Artikelnummer	2551473 

Installationsart

Schwimmende Entnahme



Installationszeichnung

Ansaug-Feinfilter (schwimmende Entnahme) 1.8.1

Ansaug-Feinfilter FR	2024962	EUR 238,-
Ansaug-Feinfilter F	2024961	EUR 178,-

Membrandruckbehälter Typ DE 1.9.2

Membrandruckbehälter Typ DE (25DE-PN10)	2515518	EUR 192,-
---	---------	-----------

Box Levelsensor

Druckausgleichsbox	4262966	auf Anfrage
--------------------	---------	-------------

Saug-/Druckschlauch-Set 1.7.1

Saug-/Druckschlauch 1¼" SE - PN 10 (1,5 m kpl.)	2025973	EUR 66,-
---	---------	----------

Membrandruckbehälter Typ DE 1.9.2

Membrandruckbehälter Typ DE (100DE)	2515525	EUR 1.369,-
-------------------------------------	---------	-------------

Saug-/Druckschlauch-Set 1.7.1

Saug-/Druckschlauch 1¼" SE - PN 10 (3,0 m kpl.)	2025974	EUR 130,-
---	---------	-----------

Membrandruckbehälter Typ DE 1.9.2

Membrandruckbehälter Typ DE (60DE)	2515523	EUR 698,-
------------------------------------	---------	-----------

Absperrarmatur 1.5.1

Kugelhahn Rp 1	2663980	EUR 31,-
----------------	---------	----------

Ansaug-Filter Grob (schwimmende Entnahme) 1.8.1

Ansaug-Grobfilter GR	2024960	EUR 107,-
----------------------	---------	-----------

Anschlussset für AF Basic/Comfort 1.1.6

Anschlussset für AF Basic/Comfort/RAIN1/RAIN3	2518363	EUR 150,-
---	---------	-----------

Saug-/Druckschlauch-Set 1.7.1

Saug-/Druckschlauch 1¼" SE - PN 10 (5,0 m kpl.)	2025975	EUR 213,-
---	---------	-----------

Ansaug-Filter Grob (schwimmende Entnahme) 1.8.1

Ansaug-Grobfilter G	2024959	EUR 56,-
---------------------	---------	----------

Saug-/Druckschlauch-Set 1.7.1

Saug-/Druckschlauch 1¼" SE - PN 10 (10,0 m kpl.)	2025976	EUR 422,-
--	---------	-----------

Saug-/Druckschlauch 1¼" SE - PN 10 (15,0 m kpl.)	2025977	EUR 630,-
--	---------	-----------

Zisternenpumpe

Für die folgenden Fälle wird eine Zisternenpumpe, z.B. der Artikel [4145326 \(Wilo-Drain TMR 32/8-10M\)](#) benötigt,

- nicht stetig steigende Saugleitung
- RAIN3 befindet sich unterhalb der Zisterne (Niveaunterschied)
- Saugleitung > 20 Meter
- Durchmesser Saugleitung < 1" / 32x3
- Druckverlust durch Vielzahl rechter Winkel auf der Saugseite

Membrandruckbehälter Typ DE

Membrandruckbehälter Typ DE (25DE-PN10)	2515518	EUR 192,-
---	---------	-----------

Box Levelsensor

Druckausgleichsbox	4262966	auf Anfrage
--------------------	---------	-------------

Saug-/Druckschlauch-Set

Saug-/Druckschlauch 1¼" SE - PN 10 (1,5 m kpl.)	2025973	EUR 66,-
---	---------	----------

Membrandruckbehälter Typ DE

Membrandruckbehälter Typ DE (100DE)	2515525	EUR 1.369,-
-------------------------------------	---------	-------------

Saug-/Druckschlauch-Set

Saug-/Druckschlauch 1¼" SE - PN 10 (3,0 m kpl.)	2025974	EUR 130,-
---	---------	-----------

Membrandruckbehälter Typ DE

Membrandruckbehälter Typ DE (60DE)	2515523	EUR 698,-
------------------------------------	---------	-----------

Absperrarmatur

Kugelhahn Rp 1	2663980	EUR 31,-
----------------	---------	----------

Anschlussset für AF Basic/Comfort

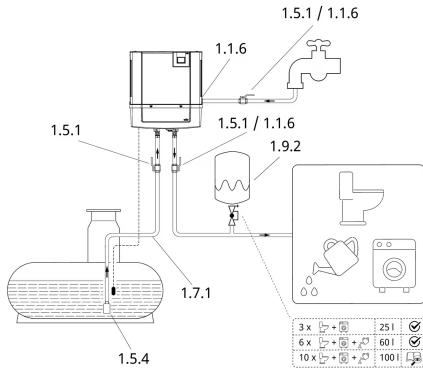
Anschlussset für AF Basic/Comfort/RAIN1/RAIN3	2518363	EUR 150,-
---	---------	-----------

Saug-/Druckschlauch-Set

Saug-/Druckschlauch 1¼" SE - PN 10 (5,0 m kpl.)	2025975	EUR 213,-
---	---------	-----------

Saug-/Druckschlauch 1¼" SE - PN 10 (10,0 m kpl.)	2025976	EUR 422,-
Saug-/Druckschlauch 1¼" SE - PN 10 (15,0 m kpl.)	2025977	EUR 630,-

Bodennahe Entnahme



Installationszeichnung

Membrandruckbehälter Typ DE 1.9.2

Membrandruckbehälter Typ DE (25DE-PN10)	2515518	EUR 192,-
---	---------	-----------

Box Levelsensor

Druckausgleichsbox	4262966	auf Anfrage
--------------------	---------	-------------

Saug-/Druckschlauch-Set 1.7.1

Saug-/Druckschlauch 1¼" SE - PN 10 (1,5 m kpl.)	2025973	EUR 66,-
---	---------	----------

Fußventil 1.5.4

Fußventil 1"1/4 kit Edelstahl/Messing	4241088	auf Anfrage
---------------------------------------	---------	-------------

Membrandruckbehälter Typ DE 1.9.2

Membrandruckbehälter Typ DE (100DE)	2515525	EUR 1.369,-
-------------------------------------	---------	-------------

Saug-/Druckschlauch-Set 1.7.1

Saug-/Druckschlauch 1¼" SE - PN 10 (3,0 m kpl.)	2025974	EUR 130,-
---	---------	-----------

Membrandruckbehälter Typ DE 1.9.2

Membrandruckbehälter Typ DE (60DE)	2515523	EUR 698,-
------------------------------------	---------	-----------

Absperrarmatur 1.5.1

Kugelhahn Rp 1	2663980	EUR 31,-
----------------	---------	----------

Anschlussset für AF Basic/Comfort 1.1.6

Anschlussset für AF Basic/Comfort/RAIN1/RAIN3	2518363	EUR 150,-
---	---------	-----------

Saug-/Druckschlauch-Set 1.7.1

--	--	--

Saug-/Druckschlauch 1¼" SE - PN 10 (5,0 m kpl.)	2025975	EUR 213,-
Saug-/Druckschlauch 1¼" SE - PN 10 (10,0 m kpl.)	2025976	EUR 422,-
Saug-/Druckschlauch 1¼" SE - PN 10 (15,0 m kpl.)	2025977	EUR 630,-

Mechanisches Zubehör

Armaturen

Fußventil

Fußventil 1"1/4 kit Edelstahl/Messing	4241088	auf Anfrage
---------------------------------------	---------	-------------

Absperrarmatur

Kugelhahn Rp 1	2663980	EUR 31,-
----------------	---------	----------

Schläuche, Schlauchverbindungen

Saug-/Druckschlauch-Set

Saug-/Druckschlauch 1¼" SE - PN 10 (1,5 m kpl.)	2025973	EUR 66,-
Saug-/Druckschlauch 1¼" SE - PN 10 (3,0 m kpl.)	2025974	EUR 130,-
Saug-/Druckschlauch 1¼" SE - PN 10 (5,0 m kpl.)	2025975	EUR 213,-
Saug-/Druckschlauch 1¼" SE - PN 10 (10,0 m kpl.)	2025976	EUR 422,-
Saug-/Druckschlauch 1¼" SE - PN 10 (15,0 m kpl.)	2025977	EUR 630,-

Montage/Aufstellung

Beschriftungsset für Regenwassernutzung

Beschriftungsset für Regenwassernutzung	2518362	EUR 68,-
---	---------	----------

Rohrmontage

Anschlussset für AF Basic/Comfort

Anschlussset für AF Basic/Comfort/RAIN1/RAIN3	2518363	EUR 150,-
---	---------	-----------

Druckausdehnungsgefäße

Membrandruckbehälter Typ DE

Membrandruckbehälter Typ DE (25DE-PN10)	2515518	EUR 192,-
Membrandruckbehälter Typ DE (60DE)	2515523	EUR 698,-
Membrandruckbehälter Typ DE (100DE)	2515525	EUR 1.369,-

Ansaug-Filter

Ansaug-Filter Grob (schwimmende Entnahme)

Ansaug-Grobfilter G	2024959	EUR 56,-
Ansaug-Grobfilter GR	2024960	EUR 107,-

Ansaug-Feinfilter (schwimmende Entnahme)

--	--	--

Ansaug-Feinfilter F	2024961	EUR 178,-
Ansaug-Feinfilter FR	2024962	EUR 238,-

Elektrisches Zubehör

Niveausteuerng/Zubehör

Box Levelsensor

Druckausgleichsbox	4262966	auf Anfrage
--------------------	---------	-------------

Services

Die partnerschaftliche Zusammenarbeit mit Installateuren und Anlagenbauern hat bei Wilo lange Tradition. Ein wichtiger Teil unserer Partnerschaftsphilosophie ist der Wilo-Werkskundendienst. Zusammen entwickeln wir ein Servicekonzept, das zu Ihren individuellen Anforderungen passt – und sorgen mit unserem Knowhow und persönlicher Beratung dafür, dass Ihre Anlagen energieeffizient, betriebssicher und so kostengünstig wie möglich arbeiten. Dabei unterstützen unsere kompetenten Wilo-Servicetechniker Sie schnell, zuverlässig und termintreu.

Empfohlene Serviceleistungen

Wilo-Live Assistent Service	2216415
Wartung BASIC RainSystem AF/RAIN	2160460
Instandhaltung COMFORT RainSystem AF/RAIN	2160475
Instandhaltung PREMIUM RainSystem AF/RAIN	2160490

Weitere Serviceleistungen

Projektbetreuung RainSystem AF/RAIN	2219326
Installation RainSystem AF/RAIN	2219361
Inbetriebnahme RainSystem AF/RAIN	2160445
Anlagenoptimierung RainSystem AF/RAIN	2219256
Energy Solutions RainSystem AF/RAIN	2219291
Reparatur RainSystem AF/RAIN	2219615