



Datenblatt

Hydraulische Daten

Max. Betriebsdruck p	10 bar
Druckseitiger Rohranschluss DN_d	R 2
Saugseitiger Rohranschluss DN_s	R 2
Stufenzahl	-
Anzahl der Reservepumpen	1
Anzahl der Betriebspumpen	1
Min. Medientemperatur T_{min}	3 °C
Max. Medientemperatur T_{max}	50 °C
Min. Umgebungstemperatur T_{min}	5 °C
Max. Umgebungstemperatur T_{max}	40 °C

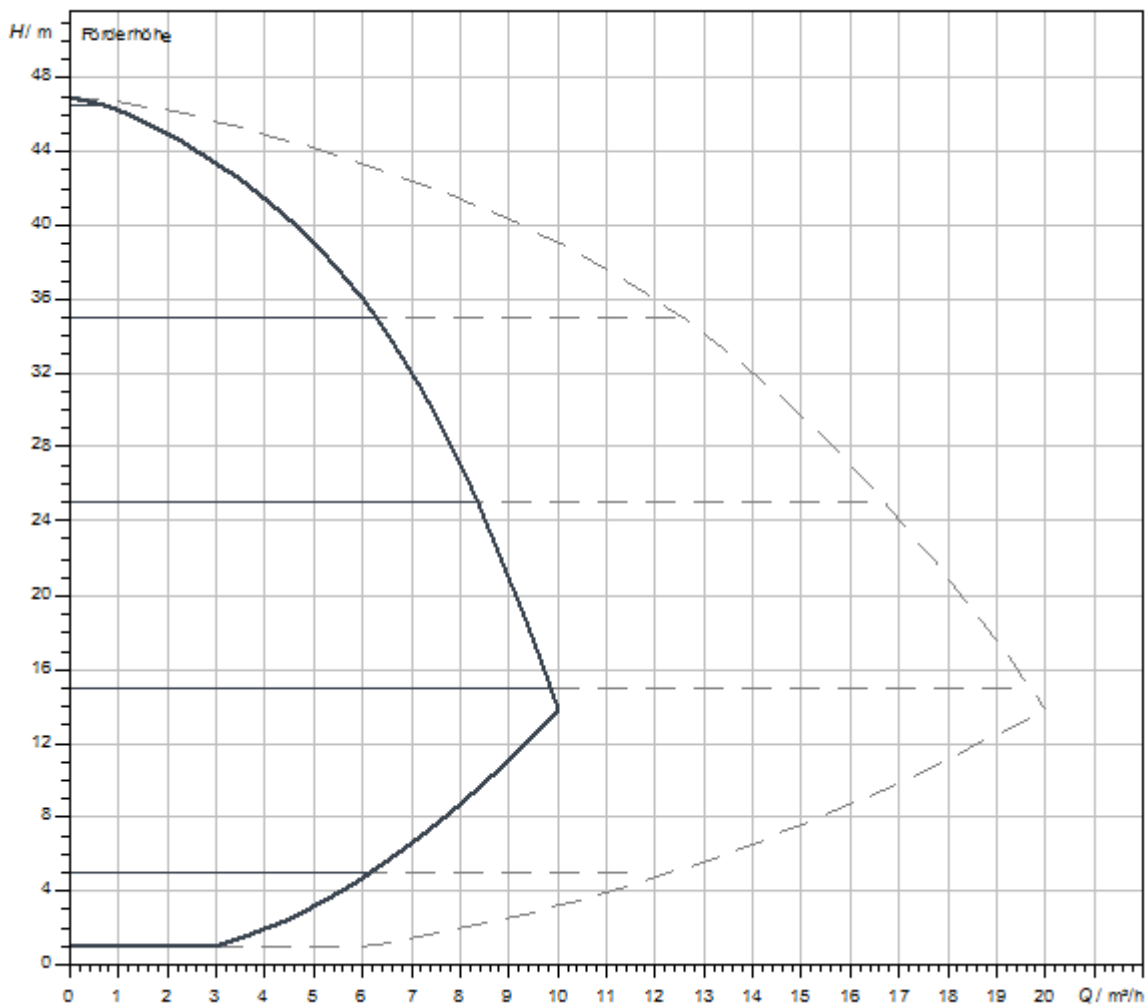
Motordaten (pro Motor)

Netzanschluss	3~400 V, 50/60 Hz
Spannungstoleranz	400/50:+/-10%, 380/60:+/-10%, 440/60:+/-6%
Isolationsklasse	F
Schutzart	IP54
Motornennleistung P_2	1,1 kW
Nennstrom I_N	3,3 A
Motorwirkungsgrad η_M 50%	76,5 %
Motorwirkungsgrad η_M 75%	77 %
Motorwirkungsgrad η_M 100%	84 %

Werkstoffe

Pumpengehäuse	Edelstahl
Laufgrad	Edelstahl
Welle	Edelstahl
Gleitringdichtung	BQ1E3GG
Material Dichtung	EPDM

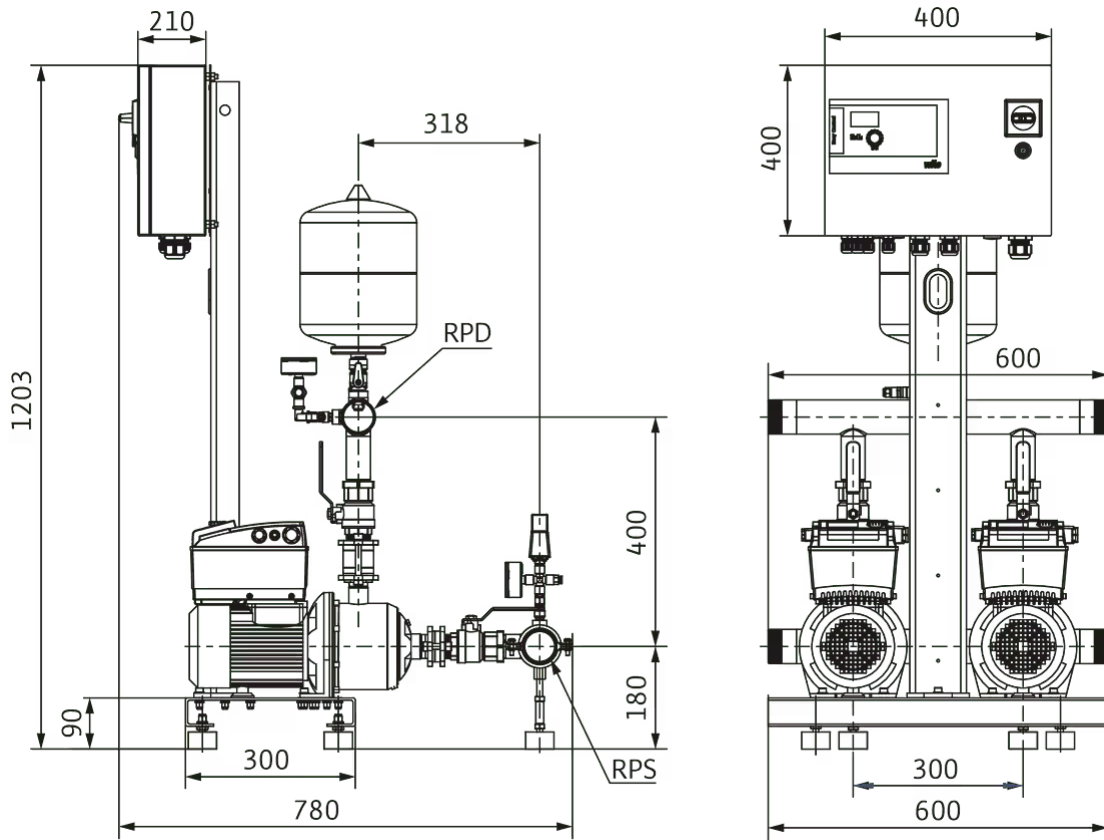
Kennlinien



Fördermedium	Wasser 100 %
Medientemperatur T	20,00 °C
Drehzahl im Betriebspunkt <i>n</i> hydr. @ BP	3.428 1/min

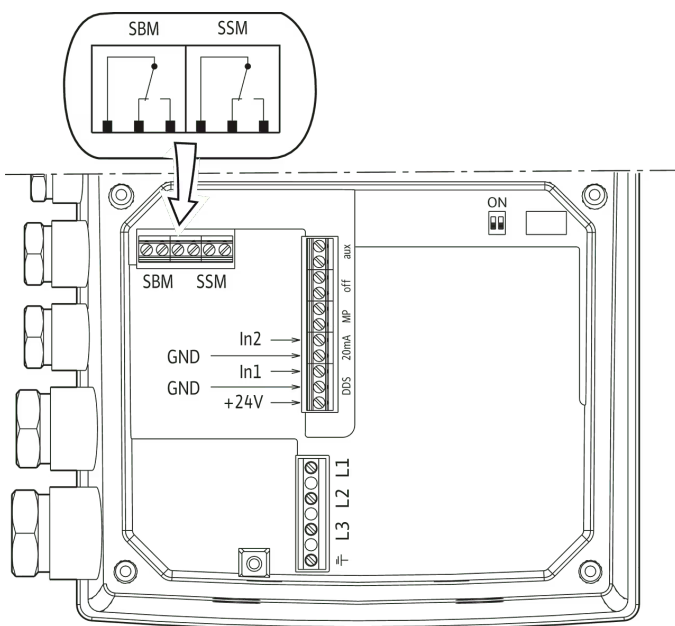
Maße und Maßzeichnungen

COR-2MHIE403-2G/ECe



Klemmenplan

3~400 V ≤ 7.5 kW



Bestellinformation

Produktdaten

Fabrikat	Wilo
Produktbezeichnung	Comfort-Vario COR-2MHIE403-2G/ECe (3~400 V, 50/60 Hz)
Artikelnummer	2551652 
EAN Nummer	4048482942469
Farbe	grün/schwarz/silber
Minimale Bestellmenge	1
Marktverfügbarkeit	2019-06-11

Maße und Gewichte

Längenmaß mit Verpackung	800 mm
Länge <i>L</i>	600 mm
Höhenmaß mit Verpackung	1410 mm
Höhe <i>H</i>	1205 mm
Breitenmaß mit Verpackung	1200 mm
Breite <i>B</i>	780 mm
Gewicht brutto ca. <i>m</i>	114 kg
Gewicht netto ca. <i>m</i>	75 kg

Verpackung

Verpackungsart	Europalette
Verpackungseigenschaft	Transportverpackung
Anzahl pro Palette	1
Anzahl pro Layer	1

Ausschreibungstext

Kompakt-Druckerhöhungsanlage gemäß DIN 1988 und DIN EN 806, für den unmittelbaren oder mittelbaren Anschluss. Bestehend aus normalsaugenden, parallel geschalteten, horizontalen Edelstahl-Hochdruckkreiselpumpen mit integrierten Frequenzumformern. Anschlussfertig mit Edelstahlverrohrung auf Grundrahmen montiert, inkl. Steuer-/ Regelgerät mit allen erforderlichen Mess- und Stelleinrichtungen.

Zur vollautomatischen Wasserversorgung und Druckerhöhung in Wohn, Büro und Verwaltungsgebäuden, Hotels, Krankenhäusern, Kaufhäusern sowie in Industriesystemen.

Zur Förderung von Trinkwasser, Brauchwasser, Kühlwasser oder anderen Gebrauchswässern, die die verwendeten Werkstoffe weder chemisch noch mechanisch angreifen und keine abrasiven oder langfaserigen Bestandteile enthalten.

Besonderheiten/ Produktvorteile

- Kompaktes System mit ausgezeichnetem Preis-/ Leistungsverhältnis durch Edelstahl-Hochdruckkreiselpumpen der Baureihe MHIE mit luftgekühlten, integrierten Frequenzumformern
- Überproportional große Regelbandbreite
- Integrierter Motorvollschutz mit Kaltleiterfühler (PTC)
- Integrierte Trockenlauferkennung mit automatischer Abschaltung bei Wassermangel über die Motor-Regel Elektronik

Ausstattung/ Funktion

- 2-3 MHIE Pumpen pro Anlage
- stufenloser Regelbetrieb durch Pumpen mit integrierten Frequenzumformer
- medienberührende Bauteile korrosionsfest
- Grundrahmen verzinkt mit höhenverstellbare Schwingungsdämpfer zur Körperschallisolierung
- Absperrarmatur an jeder Pumpe, saug- und druckseitig
- Rückflussverhinderer, druckseitig
- Membrandruckbehälter 8 l, PN10, druckseitig
- Drucksensor, enddruckseitig
- Manometer, vordruckseitig, optional erhältlich
- Manometer, enddruckseitig
- Wassermangelsicherung optional erhältlich
- ECe-Steuerung mit metallischem Gehäuse IP 54, bestehend aus internem Netzteil, Mikroprozessor, analogen und digitalen Ein- und Ausgangsmodulen zur Steuerung von elektronischen Pumpen mit Frequenzumrichtern

Bedienung/ Anzeige

- Vollelektronischer Easy-Regler (ECe) mit interner Spannungsversorgung, Mikroprozessor, Analogen und digitalen Ein- und Ausgängen für die Regelung und Verknüpfung von drehzahlgeregelten Einzelpumpen
- Im Werk voreingestellte Parameter für einfache Inbetriebnahme
- Einstellung von Sollwert, Betriebsparametern und Quittierung von Störmeldungen über Grüne Knopf Technologie
- LC-Display (hintergrundbeleuchtet) zur Anzeige der Betriebsdaten, Regler-Parameter, Betriebszustände der Pumpen, Ist-Druck, Fehlermeldungen und Historienspeicher
- LEDs zur Anzeige des Anlagenzustandes (Betrieb/Störung)
- Abschließbarer Hauptschalter
- Menüführung mit Symbolen/Text
- Verriegelung der Parametereinstellungen
- Betrieb Mit/ Ohne Reservepumpe wählbar
- Betriebsstundenzähler für jede Pumpe
- Betriebsstundenzähler für die Gesamtanlage
- Netz Ein/Aus-Zähler für die Gesamtanlage
- Startzähler für jede Pumpe
- Fehlerspeicher für die letzten 10 Störungen; Fehleranzeige mit Codenummern
- Schneller Zugriff auf die Kernfunktionen über das Menü "Easy Action"

Regelung

- › 7 Menüebenen entsprechend der gemeinsamen Menüstruktur der EC-Reglerfamilie
- › Vollautomatische Regelung für 1 bis zu 3 frequenzgeregelten Pumpen mittels Soll-/Istwertvergleich
- › Einstellbare Schaltebenen und Verzögerungszeiten
- › Einstellbarer Frequenzbereich und Start-Stopp-Rampen der Pumpen
- › 4-20mA Sensorsignal (mit Drahtbruchprüfung) für Regelgrößen-Istwert
- › Automatische, lastabhängige Zuschaltung von 1 bis n Spitzenlastpumpe(n) in Abhängigkeit der Regelgröße Druck- konstant, p-c
- › Druckstoßfreies Abschalten und Einschalten der Grund- und Spitzenlastpumpen durch adaptive PID-Regler
- › Betriebsmodus der Pumpen frei wählbar (Hand, Aus, Automatik)
- › Automatischer Pumpentausch:
 - › Bei jeder erneuten Anforderung nach Anlagenstillstand wird die Grundlastpumpe getauscht ohne Berücksichtigung der Betriebsstunden
 - › Pumpentausch nach Betriebsstunden, zyklischer Pumpentausch der Grundlastpumpe nach sechs Betriebsstunden
- › Automatischer Pumpentestlauf (Pumpenkick), alternativ: Automatischer Pumpentestlauf (Pumpenkick) im Standby-Modus mit einstellbaren Parametern

Überwachung

- › Drahtbruchprüfung der Geberstrecke
- › Wählbares Systemverhalten bei Sensorfehler
- › Absicherung der Pumpennetz-zuleitungen durch Leitungsschutzschalter (nicht bei Ausführung ohne Leistungsteil)
- › Automatische Umschaltung auf die Reservepumpe bei Störung einer Betriebspumpe
- › Nullmengentest zur Abschaltung der Anlage wenn keine Wasserentnahme erfolgt, Ausschaltung der Grundlastpumpe erfolgt bei Q = 0
- › Wassermangelschutz über Kontakt z.B. für Schwimmerschalter oder Druckschalter mit einstellbarer Nachlaufzeit
- › Potentialfreie Kontakte für Sammelbetriebs- (SBM) und Sammelstörmeldung (SSM) -beide mit wählbarem Verhalten, externe Ein-/Aus-Schaltung der Anlage über Kontakt
- › Einzelbetriebs- (EBM) und Einzelstörmeldung (ESM)

Schnittstellen

- › Potentialfreie Kontakte für Sammelbetriebs- und Sammelstörmeldung SBM/SSM
- › Potentialfreie Kontakte für Einzelbetriebs- und Einzelstörmeldung EBM/ESM
- › Wassermangelschutz über Kontakt

- › Extern Ein/ Aus über Kontakt zur Deaktivierung des Automatikbetriebs der Anlage
- › ModBus RTU Kommunikationsschnittstelle (RS485)

Optionales Zubehör (Einbau werkseitig oder nachträglich nach technischer Klärung)

Empfohlenes Zubehör (gesondert bestellen)

- › Optionaler Bausatz WMS zur Wassermangelsicherung
- › Flexible Anschlussleitungen oder Kompensatoren
- › Vorbehälter zur Systemtrennung
- › Membrandruckbehälter
- › Gewindekappen bei Systemen mit Gewindesammelverrohrung

Eingehaltene Normen

- › Technische Regeln für Trinkwasserinstallationen (TRWI) DIN 1988 (EN806)
- › Membrandruckbehälter/ Ausdehnungsgefäße DIN 4807
- › Ausrüstung von Starkstromanlagen mit elektronischen Betriebsmitteln EN 50178
- › Elektrische Ausrüstung von Maschinen EN 60204-1
- › Sicherheit elektrischer Geräte für den Hausgebrauch und ähnliche Zwecke EN 60335-1
- › Niederspannungsschaltgerätekombinationen EN 60439-1/ 61439-1
- › EMV Störfestigkeit für Industriebereiche EN 61000-6-2
- › EMV Störaussendung für Wohnbereich, Geschäfts- und Gewerbebereiche sowie Kleinbetriebe EN 61000-6-3

Betriebsdaten

Anzahl der Pumpen	2
Medientemperatur T	3 °C
Umgebungstemperatur T	5 °C
Maximaler Betriebsdruck P_N	10 bar
Maximaler Zulaufdruck $p_{vorl.}$	6 bar

Motordaten (pro Motor)

Netzanschluss	3~400 V, 50/60 Hz
Motornennleistung P_2	1,1 kW
Nennstrom I_N	3,3 A
Nenn Drehzahl n	3500 1/min
Isolationsklasse	F
Schutzart Motor	IP54
Schutzart Schaltgerät	IP54

Werkstoffe

Pumpengehäuse	Edelstahl
Laufgrad	Edelstahl
Welle	Edelstahl
Wellendichtung	BQ1E3GG
Material Dichtung	EPDM
Material Verrohrung	Edelstahl

Einbaumaße

Saugseitiger Rohranschluss D_Ns	R 2
Druckseitiger Rohranschluss D_Nd	R 2

Bestellinformationen

Fabrikat	Wilo
Produktbezeichnung	Comfort-Vario COR-2MHIE403-2G/ECe (3~400 V, 50/60 Hz)
Gewicht netto ca. m	75 kg
Artikelnummer	2551652

Installationsart

Direkter Anschluss Mehrpumpen geregelt

Gewindekappe

Gewindekappe R 2, PN16	2501216	EUR 107,-
------------------------	---------	-----------

Flexible Anschlussleitung

Flexible Anschlussleitung Rp2 / R2	180592096	EUR 578,-
------------------------------------	-----------	-----------

Druckminderer

Druckminderer R ½	2531892	EUR 107,-
Druckminderer R ¾	2531893	EUR 120,-
Druckminderer R 1	2531894	EUR 140,-
Druckminderer R 1¼	2531895	EUR 234,-
Druckminderer R 1½	2531896	EUR 446,-
Druckminderer R 2	2531897	EUR 481,-

Membrandruckbehälter DT5 junior

Membrandruckbehälter DT5 junior 100, PN 10	2515529	EUR 1.436,-
Membrandruckbehälter DT5 junior 200, PN 10	2515530	EUR 1.659,-
Membrandruckbehälter DT5 junior 300, PN 10	2515531	EUR 1.714,-
Membrandruckbehälter DT5 junior 400, PN 10	2524232	EUR 1.942,-
Membrandruckbehälter DT5 junior 500, PN 10	2515532	EUR 2.169,-
Membrandruckbehälter DT5 junior 60, PN 10	2515527	EUR 834,-
Membrandruckbehälter DT5 junior 80, PN 10	2515528	EUR 1.001,-

Membrandruckbehälter Typ DE

Membrandruckbehälter Typ DE (100DE)	2515525	EUR 1.369,-
Membrandruckbehälter Typ DE (200DE)	2511823	EUR 1.470,-
Membrandruckbehälter Typ DE (300DE)	2515526	EUR 1.533,-
Membrandruckbehälter Typ DE (500DE)	2511831	EUR 3.353,-
Membrandruckbehälter Typ DE (60DE)	2515523	EUR 698,-
Membrandruckbehälter Typ DE (80DE)	2515524	EUR 807,-

Aufpreis Wassermangelsicherung

Aufpreis Wassermangelsicherung montiert	DEA_WMS_STD	auf Anfrage
-----------------------------------------	-------------	-------------

Indirekter Anschluss Mehrpumpen geregelt

Gewindekappe

Gewindekappe R 2, PN16	2501216	EUR 107,-
------------------------	---------	-----------

Flexible Anschlussleitung

Flexible Anschlussleitung Rp2 / R2	180592096	EUR 578,-
------------------------------------	-----------	-----------

Vorbehälter für Trinkwasser- und Löschwasseranwendungen (eckige Ausführung)

Vorbehälter für Trinkwasser- und Löschwasseranwendungen (Eckige Ausführung), 1000 l	2528258	EUR 7.809,-
Vorbehälter für Trinkwasser- und Löschwasseranwendungen (Eckige Ausführung), 1500 l	2528269	EUR 8.884,-
Vorbehälter für Trinkwasser- und Löschwasseranwendungen (Eckige Ausführung), 2000 l	2528270	EUR 12.013,-
Vorbehälter für Trinkwasser- und Löschwasseranwendungen (Eckige Ausführung), 3000 l	2528271	EUR 15.297,-
Vorbehälter für Trinkwasser- und Löschwasseranwendungen (Eckige Ausführung), 600 l	2528248	EUR 6.732,-
Vorbehälter für Trinkwasser- und Löschwasseranwendungen (Eckige Ausführung), 800 l	2528268	EUR 7.120,-

Vorbehälter für Trinkwasser- und Löschwasseranwendungen (runde Ausführung)

Vorbehälter für Trinkwasser- und Löschwasseranwendungen (Runde Ausführung), 600 l	2528244	EUR 3.980,-
Vorbehälter für Trinkwasser- und Löschwasseranwendungen (Runde Ausführung), 1000 l	2528243	EUR 6.302,-
Vorbehälter für Trinkwasser- und Löschwasseranwendungen (Runde Ausführung), 150 l	2546140	EUR 3.087,-
Vorbehälter für Trinkwasser- und Löschwasseranwendungen (Runde Ausführung), 300 l	2546141	EUR 3.467,-
Vorbehälter für Trinkwasser- und Löschwasseranwendungen (Runde Ausführung), 800 l	2528245	EUR 4.338,-

Vorbehälter für Brauchwasseranwendung (eckige Ausführung)

Vorbehälter für Brauchwasseranwendungen (Eckige Ausführung), 1000 l	2523782	EUR 6.300,-
---------------------------------------------------------------------	---------	-------------

Vorbehälter für Brauchwasseranwendung (runde Ausführung)

Vorbehälter für Brauchwasseranwendungen (Runde Ausführung), 1000 l	2516546	EUR 4.912,-
--------------------------------------------------------------------	---------	-------------

Vorbehälter für Brauchwasseranwendung (eckige Ausführung)

Vorbehälter für Brauchwasseranwendungen (Eckige Ausführung), 150 l	2523778	EUR 3.267,-
--------------------------------------------------------------------	---------	-------------

Vorbehälter für Brauchwasseranwendung (runde Ausführung)

Vorbehälter für Brauchwasseranwendungen (Runde Ausführung), 150 l	2516542	EUR 1.879,-
-------------------------------------------------------------------	---------	-------------

Vorbehälter für Brauchwasseranwendung (eckige Ausführung)

Vorbehälter für Brauchwasseranwendungen (Eckige Ausführung), 1500 l	2523783	EUR 7.111,-
Vorbehälter für Brauchwasseranwendungen (Eckige Ausführung), 2000 l	2523784	EUR 7.834,-
Vorbehälter für Brauchwasseranwendungen (Eckige Ausführung), 300 l	2523779	EUR 3.700,-

Vorbehälter für Brauchwasseranwendung (runde Ausführung)

Vorbehälter für Brauchwasseranwendungen (Runde Ausführung), 300 l	2516543	EUR 2.223,-
-------------------------------------------------------------------	---------	-------------

Vorbehälter für Brauchwasseranwendung (eckige Ausführung)

--	--	--

Vorbehälter für Brauchwasseranwendungen (Eckige Ausführung), 3000 l	2523785	EUR 12.303,-
Vorbehälter für Brauchwasseranwendungen (Eckige Ausführung), 500 l	2523780	EUR 4.558,-

Vorbehälter für Brauchwasseranwendung (runde Ausführung)

Vorbehälter für Brauchwasseranwendungen (Runde Ausführung), 500 l	2516544	EUR 2.510,-
-------------------------------------------------------------------	---------	-------------

Vorbehälter für Brauchwasseranwendung (eckige Ausführung)

Vorbehälter für Brauchwasseranwendungen (Eckige Ausführung), 800 l	2523781	EUR 5.615,-
--------------------------------------------------------------------	---------	-------------

Vorbehälter für Brauchwasseranwendung (runde Ausführung)

Vorbehälter für Brauchwasseranwendungen (Runde Ausführung), 800 l	2516545	EUR 3.304,-
-------------------------------------------------------------------	---------	-------------

Schwimmerventil

Schwimmerventil G 1	2521895	EUR 184,-
Schwimmerventil G 1¼	2521896	EUR 364,-
Schwimmerventil G 1¼ Slowflow	2546137	auf Anfrage
Schwimmerventil G 1½	2521897	EUR 442,-
Schwimmerventil G 1½ Slowflow	2546138	auf Anfrage
Schwimmerventil G 2	2515550	EUR 971,-
Schwimmerventil G 2 Slowflow	2546139	auf Anfrage

Bauseitiger Behälter

Schwimmerschalter WA

Schwimmerschalter WA65 mit 10 m Kabel	503211893	EUR 191,-
Schwimmerschalter WA65 mit 20 m Kabel	2004431	EUR 287,-
Schwimmerschalter WA65 mit 30 m Kabel	2004432	EUR 391,-
Schwimmerschalter WA65 mit 5 m Kabel	503211390	EUR 100,-

Mechanisches Zubehör

Vorbehälter

Vorbehälter für Trinkwasser- und Löschwasseranwendungen (eckige Ausführung)

Vorbehälter für Trinkwasser- und Löschwasseranwendungen (Eckige Ausführung), 600 l	2528248	EUR 6.732,-
Vorbehälter für Trinkwasser- und Löschwasseranwendungen (Eckige Ausführung), 1000 l	2528258	EUR 7.809,-
Vorbehälter für Trinkwasser- und Löschwasseranwendungen (Eckige Ausführung), 800 l	2528268	EUR 7.120,-
Vorbehälter für Trinkwasser- und Löschwasseranwendungen (Eckige Ausführung), 1500 l	2528269	EUR 8.884,-
Vorbehälter für Trinkwasser- und Löschwasseranwendungen (Eckige Ausführung), 2000 l	2528270	EUR 12.013,-
Vorbehälter für Trinkwasser- und Löschwasseranwendungen (Eckige Ausführung), 3000 l	2528271	EUR 15.297,-

Vorbehälter für Trinkwasser- und Löschwasseranwendungen (runde Ausführung)

Vorbehälter für Trinkwasser- und Löschwasseranwendungen (Runde Ausführung), 1000 l	2528243	EUR 6.302,-
Vorbehälter für Trinkwasser- und Löschwasseranwendungen (Runde Ausführung), 600 l	2528244	EUR 3.980,-
Vorbehälter für Trinkwasser- und Löschwasseranwendungen (Runde Ausführung), 800 l	2528245	EUR 4.338,-
Vorbehälter für Trinkwasser- und Löschwasseranwendungen (Runde Ausführung), 150 l	2546140	EUR 3.087,-
Vorbehälter für Trinkwasser- und Löschwasseranwendungen (Runde Ausführung), 300 l	2546141	EUR 3.467,-
Vorbehälter für Trinkwasser- und Löschwasseranwendungen (Runde Ausführung), 600 l	2830244	EUR 5.642,-
Vorbehälter für Trinkwasser- und Löschwasseranwendungen (Runde Ausführung), 800 l	2830245	EUR 7.396,-

Vorbehälter für Brauchwasseranwendung (eckige Ausführung)

Vorbehälter für Brauchwasseranwendungen (Eckige Ausführung), 150 l	2523778	EUR 3.267,-
Vorbehälter für Brauchwasseranwendungen (Eckige Ausführung), 300 l	2523779	EUR 3.700,-
Vorbehälter für Brauchwasseranwendungen (Eckige Ausführung), 500 l	2523780	EUR 4.558,-
Vorbehälter für Brauchwasseranwendungen (Eckige Ausführung), 800 l	2523781	EUR 5.615,-
Vorbehälter für Brauchwasseranwendungen (Eckige Ausführung), 1000 l	2523782	EUR 6.300,-
Vorbehälter für Brauchwasseranwendungen (Eckige Ausführung), 1500 l	2523783	EUR 7.111,-
Vorbehälter für Brauchwasseranwendungen (Eckige Ausführung), 2000 l	2523784	EUR 7.834,-
Vorbehälter für Brauchwasseranwendungen (Eckige Ausführung), 3000 l	2523785	EUR 12.303,-

Vorbehälter für Brauchwasseranwendung (runde Ausführung)

Vorbehälter für Brauchwasseranwendungen (Runde Ausführung), 150 l	2516542	EUR 1.879,-
Vorbehälter für Brauchwasseranwendungen (Runde Ausführung), 300 l	2516543	EUR 2.223,-
Vorbehälter für Brauchwasseranwendungen (Runde Ausführung), 500 l	2516544	EUR 2.510,-
Vorbehälter für Brauchwasseranwendungen (Runde Ausführung), 600 l	2527267	auf Anfrage
Vorbehälter für Brauchwasseranwendungen (Runde Ausführung), 800 l	2516545	EUR 3.304,-
Vorbehälter für Brauchwasseranwendungen (Runde Ausführung), 1000 l	2516546	EUR 4.912,-

Vorbehälter/Zubehör

Schwimmventil

Schwimmventil G 1	2521895	EUR 184,-
Schwimmventil G 1¼	2521896	EUR 364,-
Schwimmventil G 1¼ Slowflow	2546137	auf Anfrage
Schwimmventil G 1½	2521897	EUR 442,-
Schwimmventil G 1½ Slowflow	2546138	auf Anfrage
Schwimmventil G 2	2515550	EUR 971,-
Schwimmventil G 2 Slowflow	2546139	auf Anfrage
Schwimmventil-Set G 2"	2830336	EUR 1.385,-

Armaturen

Vollhub-Sicherheitsventil

Vollhub-sicherheitsventil R ¾, PN 10	500814696	EUR 553,-
Vollhub-sicherheitsventil R ¾, PN 16	2007147	EUR 666,-
Vollhub-sicherheitsventil R 1, PN 16	2007146	EUR 891,-
Vollhub-sicherheitsventil R 1¼, PN 16	500814891	EUR 1.001,-

Rohrmontage

Flexible Anschlussleitung

Flexible Anschlussleitung Rp2 / R2	180592096	EUR 578,-
------------------------------------	-----------	-----------

Gewindekappe

Gewindekappe R 2, PN16	2501216	EUR 107,-
------------------------	---------	-----------

Druckregelung

Druckminderer

Druckminderer R ½	2531892	EUR 107,-
Druckminderer R ¾	2531893	EUR 120,-
Druckminderer R 1	2531894	EUR 140,-
Druckminderer R 1¼	2531895	EUR 234,-
Druckminderer R 1½	2531896	EUR 446,-
Druckminderer R 2	2531897	EUR 481,-

Druckausdehnungsgefäße

Membrandruckbehälter DT5 junior

--	--	--

Membrandruckbehälter DT5 junior 60, PN 10	2515527	EUR 834,-
Membrandruckbehälter DT5 junior 80, PN 10	2515528	EUR 1.001,-
Membrandruckbehälter DT5 junior 100, PN 10	2515529	EUR 1.436,-
Membrandruckbehälter DT5 junior 200, PN 10	2515530	EUR 1.659,-
Membrandruckbehälter DT5 junior 300, PN 10	2515531	EUR 1.714,-
Membrandruckbehälter DT5 junior 400, PN 10	2524232	EUR 1.942,-
Membrandruckbehälter DT5 junior 500, PN 10	2515532	EUR 2.169,-

Membrandruckbehälter Typ DE

Membrandruckbehälter Typ DE (18DE-PN10)	2502038	EUR 167,-
Membrandruckbehälter Typ DE (25DE-PN10)	2515518	EUR 192,-
Membrandruckbehälter Typ DE (33DE-PN10)	2515519	EUR 338,-
Membrandruckbehälter Typ DE (60DE)	2515523	EUR 698,-
Membrandruckbehälter Typ DE (80DE)	2515524	EUR 807,-
Membrandruckbehälter Typ DE (100DE)	2515525	EUR 1.369,-
Membrandruckbehälter Typ DE (200DE)	2511823	EUR 1.470,-
Membrandruckbehälter Typ DE (300DE)	2515526	EUR 1.533,-
Membrandruckbehälter Typ DE (500DE)	2511831	EUR 3.353,-

Elektrisches Zubehör

Pumpensteuerung/Zubehör

Aufpreis Wassermangelsicherung

Aufpreis Wassermangelsicherung montiert	DEA_WMS_STD	auf Anfrage
-----------------------------------------	-------------	-------------

Niveausteuerng

Schwimmerschalter WA

Schwimmerschalter WA65 mit 5 m Kabel	503211390	EUR 100,-
Schwimmerschalter WA65 mit 10 m Kabel	503211893	EUR 191,-
Schwimmerschalter WA65 mit 20 m Kabel	2004431	EUR 287,-
Schwimmerschalter WA65 mit 30 m Kabel	2004432	EUR 391,-
Schwimmerschalter WA KR1 S mit 5 m Kabel	6082806	EUR 171,-
Schwimmerschalter WA KR1 S mit 10 m Kabel	6082807	EUR 287,-
Schwimmerschalter WA65 (PSN-X) mit 20 m Kabel	6088843	auf Anfrage
Schwimmerschalter WA65 (PSN-X) mit 10 m Kabel	6088844	auf Anfrage
Schwimmerschalter WA65 (PSN-X) mit 5 m Kabel	6088845	auf Anfrage

Services

Die partnerschaftliche Zusammenarbeit mit Installateuren und Anlagenbauern hat bei Wilo lange Tradition. Ein wichtiger Teil unserer Partnerschaftsphilosophie ist der Wilo-Werkskundendienst. Zusammen entwickeln wir ein Servicekonzept, das zu Ihren individuellen Anforderungen passt – und sorgen mit unserem Knowhow und persönlicher Beratung dafür, dass Ihre Anlagen energieeffizient, betriebssicher und so kostengünstig wie möglich arbeiten. Dabei unterstützen unsere kompetenten Wilo-Service Techniker Sie schnell, zuverlässig und termintreu.

Empfohlene Serviceleistungen

Wartung BASIC Druckerhöhungsanlagen 1-2 Pumpen	2160453
Instandhaltung COMFORT Druckerhöhungsanlage 1-2 Pumpen	2160468
Instandhaltung PREMIUM Druckerhöhungsanlagen 1-2 Pumpen	2160483
Inbetriebnahme Druckerhöhungsanlage 1-2 Pumpen	2216414
WiloCare Comfort	2222876
WiloCare Comfort PLUS	2222877

Weitere Serviceleistungen

Anschlussgarantie Druckerhöhungsanlage 1-2 Pumpen	2216416
Projektbetreuung Druckerhöhungsanlage 1-2 Pumpen	2216412
Installation Druckerhöhungsanlage 1-2 Pumpen	2216413
Anlagenoptimierung Druckerhöhungsanlage 1-2 Pumpen	2216410
Energy Solutions Druckerhöhungsanlage 1-2 Pumpen	2216411
Reparatur Druckerhöhungsanlage 1-2 Pumpen	2216417