



Datenblatt

Hydraulische Daten

Maximaler Zulaufdruck $p_{\text{vorl.}}$	6 bar
Maximaler Betriebsdruck PN	10 bar
Druckseitiger Rohranschluss DNd	G 1¼
Saugseitiger Rohranschluss DNS	G 1¼
Anzahl der Pumpen	1
Stufenzahl	-
Anzahl der Reservepumpen	0
Anzahl der Betriebspumpen	1
Min. Medientemperatur T_{min}	3 °C
Max. Medientemperatur T_{max}	60 °C
Min. Umgebungstemperatur T_{min}	5 °C
Max. Umgebungstemperatur T_{max}	40 °C

Motordaten (pro Motor)

Netzanschluss	3~400 V, 50 Hz
Spannungstoleranz	±10 %
Motornennleistung P_2	0,55 kW
Nennstrom I_N	1,5 A
Nenndrehzahl n	2900 1/min
Isolationsklasse	F
Schutzart	IP55
Motorwirkungsgrad η_M 50%	66,1 %
Motorwirkungsgrad η_M 75%	71,4 %
Motorwirkungsgrad η_M 100%	74,1 %

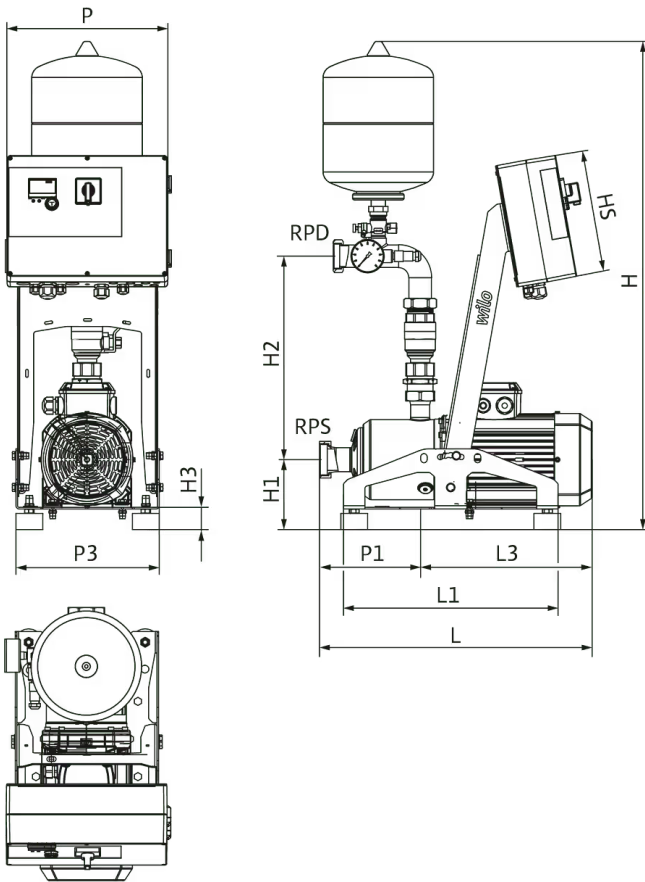
Werkstoffe

Pumpengehäuse	Edelstahl
Laufgrad	Edelstahl
Welle	Edelstahl
Gleitringdichtung	BQ1E3GG
Material Dichtung	EPDM
Material Verrohrung	1.4301/CW617N

Kennlinien

Maße und Maßzeichnungen

Wilo-ISAR MODH1-1CH1-L

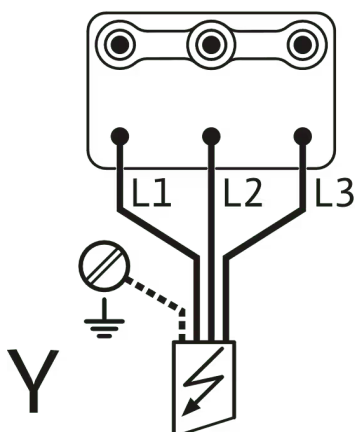


Abmessungen <i>H</i>	864 mm
Abmessungen <i>H1</i>	130 mm
Abmessungen <i>H2</i>	342 mm
Abmessungen <i>L1</i>	400 mm
Abmessungen <i>P</i>	300 mm
Abmessungen <i>P1</i>	126 mm
Abmessungen <i>P3</i>	267 mm
Abmessungen <i>H3</i>	40 mm
Abmessungen <i>HS</i>	230 mm
Abmessungen <i>LS</i>	300 mm
Abmessungen <i>P3</i>	0 mm
Druckseitiger Rohranschluss <i>DNd</i>	G 1¼
Druckseitiger Rohranschluss <i>DNd</i>	PN 10
Saugseitiger Rohranschluss <i>DNs</i>	G 1¼
Saugseitiger Rohranschluss <i>DNs</i>	PN 10
Abmessungen <i>L</i>	408 mm
Abmessungen <i>TS</i>	110 mm
Abmessungen <i>L3</i>	281 mm
Abmessungen <i>L4</i>	140 mm

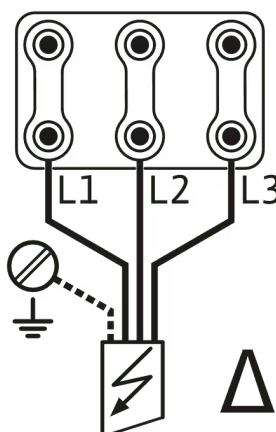
Klemmenplan

3~ 400 V, 50 Hz, 3~ 380-460 V, 60 Hz

...kW → 4,2kW



5,5kW



~ 3 400V 50Hz / ~ 3 380-460V 60Hz

Bestellinformation

Produktdaten

Fabrikat	Wilo
Produktbezeichnung	ISAR MODH1-1CH1-L-204/EC
Artikelnummer	2551897 
EAN Nummer	4048482969749
Farbe	grün/schwarz/silber
Minimale Bestellmenge	1
Marktverfügbarkeit	2020-11-01

Verpackung

Verpackungsart	Einwegpalette
Verpackungseigenschaft	Transportverpackung
Anzahl pro Palette	1
Anzahl pro Layer	1

Maße und Gewichte

Längenmaß mit Verpackung	1100 mm
Länge <i>L</i>	442 mm
Höhenmaß mit Verpackung	1055 mm
Höhe <i>H</i>	848 mm
Breitenmaß mit Verpackung	1050 mm
Breite <i>B</i>	308 mm
Gewicht brutto ca. <i>m</i>	59 kg
Gewicht netto ca. <i>m</i>	26 kg

Ausschreibungstext

Kompakt-Druckerhöhungsanlage gemäß DIN 1988 und DIN EN 806, für den unmittelbaren oder mittelbaren Anschluss. Bestehend aus normalsaugenden, parallel geschalteten, horizontalen Edelstahl-Hochdruckkreislumpen. Anschlussfertig mit Edelstahlverrohrung auf Grundrahmen montiert, inkl. Steuer-/ Regelgerät mit allen erforderlichen Mess- und Stelleinrichtungen.

Zur vollautomatischen Wasserversorgung und Druckerhöhung in Wohn, Büro und Verwaltungsgebäuden, Hotels, Krankenhäusern, Kaufhäusern sowie in Industriesystemen.

Zur Förderung von Trinkwasser, Prozesswasser, Kühlwasser oder anderen Gebrauchswässern, die die verwendeten Werkstoffe weder chemisch noch mechanisch angreifen und keine abrasiven oder langfaserigen Bestandteile enthalten.

Besonderheiten/ Produktvorteile

- Hohe Betriebssicherheit durch Anlage mit einer, zwei oder drei horizontalen mehrstufigen CH1-L-Pumpen mit Hydraulik aus Edelstahl
- Einfache Installation und Wartung dank spezieller, flexibel einstellbarer Anschlüsse an Sammelverrohrungen
- Einfache Inbetriebnahme und Betrieb mit dem Easy Controller
- Trinkwasserzulassung (ACS und UBA Liste) für Pumpen mit medienberührenden Bauteilen aus Edelstahl

Ausstattung/ Funktion

- 1 CH1-L-Pumpe pro Anlage
- Medienberührte Bauteile sind korrosionsbeständig
- Galvanisch verzinkter Grundrahmen mit höhenverstellbaren Schwingungsdämpfern zur Körperschallisolierung
- Absperrventil an jeder Pumpe auf Saug- und Druckseite
- Rückflussverhinderer, druckseitig
- Drucksensor, enddruckseitig
- Manometer optional, saugseitig
- Manometer, enddruckseitig
- Membrandruckbehälter (8 l/PN 10)
- Wassermangelsicherung optional
- EC-Regelung mit IP 54 Kunststoffgehäuse, bestehend aus internem Netzteil, Mikroprozessor, analogen und digitalen Eingangs- und Ausgangsmodulen

Betriebsdaten

Anzahl der Pumpen	1
Medientemperatur <i>T</i>	3 °C

Bedienung/ Anzeige

- Vollelektronischer Easy Controller mit internem Netzteil, Mikroprozessor, analogen und digitalen Eingängen und Ausgängen für die Ansteuerung und Verknüpfung von Festdrehzahl-Einzelpumpen
- Werkseitig voreingestellte Parameter für einfache Inbetriebnahme/Start
- Einstellung des Sollwerts, Betriebsparameter und Quittierung der Störmeldungen durch Grüne-Knopf-Technologie
- LC-Display (hinterleuchtet) zur Anzeige der Betriebsdaten, der Reglerparameter, des Betriebsstatus der Pumpe, des Istdrucks, der Fehlermeldungen und des Verlaufsprotokolls
- LEDs zur Anzeige des Anlagenstatus (Betrieb/Störung/Wassermangel/Überdruck)
- Feststellbarer Hauptschalter
- Menüführung mit Symbolen
- Sperren der Parametereinstellungen
- Betrieb wählbar mit/ohne Reservepumpe
- Betriebsstundenzähler für jede Pumpe
- Betriebsstundenzähler für die gesamte Anlage
- Netz-Ein/Aus-Zähler für jede Anlage
- Störungsprotokoll für die letzten 9 Störungen

Zubehör

Zubehör kann optional bestellt werden. Der Einbau kann werkseitig erfolgen oder nachträglich nach technischer Klärung.

Empfohlenes Zubehör (gesondert bestellen)

- Optionaler Bausatz WMS zur Wassermangelsicherung
- Flexible Anschlussleitungen oder Kompensatoren

Betriebsdaten

Umgebungstemperatur <i>T</i>	5 °C
Maximaler Betriebsdruck <i>PN</i>	10 bar

Betriebsdaten

Maximaler Zulaufdruck $p_{vorl.}$	6 bar
-----------------------------------	-------

Motordaten (pro Motor)

Netzanschluss	3~400 V, 50 Hz
Motornennleistung P_2	0,55 kW
Nennstrom I_N	1,5 A
Nennzahl n	2900 1/min
Isolationsklasse	F
Schutzart Motor	IP55
Schutzart Schaltgerät	IP54


Werkstoffe

Pumpengehäuse	Edelstahl
Laufgrad	Edelstahl
Welle	Edelstahl
Wellendichtung	BQ1E3GG
Material Dichtung	EPDM
Material Verrohrung	1.4301/CW617N

Einbaumaße

Saugseitiger Rohranschluss DNs	G 1¼
Druckseitiger Rohranschluss DNd	G 1¼

Bestellinformationen

Fabrikat	Wilo
Produktbezeichnung	ISAR MODH1-1CH1-L-204/EC
Gewicht netto ca. m	26 kg
Artikelnummer	2551897 

Installationsart

Direkter Anschluss Einzelpumpen ungeregelt

Druckminderer

Druckminderer R ½	2531892	EUR 107,-
Druckminderer R ¾	2531893	EUR 120,-
Druckminderer R 1	2531894	EUR 140,-
Druckminderer R 1¼	2531895	EUR 234,-
Druckminderer R 1½	2531896	EUR 446,-
Druckminderer R 2	2531897	EUR 481,-

Membrandruckbehälter DT5 Duo

Membrandruckbehälter DT5 Duo 100, PN 10	2521291	EUR 1.015,-
Membrandruckbehälter DT5 Duo 100, PN 16	2524214	EUR 1.529,-
Membrandruckbehälter DT5 Duo 1000, PN 10	2524212	EUR 6.191,-
Membrandruckbehälter DT5 Duo 1000, PN 16	2528376	EUR 13.239,-
Membrandruckbehälter DT5 Duo 1000, PN 16	2524221	EUR 7.255,-
Membrandruckbehälter DT5 Duo 1500, PN 10	2521621	EUR 12.999,-
Membrandruckbehälter DT5 Duo 1500, PN 16	2525744	EUR 18.884,-
Membrandruckbehälter DT5 Duo 200, PN 10	2521292	EUR 1.177,-
Membrandruckbehälter DT5 Duo 200, PN 16	2524215	EUR 2.019,-
Membrandruckbehälter DT5 Duo 2000, PN 16	2528430	EUR 23.189,-
Membrandruckbehälter DT5 Duo 300, PN 10	2521293	EUR 1.830,-
Membrandruckbehälter DT5 Duo 300, PN 16	2524216	EUR 2.375,-
Membrandruckbehälter DT5 Duo 3000, PN 10	2528374	EUR 19.464,-
Membrandruckbehälter DT5 Duo 3000, PN 16	2528375	EUR 26.423,-
Membrandruckbehälter DT5 Duo 400, PN 10	2524222	EUR 2.063,-
Membrandruckbehälter DT5 Duo 400, PN 16	2524217	EUR 3.295,-
Membrandruckbehälter DT5 Duo 500, PN 10	2521294	EUR 2.165,-
Membrandruckbehälter DT5 Duo 500, PN 16	2524218	EUR 3.440,-
Membrandruckbehälter DT5 Duo 600, PN 10	2524210	EUR 4.710,-
Membrandruckbehälter DT5 Duo 600, PN 16	2524219	EUR 5.089,-
Membrandruckbehälter DT5 Duo 80, PN 10	2521290	EUR 962,-
Membrandruckbehälter DT5 Duo 80, PN 16	2524213	EUR 1.403,-
Membrandruckbehälter DT5 Duo 800, PN 10	2524211	EUR 5.480,-
Membrandruckbehälter DT5 Duo 800, PN 16	2524220	EUR 6.247,-

Membrandruckbehälter DT5 junior

Membrandruckbehälter DT5 junior 100, PN 10	2515529	EUR 1.436,-
Membrandruckbehälter DT5 junior 200, PN 10	2515530	EUR 1.659,-
Membrandruckbehälter DT5 junior 300, PN 10	2515531	EUR 1.714,-
Membrandruckbehälter DT5 junior 400, PN 10	2524232	EUR 1.942,-
Membrandruckbehälter DT5 junior 500, PN 10	2515532	EUR 2.169,-
Membrandruckbehälter DT5 junior 60, PN 10	2515527	EUR 834,-
Membrandruckbehälter DT5 junior 80, PN 10	2515528	EUR 1.001,-

Membrandruckbehälter Typ DE

Membrandruckbehälter Typ DE (100DE)	2515525	EUR 1.369,-
Membrandruckbehälter Typ DE (200DE)	2511823	EUR 1.470,-
Membrandruckbehälter Typ DE (300DE)	2515526	EUR 1.533,-
Membrandruckbehälter Typ DE (500DE)	2511831	EUR 3.353,-
Membrandruckbehälter Typ DE (60DE)	2515523	EUR 698,-
Membrandruckbehälter Typ DE (80DE)	2515524	EUR 807,-

Aufpreis Wassermangelsicherung

Aufpreis Wassermangelsicherung montiert	DEA_WMS_STD	auf Anfrage
---	-------------	-------------

Indirekter Anschluss Einzelpumpen ungerregelt

Membrandruckbehälter DT5 Duo

Membrandruckbehälter DT5 Duo 100, PN 10	2521291	EUR 1.015,-
Membrandruckbehälter DT5 Duo 100, PN 16	2524214	EUR 1.529,-
Membrandruckbehälter DT5 Duo 1000, PN 10	2524212	EUR 6.191,-
Membrandruckbehälter DT5 Duo 1000, PN 16	2528376	EUR 13.239,-
Membrandruckbehälter DT5 Duo 1000, PN 16	2524221	EUR 7.255,-
Membrandruckbehälter DT5 Duo 1500, PN 10	2521621	EUR 12.999,-
Membrandruckbehälter DT5 Duo 1500, PN 16	2525744	EUR 18.884,-
Membrandruckbehälter DT5 Duo 200, PN 10	2521292	EUR 1.177,-
Membrandruckbehälter DT5 Duo 200, PN 16	2524215	EUR 2.019,-
Membrandruckbehälter DT5 Duo 2000, PN 10	2518132	EUR 13.002,-
Membrandruckbehälter DT5 Duo 2000, PN 16	2528430	EUR 23.189,-
Membrandruckbehälter DT5 Duo 300, PN 10	2521293	EUR 1.830,-
Membrandruckbehälter DT5 Duo 300, PN 16	2524216	EUR 2.375,-
Membrandruckbehälter DT5 Duo 3000, PN 10	2528374	EUR 19.464,-
Membrandruckbehälter DT5 Duo 3000, PN 16	2528375	EUR 26.423,-
Membrandruckbehälter DT5 Duo 400, PN 10	2524222	EUR 2.063,-
Membrandruckbehälter DT5 Duo 400, PN 16	2524217	EUR 3.295,-

Membrandruckbehälter DT5 Duo 500, PN 10	2521294	EUR 2.165,-
Membrandruckbehälter DT5 Duo 500, PN 16	2524218	EUR 3.440,-
Membrandruckbehälter DT5 Duo 600, PN 10	2524210	EUR 4.710,-
Membrandruckbehälter DT5 Duo 600, PN 16	2524219	EUR 5.089,-
Membrandruckbehälter DT5 Duo 80, PN 10	2521290	EUR 962,-
Membrandruckbehälter DT5 Duo 80, PN 16	2524213	EUR 1.403,-
Membrandruckbehälter DT5 Duo 800, PN 10	2524211	EUR 5.480,-
Membrandruckbehälter DT5 Duo 800, PN 16	2524220	EUR 6.247,-

Membrandruckbehälter DT5 junior

Membrandruckbehälter DT5 junior 100, PN 10	2515529	EUR 1.436,-
Membrandruckbehälter DT5 junior 200, PN 10	2515530	EUR 1.659,-
Membrandruckbehälter DT5 junior 300, PN 10	2515531	EUR 1.714,-
Membrandruckbehälter DT5 junior 500, PN 10	2515532	EUR 2.169,-
Membrandruckbehälter DT5 junior 60, PN 10	2515527	EUR 834,-
Membrandruckbehälter DT5 junior 80, PN 10	2515528	EUR 1.001,-

Membrandruckbehälter Typ DE

Membrandruckbehälter Typ DE (100DE)	2515525	EUR 1.369,-
Membrandruckbehälter Typ DE (200DE)	2511823	EUR 1.470,-
Membrandruckbehälter Typ DE (300DE)	2515526	EUR 1.533,-
Membrandruckbehälter Typ DE (500DE)	2511831	EUR 3.353,-
Membrandruckbehälter Typ DE (60DE)	2515523	EUR 698,-
Membrandruckbehälter Typ DE (80DE)	2515524	EUR 807,-

Vorbehälter für Trinkwasser- und Löschwasseranwendungen (eckige Ausführung)

Vorbehälter für Trinkwasser- und Löschwasseranwendungen (Eckige Ausführung), 1000 l	2528258	EUR 7.809,-
Vorbehälter für Trinkwasser- und Löschwasseranwendungen (Eckige Ausführung), 1500 l	2528269	EUR 8.884,-
Vorbehälter für Trinkwasser- und Löschwasseranwendungen (Eckige Ausführung), 2000 l	2528270	EUR 12.013,-
Vorbehälter für Trinkwasser- und Löschwasseranwendungen (Eckige Ausführung), 3000 l	2528271	EUR 15.297,-
Vorbehälter für Trinkwasser- und Löschwasseranwendungen (Eckige Ausführung), 600 l	2528248	EUR 6.732,-
Vorbehälter für Trinkwasser- und Löschwasseranwendungen (Eckige Ausführung), 800 l	2528268	EUR 7.120,-

Vorbehälter für Trinkwasser- und Löschwasseranwendungen (runde Ausführung)

Vorbehälter für Trinkwasser- und Löschwasseranwendungen (Runde Ausführung), 600 l	2528244	EUR 3.980,-
Vorbehälter für Trinkwasser- und Löschwasseranwendungen (Runde Ausführung), 1000 l	2528243	EUR 6.302,-
Vorbehälter für Trinkwasser- und Löschwasseranwendungen (Runde Ausführung), 150 l	2546140	EUR 3.087,-
Vorbehälter für Trinkwasser- und Löschwasseranwendungen (Runde Ausführung), 300 l	2546141	EUR 3.467,-
Vorbehälter für Trinkwasser- und Löschwasseranwendungen (Runde Ausführung), 800 l	2528245	EUR 4.338,-

Vorbehälter für Brauchwasseranwendung (eckige Ausführung)

Vorbehälter für Brauchwasseranwendungen (Eckige Ausführung), 1000 l	2523782	EUR 6.300,-
---	---------	-------------

Vorbehälter für Brauchwasseranwendung (runde Ausführung)

Vorbehälter für Brauchwasseranwendungen (Runde Ausführung), 1000 l	2516546	EUR 4.912,-
--	---------	-------------

Vorbehälter für Brauchwasseranwendung (eckige Ausführung)

Vorbehälter für Brauchwasseranwendungen (Eckige Ausführung), 150 l	2523778	EUR 3.267,-
--	---------	-------------

Vorbehälter für Brauchwasseranwendung (runde Ausführung)

Vorbehälter für Brauchwasseranwendungen (Runde Ausführung), 150 l	2516542	EUR 1.879,-
---	---------	-------------

Vorbehälter für Brauchwasseranwendung (eckige Ausführung)

Vorbehälter für Brauchwasseranwendungen (Eckige Ausführung), 1500 l	2523783	EUR 7.111,-
---	---------	-------------

Vorbehälter für Brauchwasseranwendungen (Eckige Ausführung), 2000 l	2523784	EUR 7.834,-
---	---------	-------------

Vorbehälter für Brauchwasseranwendung (runde Ausführung)

Vorbehälter für Brauchwasseranwendungen (Runde Ausführung), 300 l	2516543	EUR 2.223,-
---	---------	-------------

Vorbehälter für Brauchwasseranwendung (eckige Ausführung)

Vorbehälter für Brauchwasseranwendungen (Eckige Ausführung), 300 l	2523779	EUR 3.700,-
--	---------	-------------

Vorbehälter für Brauchwasseranwendungen (Eckige Ausführung), 3000 l	2523785	EUR 12.303,-
---	---------	--------------

Vorbehälter für Brauchwasseranwendungen (Eckige Ausführung), 500 l	2523780	EUR 4.558,-
--	---------	-------------

Vorbehälter für Brauchwasseranwendung (runde Ausführung)

Vorbehälter für Brauchwasseranwendungen (Runde Ausführung), 500 l	2516544	EUR 2.510,-
---	---------	-------------

Vorbehälter für Brauchwasseranwendung (eckige Ausführung)

Vorbehälter für Brauchwasseranwendungen (Eckige Ausführung), 800 l	2523781	EUR 5.615,-
--	---------	-------------

Vorbehälter für Brauchwasseranwendung (runde Ausführung)

Vorbehälter für Brauchwasseranwendungen (Runde Ausführung), 800 l	2516545	EUR 3.304,-
---	---------	-------------

Bausatz Spüleinrichtung gemäß DIN 1988-600

Bausatz Spüleinrichtung gemäß DIN 1988-6 Rp 1¼	2528392	EUR 1.457,-
--	---------	-------------

Schwimmerventil

Schwimmerventil G 1	2521895	EUR 184,-
---------------------	---------	-----------

Schwimmerventil G 1¼	2521896	EUR 364,-
----------------------	---------	-----------

Schwimmerventil G 1¼ Slowflow	2546137	auf Anfrage
-------------------------------	---------	-------------

Schwimmerventil G 1½	2521897	EUR 442,-
----------------------	---------	-----------

Schwimmerventil G 1½ Slowflow	2546138	auf Anfrage
Schwimmerventil G 2	2515550	EUR 971,-
Schwimmerventil G 2 Slowflow	2546139	auf Anfrage

Bauseitiger Behälter

Schwimmerschalter WA

Schwimmerschalter WA65 mit 10 m Kabel	503211893	EUR 191,-
Schwimmerschalter WA65 mit 20 m Kabel	2004431	EUR 287,-
Schwimmerschalter WA65 mit 30 m Kabel	2004432	EUR 391,-
Schwimmerschalter WA65 mit 5 m Kabel	503211390	EUR 100,-

Mechanisches Zubehör

Vorbehälter

Vorbehälter für Trinkwasser- und Löschwasseranwendungen (eckige Ausführung)

Vorbehälter für Trinkwasser- und Löschwasseranwendungen (Eckige Ausführung), 600 l	2528248	EUR 6.732,-
Vorbehälter für Trinkwasser- und Löschwasseranwendungen (Eckige Ausführung), 1000 l	2528258	EUR 7.809,-
Vorbehälter für Trinkwasser- und Löschwasseranwendungen (Eckige Ausführung), 800 l	2528268	EUR 7.120,-
Vorbehälter für Trinkwasser- und Löschwasseranwendungen (Eckige Ausführung), 1500 l	2528269	EUR 8.884,-
Vorbehälter für Trinkwasser- und Löschwasseranwendungen (Eckige Ausführung), 2000 l	2528270	EUR 12.013,-
Vorbehälter für Trinkwasser- und Löschwasseranwendungen (Eckige Ausführung), 3000 l	2528271	EUR 15.297,-

Vorbehälter für Trinkwasser- und Löschwasseranwendungen (runde Ausführung)

Vorbehälter für Trinkwasser- und Löschwasseranwendungen (Runde Ausführung), 1000 l	2528243	EUR 6.302,-
Vorbehälter für Trinkwasser- und Löschwasseranwendungen (Runde Ausführung), 600 l	2528244	EUR 3.980,-
Vorbehälter für Trinkwasser- und Löschwasseranwendungen (Runde Ausführung), 800 l	2528245	EUR 4.338,-
Vorbehälter für Trinkwasser- und Löschwasseranwendungen (Runde Ausführung), 150 l	2546140	EUR 3.087,-
Vorbehälter für Trinkwasser- und Löschwasseranwendungen (Runde Ausführung), 300 l	2546141	EUR 3.467,-
Vorbehälter für Trinkwasser- und Löschwasseranwendungen (Runde Ausführung), 600 l	2830244	EUR 5.642,-
Vorbehälter für Trinkwasser- und Löschwasseranwendungen (Runde Ausführung), 800 l	2830245	EUR 7.396,-

Vorbehälter für Brauchwasseranwendung (eckige Ausführung)

Vorbehälter für Brauchwasseranwendungen (Eckige Ausführung), 150 l	2523778	EUR 3.267,-
Vorbehälter für Brauchwasseranwendungen (Eckige Ausführung), 300 l	2523779	EUR 3.700,-
Vorbehälter für Brauchwasseranwendungen (Eckige Ausführung), 500 l	2523780	EUR 4.558,-
Vorbehälter für Brauchwasseranwendungen (Eckige Ausführung), 800 l	2523781	EUR 5.615,-
Vorbehälter für Brauchwasseranwendungen (Eckige Ausführung), 1000 l	2523782	EUR 6.300,-
Vorbehälter für Brauchwasseranwendungen (Eckige Ausführung), 1500 l	2523783	EUR 7.111,-
Vorbehälter für Brauchwasseranwendungen (Eckige Ausführung), 2000 l	2523784	EUR 7.834,-
Vorbehälter für Brauchwasseranwendungen (Eckige Ausführung), 3000 l	2523785	EUR 12.303,-

Vorbehälter für Brauchwasseranwendung (runde Ausführung)

Vorbehälter für Brauchwasseranwendungen (Runde Ausführung), 150 l	2516542	EUR 1.879,-
Vorbehälter für Brauchwasseranwendungen (Runde Ausführung), 300 l	2516543	EUR 2.223,-
Vorbehälter für Brauchwasseranwendungen (Runde Ausführung), 500 l	2516544	EUR 2.510,-
Vorbehälter für Brauchwasseranwendungen (Runde Ausführung), 600 l	2527267	auf Anfrage
Vorbehälter für Brauchwasseranwendungen (Runde Ausführung), 800 l	2516545	EUR 3.304,-
Vorbehälter für Brauchwasseranwendungen (Runde Ausführung), 1000 l	2516546	EUR 4.912,-

Vorbehälter/Zubehör

Schwimmerventil

Schwimmerventil G 1	2521895	EUR 184,-
Schwimmerventil G 1¼	2521896	EUR 364,-
Schwimmerventil G 1¼ Slowflow	2546137	auf Anfrage
Schwimmerventil G 1½	2521897	EUR 442,-
Schwimmerventil G 1½ Slowflow	2546138	auf Anfrage
Schwimmerventil G 2	2515550	EUR 971,-
Schwimmerventil G 2 Slowflow	2546139	auf Anfrage
Schwimmerventil-Set G 2"	2830336	EUR 1.385,-

Bausatz Spüleinrichtung gemäß DIN 1988-600

Bausatz Spüleinrichtung gemäß DIN 1988-6 Rp 1¼	2528392	EUR 1.457,-
--	---------	-------------

Armaturen

Vollhub-Sicherheitsventil

Vollhub Sicherheitsventil R ¾, PN 10	500814696	EUR 553,-
Vollhub Sicherheitsventil R ¾, PN 16	2007147	EUR 666,-
Vollhub Sicherheitsventil R 1, PN 16	2007146	EUR 891,-
Vollhub Sicherheitsventil R 1¼, PN 16	500814891	EUR 1.001,-

Druckregelung

Druckminderer

Druckminderer R ½	2531892	EUR 107,-
Druckminderer R ¾	2531893	EUR 120,-
Druckminderer R 1	2531894	EUR 140,-
Druckminderer R 1¼	2531895	EUR 234,-
Druckminderer R 1½	2531896	EUR 446,-
Druckminderer R 2	2531897	EUR 481,-

Druckausdehnungsgefäße

Membrandruckbehälter DT5 Duo

Membrandruckbehälter DT5 Duo 80, PN 10	2521290	EUR 962,-
Membrandruckbehälter DT5 Duo 100, PN 10	2521291	EUR 1.015,-
Membrandruckbehälter DT5 Duo 200, PN 10	2521292	EUR 1.177,-
Membrandruckbehälter DT5 Duo 300, PN 10	2521293	EUR 1.830,-

Membrandruckbehälter DT5 Duo 400, PN 10	2524222	EUR 2.063,-
Membrandruckbehälter DT5 Duo 500, PN 10	2521294	EUR 2.165,-
Membrandruckbehälter DT5 Duo 600, PN 10	2524210	EUR 4.710,-
Membrandruckbehälter DT5 Duo 800, PN 10	2524211	EUR 5.480,-
Membrandruckbehälter DT5 Duo 1000, PN 10	2524212	EUR 6.191,-
Membrandruckbehälter DT5 Duo 1500, PN 10	2521621	EUR 12.999,-
Membrandruckbehälter DT5 Duo 2000, PN 10	2518132	EUR 13.002,-
Membrandruckbehälter DT5 Duo 3000, PN 10	2528374	EUR 19.464,-
Membrandruckbehälter DT5 Duo 80, PN 16	2524213	EUR 1.403,-
Membrandruckbehälter DT5 Duo 100, PN 16	2524214	EUR 1.529,-
Membrandruckbehälter DT5 Duo 200, PN 16	2524215	EUR 2.019,-
Membrandruckbehälter DT5 Duo 300, PN 16	2524216	EUR 2.375,-
Membrandruckbehälter DT5 Duo 400, PN 16	2524217	EUR 3.295,-
Membrandruckbehälter DT5 Duo 500, PN 16	2524218	EUR 3.440,-
Membrandruckbehälter DT5 Duo 600, PN 16	2524219	EUR 5.089,-
Membrandruckbehälter DT5 Duo 800, PN 16	2524220	EUR 6.247,-
Membrandruckbehälter DT5 Duo 1000, PN 16	2524221	EUR 7.255,-
Membrandruckbehälter DT5 Duo 1000, PN 16	2528376	EUR 13.239,-
Membrandruckbehälter DT5 Duo 1500, PN 16	2525744	EUR 18.884,-
Membrandruckbehälter DT5 Duo 2000, PN 16	2528430	EUR 23.189,-
Membrandruckbehälter DT5 Duo 3000, PN 16	2528375	EUR 26.423,-

Membrandruckbehälter DT5 junior

Membrandruckbehälter DT5 junior 60, PN 10	2515527	EUR 834,-
Membrandruckbehälter DT5 junior 80, PN 10	2515528	EUR 1.001,-
Membrandruckbehälter DT5 junior 100, PN 10	2515529	EUR 1.436,-
Membrandruckbehälter DT5 junior 200, PN 10	2515530	EUR 1.659,-
Membrandruckbehälter DT5 junior 300, PN 10	2515531	EUR 1.714,-
Membrandruckbehälter DT5 junior 400, PN 10	2524232	EUR 1.942,-
Membrandruckbehälter DT5 junior 500, PN 10	2515532	EUR 2.169,-

Membrandruckbehälter Typ DE

Membrandruckbehälter Typ DE (18DE-PN10)	2502038	EUR 167,-
Membrandruckbehälter Typ DE (25DE-PN10)	2515518	EUR 192,-
Membrandruckbehälter Typ DE (33DE-PN10)	2515519	EUR 338,-
Membrandruckbehälter Typ DE (60DE)	2515523	EUR 698,-
Membrandruckbehälter Typ DE (80DE)	2515524	EUR 807,-
Membrandruckbehälter Typ DE (100DE)	2515525	EUR 1.369,-

Membrandruckbehälter Typ DE (200DE)	2511823	EUR 1.470,-
Membrandruckbehälter Typ DE (300DE)	2515526	EUR 1.533,-
Membrandruckbehälter Typ DE (500DE)	2511831	EUR 3.353,-

Elektrisches Zubehör

Pumpensteuerung/Zubehör

Aufpreis Wassermangelsicherung

Aufpreis Wassermangelsicherung montiert	DEA_WMS_STD	auf Anfrage
---	-------------	-------------

Niveaustuerung

Schwimmerschalter WA

Schwimmerschalter WA65 mit 5 m Kabel	503211390	EUR 100,-
Schwimmerschalter WA65 mit 10 m Kabel	503211893	EUR 191,-
Schwimmerschalter WA65 mit 20 m Kabel	2004431	EUR 287,-
Schwimmerschalter WA65 mit 30 m Kabel	2004432	EUR 391,-
Schwimmerschalter WA KR1 S mit 5 m Kabel	6082806	EUR 171,-
Schwimmerschalter WA KR1 S mit 10 m Kabel	6082807	EUR 287,-
Schwimmerschalter WA65 (PSN-X) mit 20 m Kabel	6088843	auf Anfrage
Schwimmerschalter WA65 (PSN-X) mit 10 m Kabel	6088844	auf Anfrage
Schwimmerschalter WA65 (PSN-X) mit 5 m Kabel	6088845	auf Anfrage

Services

Die partnerschaftliche Zusammenarbeit mit Installateuren und Anlagenbauern hat bei Wilo lange Tradition. Ein wichtiger Teil unserer Partnerschaftsphilosophie ist der Wilo-Werkskundendienst. Zusammen entwickeln wir ein Servicekonzept, das zu Ihren individuellen Anforderungen passt – und sorgen mit unserem Knowhow und persönlicher Beratung dafür, dass Ihre Anlagen energieeffizient, betriebssicher und so kostengünstig wie möglich arbeiten. Dabei unterstützen unsere kompetenten Wilo-Service Techniker Sie schnell, zuverlässig und termintreu.

Empfohlene Serviceleistungen

Wartung BASIC Druckerhöhungsanlagen 1-2 Pumpen	2160453
Instandhaltung COMFORT Druckerhöhungsanlage 1-2 Pumpen	2160468
Instandhaltung PREMIUM Druckerhöhungsanlagen 1-2 Pumpen	2160483
Inbetriebnahme Druckerhöhungsanlage 1-2 Pumpen	2216414
WiloCare Comfort	2222876
WiloCare Comfort PLUS	2222877

Weitere Serviceleistungen

Wilo-Live Assistent Service	2216415
Anschlussgarantie Druckerhöhungsanlage 1-2 Pumpen	2216416
Projektbetreuung Druckerhöhungsanlage 1-2 Pumpen	2216412
Installation Druckerhöhungsanlage 1-2 Pumpen	2216413
Anlagenoptimierung Druckerhöhungsanlage 1-2 Pumpen	2216410
Energy Solutions Druckerhöhungsanlage 1-2 Pumpen	2216411
Reparatur Druckerhöhungsanlage 1-2 Pumpen	2216417