



Datenblatt

Hydraulische Daten

| | |
|---|--------|
| Maximaler Zulaufdruck $p_{\text{vorl.}}$ | 6 bar |
| Maximaler Betriebsdruck PN | 10 bar |
| Druckseitiger Rohranschluss DNd | R 2 |
| Saugseitiger Rohranschluss DNs | R 2 |
| Anzahl der Pumpen | 2 |
| Stufenzahl | - |
| Anzahl der Reservepumpen | 1 |
| Anzahl der Betriebspumpen | 1 |
| Min. Medientemperatur T_{min} | 3 °C |
| Max. Medientemperatur T_{max} | 60 °C |
| Min. Umgebungstemperatur T_{min} | 5 °C |
| Max. Umgebungstemperatur T_{max} | 40 °C |

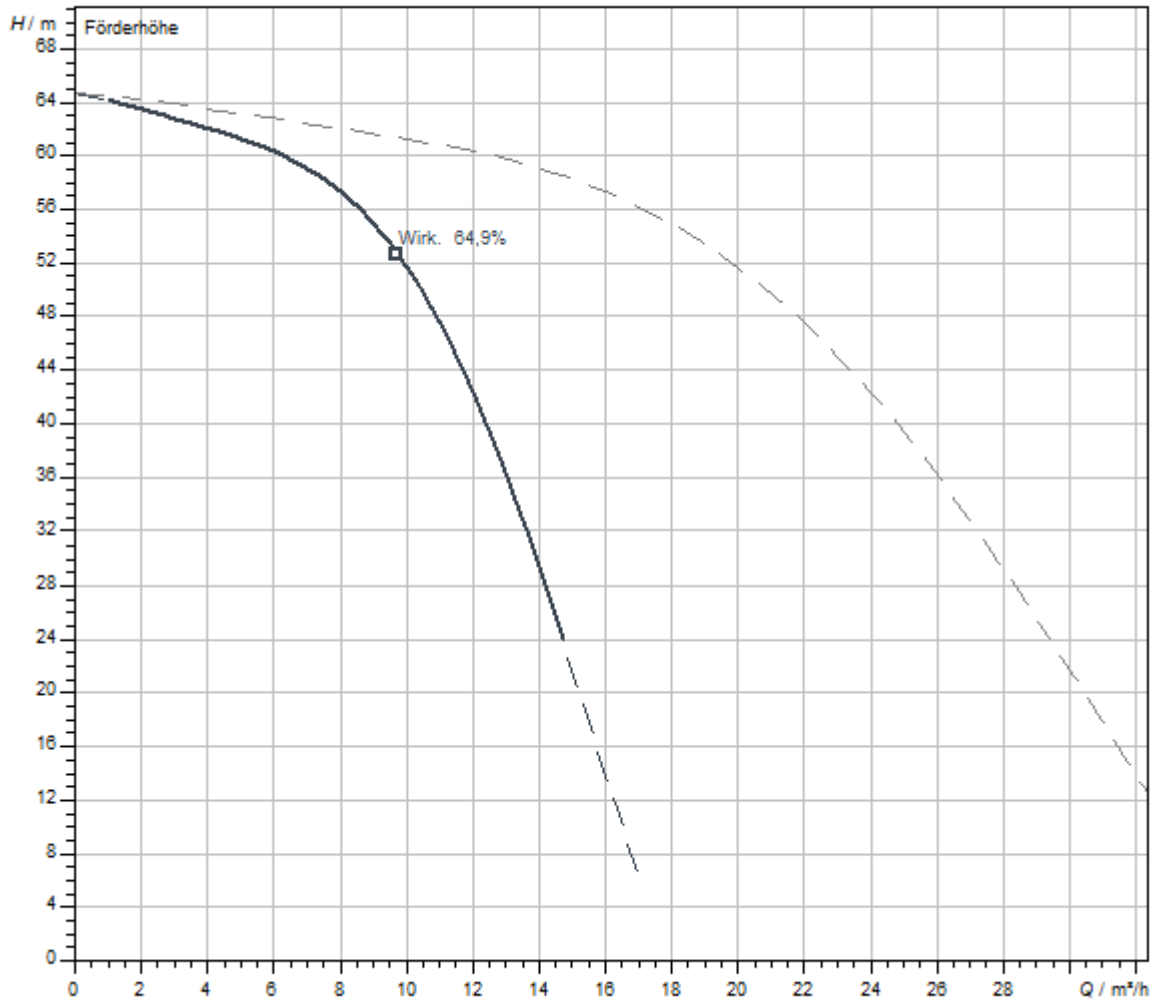
Motordaten (pro Motor)

| | |
|---------------------------------|----------------|
| Netzanschluss | 3~400 V, 50 Hz |
| Spannungstoleranz | ±10 % |
| Motornennleistung P_2 | 2,5 kW |
| Nennstrom I_N | 5,2 A |
| Nennzahl n | 2900 1/min |
| Isolationsklasse | F |
| Schutzart | IP55 |
| Motorwirkungsgrad η_M 50% | 87,4 % |
| Motorwirkungsgrad η_M 75% | 87,4 % |
| Motorwirkungsgrad η_M 100% | 86,4 % |

Werkstoffe

| | |
|---------------------|-----------|
| Pumpengehäuse | Edelstahl |
| Laufgrad | Edelstahl |
| Welle | Edelstahl |
| Gleitringdichtung | BQ1E3GG |
| Material Dichtung | EPDM |
| Material Verrohrung | Edelstahl |

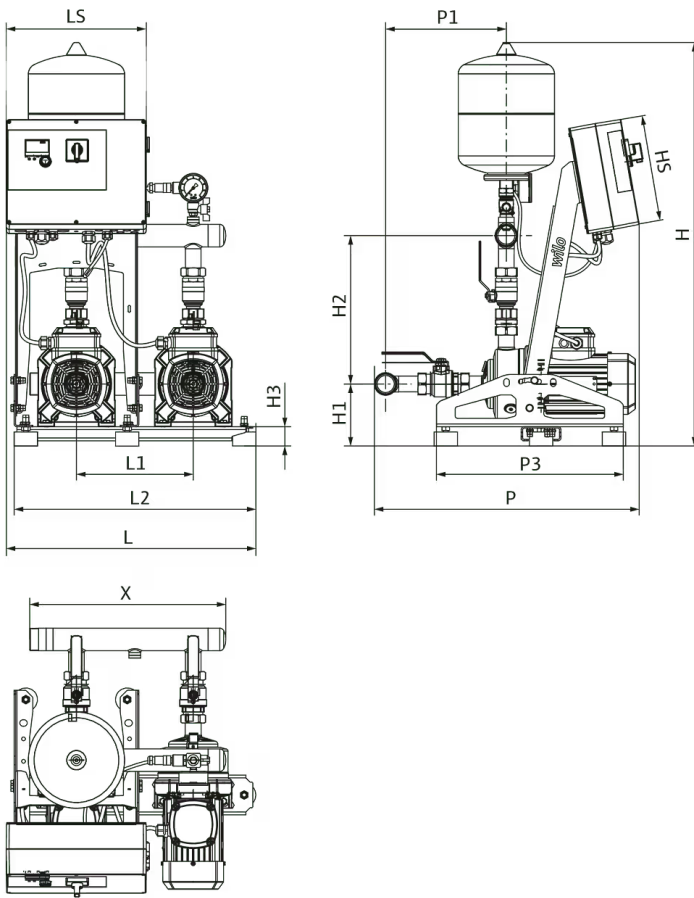
Kennlinien



| | |
|---|--------------|
| Fördermedium | Wasser 100 % |
| Medientemperatur T | 20,00 °C |
| Drehzahl im Betriebspunkt <i>n hydr. @ BP</i> | 2.900 1/min |

Maße und Maßzeichnungen

Wilo-ISAR MODH1-2CH1-L

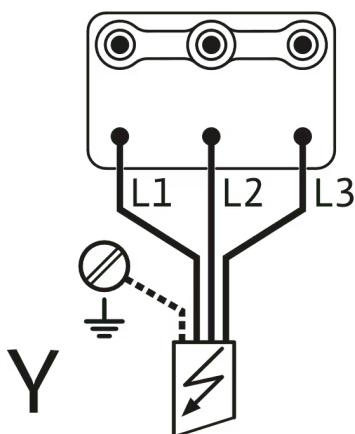


| | |
|--|--------|
| Abmessungen <i>H</i> | 909 mm |
| Abmessungen <i>H1</i> | 130 mm |
| Abmessungen <i>H2</i> | 369 mm |
| Abmessungen <i>L1</i> | 250 mm |
| Abmessungen <i>P</i> | 767 mm |
| Abmessungen <i>P1</i> | 416 mm |
| Abmessungen <i>P3</i> | 400 mm |
| Abmessungen <i>H3</i> | 40 mm |
| Abmessungen <i>HS</i> | 230 mm |
| Abmessungen <i>LS</i> | 300 mm |
| Abmessungen <i>P3</i> | 0 mm |
| Druckseitiger Rohranschluss <i>DNd</i> | R 2 |
| Druckseitiger Rohranschluss <i>DNd</i> | PN 10 |
| Saugseitiger Rohranschluss <i>DNs</i> | R 2 |
| Saugseitiger Rohranschluss <i>DNs</i> | PN 10 |
| Abmessungen <i>L</i> | 535 mm |
| Abmessungen <i>TS</i> | 110 mm |
| Abmessungen <i>L2</i> | 518 mm |

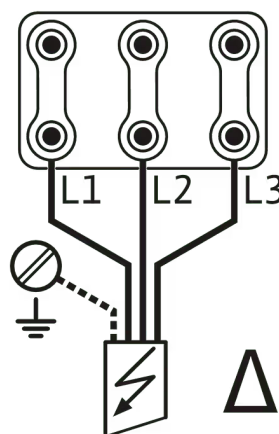
Klemmenplan

3~ 400 V, 50 Hz, 3~ 380-460 V, 60 Hz

...kW -> 4,2kW



5,5kW



~ 3 400V 50Hz / ~ 3 380-460V 60Hz

Bestellinformation

Produktdaten

| | |
|-----------------------|--|
| Fabrikat | Wilo |
| Produktbezeichnung | ISAR MODH1-2CH1-L-1005/EC |
| Artikelnummer | 2551934  |
| EAN Nummer | 4048482970714 |
| Farbe | grün/schwarz/silber |
| Minimale Bestellmenge | 1 |
| Marktverfügbarkeit | 2020-11-01 |

Maße und Gewichte

| | |
|-----------------------------|---------|
| Längenmaß mit Verpackung | 1100 mm |
| Länge <i>L</i> | 524 mm |
| Höhenmaß mit Verpackung | 1130 mm |
| Höhe <i>H</i> | 924 mm |
| Breitenmaß mit Verpackung | 1050 mm |
| Breite <i>B</i> | 737 mm |
| Gewicht brutto ca. <i>m</i> | 94 kg |
| Gewicht netto ca. <i>m</i> | 64 kg |

Verpackung

| | |
|------------------------|---------------------|
| Verpackungsart | Einwegpalette |
| Verpackungseigenschaft | Transportverpackung |
| Anzahl pro Palette | 1 |
| Anzahl pro Layer | 1 |

Ausschreibungstext

Kompakt-Druckerhöhungsanlage gemäß DIN 1988 und DIN EN 806, für den unmittelbaren oder mittelbaren Anschluss. Bestehend aus normalsaugenden, parallel geschalteten, horizontalen Edelstahl-Hochdruckkreislumpen. Anschlussfertig mit Edelstahlverrohrung auf Grundrahmen montiert, inkl. Steuer-/ Regelgerät mit allen erforderlichen Mess- und Stelleinrichtungen.

Zur vollautomatischen Wasserversorgung und Druckerhöhung in Wohn, Büro und Verwaltungsgebäuden, Hotels, Krankenhäusern, Kaufhäusern sowie in Industriesystemen.

Zur Förderung von Trinkwasser, Prozesswasser, Kühlwasser oder anderen Gebrauchswässern, die die verwendeten Werkstoffe weder chemisch noch mechanisch angreifen und keine abrasiven oder langfaserigen Bestandteile enthalten.

Besonderheiten/ Produktvorteile

- Hohe Betriebssicherheit durch Anlage mit einer, zwei oder drei horizontalen mehrstufigen CH1-L-Pumpen mit Hydraulik aus Edelstahl
- Einfache Installation und Wartung dank spezieller, flexibel einstellbarer Anschlüsse an Sammelverrohrungen
- Einfache Inbetriebnahme und Betrieb mit dem Easy Controller
- Trinkwasserzulassung (ACS und UBA Liste) für Pumpen mit medienberührenden Bauteilen aus Edelstahl

Ausstattung/ Funktion

- 2 oder 3 CH1-L-Pumpen pro Anlage
- Medienberührte Bauteile sind korrosionsbeständig
- Galvanisch verzinkter Grundrahmen mit höhenverstellbaren Schwingungsdämpfern zur Körperschallisolierung
- Absperrventil an jeder Pumpe auf Saug- und Druckseite
- Rückflussverhinderer, druckseitig
- Drucksensor, enddruckseitig
- Manometer optional, saugseitig
- Manometer, enddruckseitig
- Membrandruckbehälter (8 l/PN 10)
- Wassermangelsicherung optional
- EC-Regelung mit IP 54 Kunststoffgehäuse, bestehend aus internem Netzteil, Mikroprozessor, analogen und digitalen Eingangs- und Ausgangsmodulen

Betriebsdaten

| | |
|---------------------------|------|
| Anzahl der Pumpen | 2 |
| Medientemperatur <i>T</i> | 3 °C |

Bedienung/ Anzeige

- Vollelektronischer Easy Controller mit internem Netzteil, Mikroprozessor, analogen und digitalen Eingängen und Ausgängen für die Ansteuerung und Verknüpfung von Einzelpumpen mit Festdrehzahl
- Werkseitig voreingestellte Parameter für einfache Inbetriebnahme/Start
- Einstellung des Sollwerts, Betriebsparameter und Quittierung der Störmeldungen durch Grüne-Knopf-Technologie
- LC-Display (hinterleuchtet) zur Anzeige der Betriebsdaten, der Reglerparameter, des Betriebsstatus der Pumpe, des Istdrucks, der Fehlermeldungen und des Verlaufsprotokolls
- LEDs zur Anzeige des Anlagenstatus (Betrieb/Störung/Wassermangel/Überdruck)
- Feststellbarer Hauptschalter
- Menüführung mit Symbolen
- Sperren der Parametereinstellungen
- Betrieb wählbar mit/ohne Reservepumpe
- Betriebsstundenzähler für jede Pumpe
- Betriebsstundenzähler für die gesamte Anlage
- Netz-Ein/Aus-Zähler für jede Anlage
- Störungsprotokoll für die letzten 9 Störungen

Zubehör

Zubehör kann optional bestellt werden. Der Einbau kann werkseitig erfolgen oder nachträglich nach technischer Klärung.

Empfohlenes Zubehör (gesondert bestellen)

- Optionaler Bausatz WMS zur Wassermangelsicherung
- Flexible Anschlussleitungen oder Kompensatoren

Betriebsdaten

| | |
|-----------------------------------|--------|
| Umgebungstemperatur <i>T</i> | 5 °C |
| Maximaler Betriebsdruck <i>PN</i> | 10 bar |

Betriebsdaten

| | |
|-----------------------------------|-------|
| Maximaler Zulaufdruck $p_{vorl.}$ | 6 bar |
|-----------------------------------|-------|

Motordaten (pro Motor)

| | |
|-------------------------|----------------|
| Netzanschluss | 3~400 V, 50 Hz |
| Motornennleistung P_2 | 2,5 kW |
| Nennstrom I_N | 5,2 A |
| Nennzahl n | 2900 1/min |
| Isolationsklasse | F |
| Schutzart Motor | IP55 |
| Schutzart Schaltgerät | IP54 |


Werkstoffe

| | |
|---------------------|-----------|
| Pumpengehäuse | Edelstahl |
| Laufgrad | Edelstahl |
| Welle | Edelstahl |
| Wellendichtung | BQ1E3GG |
| Material Dichtung | EPDM |
| Material Verrohrung | Edelstahl |

Einbaumaße

| | |
|-----------------------------------|-----|
| Saugseitiger Rohranschluss DNs | R 2 |
| Druckseitiger Rohranschluss DNd | R 2 |

Bestellinformationen

| | |
|-----------------------|---|
| Fabrikat | Wilo |
| Produktbezeichnung | ISAR MODH1-2CH1-L-1005/EC |
| Gewicht netto ca. m | 64 kg |
| Artikelnummer | 2551934  |

Installationsart

Direkter Anschluss Mehrpumpen ungeregelt

Flexible Anschlussleitung

| | | |
|------------------------------------|-----------|-----------|
| Flexible Anschlussleitung Rp2 / R2 | 180592096 | EUR 578,- |
|------------------------------------|-----------|-----------|

Druckminderer

| | | |
|--------------------|---------|-----------|
| Druckminderer R ½ | 2531892 | EUR 107,- |
| Druckminderer R ¾ | 2531893 | EUR 120,- |
| Druckminderer R 1 | 2531894 | EUR 140,- |
| Druckminderer R 1¼ | 2531895 | EUR 234,- |
| Druckminderer R 1½ | 2531896 | EUR 446,- |
| Druckminderer R 2 | 2531897 | EUR 481,- |

Membrandruckbehälter DT5 Duo

| | | |
|--|---------|--------------|
| Membrandruckbehälter DT5 Duo 100, PN 10 | 2521291 | EUR 1.015,- |
| Membrandruckbehälter DT5 Duo 100, PN 16 | 2524214 | EUR 1.529,- |
| Membrandruckbehälter DT5 Duo 1000, PN 10 | 2524212 | EUR 6.191,- |
| Membrandruckbehälter DT5 Duo 1000, PN 16 | 2528376 | EUR 13.239,- |
| Membrandruckbehälter DT5 Duo 1000, PN 16 | 2524221 | EUR 7.255,- |
| Membrandruckbehälter DT5 Duo 1500, PN 10 | 2521621 | EUR 12.999,- |
| Membrandruckbehälter DT5 Duo 1500, PN 16 | 2525744 | EUR 18.884,- |
| Membrandruckbehälter DT5 Duo 200, PN 10 | 2521292 | EUR 1.177,- |
| Membrandruckbehälter DT5 Duo 200, PN 16 | 2524215 | EUR 2.019,- |
| Membrandruckbehälter DT5 Duo 2000, PN 16 | 2528430 | EUR 23.189,- |
| Membrandruckbehälter DT5 Duo 300, PN 10 | 2521293 | EUR 1.830,- |
| Membrandruckbehälter DT5 Duo 300, PN 16 | 2524216 | EUR 2.375,- |
| Membrandruckbehälter DT5 Duo 3000, PN 10 | 2528374 | EUR 19.464,- |
| Membrandruckbehälter DT5 Duo 3000, PN 16 | 2528375 | EUR 26.423,- |
| Membrandruckbehälter DT5 Duo 400, PN 10 | 2524222 | EUR 2.063,- |
| Membrandruckbehälter DT5 Duo 400, PN 16 | 2524217 | EUR 3.295,- |
| Membrandruckbehälter DT5 Duo 500, PN 10 | 2521294 | EUR 2.165,- |
| Membrandruckbehälter DT5 Duo 500, PN 16 | 2524218 | EUR 3.440,- |
| Membrandruckbehälter DT5 Duo 600, PN 10 | 2524210 | EUR 4.710,- |
| Membrandruckbehälter DT5 Duo 600, PN 16 | 2524219 | EUR 5.089,- |
| Membrandruckbehälter DT5 Duo 80, PN 10 | 2521290 | EUR 962,- |
| Membrandruckbehälter DT5 Duo 80, PN 16 | 2524213 | EUR 1.403,- |
| Membrandruckbehälter DT5 Duo 800, PN 10 | 2524211 | EUR 5.480,- |

| | | |
|---|---------|-------------|
| Membrandruckbehälter DT5 Duo 800, PN 16 | 2524220 | EUR 6.247,- |
|---|---------|-------------|

Membrandruckbehälter DT5 junior

| | | |
|--|---------|-------------|
| Membrandruckbehälter DT5 junior 100, PN 10 | 2515529 | EUR 1.436,- |
| Membrandruckbehälter DT5 junior 200, PN 10 | 2515530 | EUR 1.659,- |
| Membrandruckbehälter DT5 junior 300, PN 10 | 2515531 | EUR 1.714,- |
| Membrandruckbehälter DT5 junior 400, PN 10 | 2524232 | EUR 1.942,- |
| Membrandruckbehälter DT5 junior 500, PN 10 | 2515532 | EUR 2.169,- |
| Membrandruckbehälter DT5 junior 60, PN 10 | 2515527 | EUR 834,- |
| Membrandruckbehälter DT5 junior 80, PN 10 | 2515528 | EUR 1.001,- |

Membrandruckbehälter Typ DE

| | | |
|-------------------------------------|---------|-------------|
| Membrandruckbehälter Typ DE (100DE) | 2515525 | EUR 1.369,- |
| Membrandruckbehälter Typ DE (200DE) | 2511823 | EUR 1.470,- |
| Membrandruckbehälter Typ DE (300DE) | 2515526 | EUR 1.533,- |
| Membrandruckbehälter Typ DE (500DE) | 2511831 | EUR 3.353,- |
| Membrandruckbehälter Typ DE (60DE) | 2515523 | EUR 698,- |
| Membrandruckbehälter Typ DE (80DE) | 2515524 | EUR 807,- |

Aufpreis Wassermangelsicherung

| | | |
|---|-------------|-------------|
| Aufpreis Wassermangelsicherung montiert | DEA_WMS_STD | auf Anfrage |
|---|-------------|-------------|

Indirekter Anschluss Mehrpumpen ungeregelt

Flexible Anschlussleitung

| | | |
|------------------------------------|-----------|-----------|
| Flexible Anschlussleitung Rp2 / R2 | 180592096 | EUR 578,- |
|------------------------------------|-----------|-----------|

Membrandruckbehälter DT5 Duo

| | | |
|--|---------|--------------|
| Membrandruckbehälter DT5 Duo 100, PN 10 | 2521291 | EUR 1.015,- |
| Membrandruckbehälter DT5 Duo 100, PN 16 | 2524214 | EUR 1.529,- |
| Membrandruckbehälter DT5 Duo 1000, PN 10 | 2524212 | EUR 6.191,- |
| Membrandruckbehälter DT5 Duo 1000, PN 16 | 2524221 | EUR 7.255,- |
| Membrandruckbehälter DT5 Duo 1000, PN 16 | 2528376 | EUR 13.239,- |
| Membrandruckbehälter DT5 Duo 1500, PN 10 | 2521621 | EUR 12.999,- |
| Membrandruckbehälter DT5 Duo 1500, PN 16 | 2525744 | EUR 18.884,- |
| Membrandruckbehälter DT5 Duo 200, PN 10 | 2521292 | EUR 1.177,- |
| Membrandruckbehälter DT5 Duo 200, PN 16 | 2524215 | EUR 2.019,- |
| Membrandruckbehälter DT5 Duo 2000, PN 10 | 2518132 | EUR 13.002,- |
| Membrandruckbehälter DT5 Duo 2000, PN 16 | 2528430 | EUR 23.189,- |
| Membrandruckbehälter DT5 Duo 300, PN 10 | 2521293 | EUR 1.830,- |

| | | |
|--|---------|--------------|
| Membrandruckbehälter DT5 Duo 300, PN 16 | 2524216 | EUR 2.375,- |
| Membrandruckbehälter DT5 Duo 3000, PN 10 | 2528374 | EUR 19.464,- |
| Membrandruckbehälter DT5 Duo 3000, PN 16 | 2528375 | EUR 26.423,- |
| Membrandruckbehälter DT5 Duo 400, PN 10 | 2524222 | EUR 2.063,- |
| Membrandruckbehälter DT5 Duo 400, PN 16 | 2524217 | EUR 3.295,- |
| Membrandruckbehälter DT5 Duo 500, PN 10 | 2521294 | EUR 2.165,- |
| Membrandruckbehälter DT5 Duo 500, PN 16 | 2524218 | EUR 3.440,- |
| Membrandruckbehälter DT5 Duo 600, PN 10 | 2524210 | EUR 4.710,- |
| Membrandruckbehälter DT5 Duo 600, PN 16 | 2524219 | EUR 5.089,- |
| Membrandruckbehälter DT5 Duo 80, PN 10 | 2521290 | EUR 962,- |
| Membrandruckbehälter DT5 Duo 80, PN 16 | 2524213 | EUR 1.403,- |
| Membrandruckbehälter DT5 Duo 800, PN 10 | 2524211 | EUR 5.480,- |
| Membrandruckbehälter DT5 Duo 800, PN 16 | 2524220 | EUR 6.247,- |

Membrandruckbehälter DT5 junior

| | | |
|--|---------|-------------|
| Membrandruckbehälter DT5 junior 100, PN 10 | 2515529 | EUR 1.436,- |
| Membrandruckbehälter DT5 junior 200, PN 10 | 2515530 | EUR 1.659,- |
| Membrandruckbehälter DT5 junior 300, PN 10 | 2515531 | EUR 1.714,- |
| Membrandruckbehälter DT5 junior 500, PN 10 | 2515532 | EUR 2.169,- |
| Membrandruckbehälter DT5 junior 60, PN 10 | 2515527 | EUR 834,- |
| Membrandruckbehälter DT5 junior 80, PN 10 | 2515528 | EUR 1.001,- |

Membrandruckbehälter Typ DE

| | | |
|-------------------------------------|---------|-------------|
| Membrandruckbehälter Typ DE (100DE) | 2515525 | EUR 1.369,- |
| Membrandruckbehälter Typ DE (200DE) | 2511823 | EUR 1.470,- |
| Membrandruckbehälter Typ DE (300DE) | 2515526 | EUR 1.533,- |
| Membrandruckbehälter Typ DE (500DE) | 2511831 | EUR 3.353,- |
| Membrandruckbehälter Typ DE (60DE) | 2515523 | EUR 698,- |
| Membrandruckbehälter Typ DE (80DE) | 2515524 | EUR 807,- |

Vorbehälter für Trinkwasser- und Löschwasseranwendungen (eckige Ausführung)

| | | |
|---|---------|--------------|
| Vorbehälter für Trinkwasser- und Löschwasseranwendungen (Eckige Ausführung), 1000 l | 2528258 | EUR 7.809,- |
| Vorbehälter für Trinkwasser- und Löschwasseranwendungen (Eckige Ausführung), 1500 l | 2528269 | EUR 8.884,- |
| Vorbehälter für Trinkwasser- und Löschwasseranwendungen (Eckige Ausführung), 2000 l | 2528270 | EUR 12.013,- |
| Vorbehälter für Trinkwasser- und Löschwasseranwendungen (Eckige Ausführung), 3000 l | 2528271 | EUR 15.297,- |
| Vorbehälter für Trinkwasser- und Löschwasseranwendungen (Eckige Ausführung), 600 l | 2528248 | EUR 6.732,- |
| Vorbehälter für Trinkwasser- und Löschwasseranwendungen (Eckige Ausführung), 800 l | 2528268 | EUR 7.120,- |

Vorbehälter für Trinkwasser- und Löschwasseranwendungen (runde Ausführung)

| | | |
|--|---------|-------------|
| Vorbehälter für Trinkwasser- und Löschwasseranwendungen (Runde Ausführung), 600 l | 2528244 | EUR 3.980,- |
| Vorbehälter für Trinkwasser- und Löschwasseranwendungen (Runde Ausführung), 1000 l | 2528243 | EUR 6.302,- |
| Vorbehälter für Trinkwasser- und Löschwasseranwendungen (Runde Ausführung), 150 l | 2546140 | EUR 3.087,- |
| Vorbehälter für Trinkwasser- und Löschwasseranwendungen (Runde Ausführung), 300 l | 2546141 | EUR 3.467,- |
| Vorbehälter für Trinkwasser- und Löschwasseranwendungen (Runde Ausführung), 800 l | 2528245 | EUR 4.338,- |

Vorbehälter für Brauchwasseranwendung (runde Ausführung)

| | | |
|--|---------|-------------|
| Vorbehälter für Brauchwasseranwendungen (Runde Ausführung), 1000 l | 2516546 | EUR 4.912,- |
|--|---------|-------------|

Vorbehälter für Brauchwasseranwendung (eckige Ausführung)

| | | |
|---|---------|-------------|
| Vorbehälter für Brauchwasseranwendungen (Eckige Ausführung), 1000 l | 2523782 | EUR 6.300,- |
|---|---------|-------------|

Vorbehälter für Brauchwasseranwendung (runde Ausführung)

| | | |
|---|---------|-------------|
| Vorbehälter für Brauchwasseranwendungen (Runde Ausführung), 150 l | 2516542 | EUR 1.879,- |
|---|---------|-------------|

Vorbehälter für Brauchwasseranwendung (eckige Ausführung)

| | | |
|---|---------|-------------|
| Vorbehälter für Brauchwasseranwendungen (Eckige Ausführung), 150 l | 2523778 | EUR 3.267,- |
| Vorbehälter für Brauchwasseranwendungen (Eckige Ausführung), 1500 l | 2523783 | EUR 7.111,- |
| Vorbehälter für Brauchwasseranwendungen (Eckige Ausführung), 2000 l | 2523784 | EUR 7.834,- |

Vorbehälter für Brauchwasseranwendung (runde Ausführung)

| | | |
|---|---------|-------------|
| Vorbehälter für Brauchwasseranwendungen (Runde Ausführung), 300 l | 2516543 | EUR 2.223,- |
|---|---------|-------------|

Vorbehälter für Brauchwasseranwendung (eckige Ausführung)

| | | |
|---|---------|--------------|
| Vorbehälter für Brauchwasseranwendungen (Eckige Ausführung), 300 l | 2523779 | EUR 3.700,- |
| Vorbehälter für Brauchwasseranwendungen (Eckige Ausführung), 3000 l | 2523785 | EUR 12.303,- |
| Vorbehälter für Brauchwasseranwendungen (Eckige Ausführung), 500 l | 2523780 | EUR 4.558,- |

Vorbehälter für Brauchwasseranwendung (runde Ausführung)

| | | |
|---|---------|-------------|
| Vorbehälter für Brauchwasseranwendungen (Runde Ausführung), 500 l | 2516544 | EUR 2.510,- |
| Vorbehälter für Brauchwasseranwendungen (Runde Ausführung), 800 l | 2516545 | EUR 3.304,- |

Vorbehälter für Brauchwasseranwendung (eckige Ausführung)

| | | |
|--|---------|-------------|
| Vorbehälter für Brauchwasseranwendungen (Eckige Ausführung), 800 l | 2523781 | EUR 5.615,- |
|--|---------|-------------|

Schwimmerventil

| | | |
|-------------------------------|---------|-------------|
| Schwimmerventil G 1 | 2521895 | EUR 184,- |
| Schwimmerventil G 1¼ | 2521896 | EUR 364,- |
| Schwimmerventil G 1¼ Slowflow | 2546137 | auf Anfrage |
| Schwimmerventil G 1½ | 2521897 | EUR 442,- |
| Schwimmerventil G 1½ Slowflow | 2546138 | auf Anfrage |

| | | |
|------------------------------|---------|-------------|
| Schwimmerventil G 2 | 2515550 | EUR 971,- |
| Schwimmerventil G 2 Slowflow | 2546139 | auf Anfrage |

Bauseitiger Behälter

Schwimmerschalter WA

| | | |
|---------------------------------------|-----------|-----------|
| Schwimmerschalter WA65 mit 10 m Kabel | 503211893 | EUR 191,- |
| Schwimmerschalter WA65 mit 20 m Kabel | 2004431 | EUR 287,- |
| Schwimmerschalter WA65 mit 30 m Kabel | 2004432 | EUR 391,- |
| Schwimmerschalter WA65 mit 5 m Kabel | 503211390 | EUR 100,- |

Mechanisches Zubehör

Vorbehälter

Vorbehälter für Trinkwasser- und Löschwasseranwendungen (eckige Ausführung)

| | | |
|---|---------|--------------|
| Vorbehälter für Trinkwasser- und Löschwasseranwendungen (Eckige Ausführung), 600 l | 2528248 | EUR 6.732,- |
| Vorbehälter für Trinkwasser- und Löschwasseranwendungen (Eckige Ausführung), 1000 l | 2528258 | EUR 7.809,- |
| Vorbehälter für Trinkwasser- und Löschwasseranwendungen (Eckige Ausführung), 800 l | 2528268 | EUR 7.120,- |
| Vorbehälter für Trinkwasser- und Löschwasseranwendungen (Eckige Ausführung), 1500 l | 2528269 | EUR 8.884,- |
| Vorbehälter für Trinkwasser- und Löschwasseranwendungen (Eckige Ausführung), 2000 l | 2528270 | EUR 12.013,- |
| Vorbehälter für Trinkwasser- und Löschwasseranwendungen (Eckige Ausführung), 3000 l | 2528271 | EUR 15.297,- |

Vorbehälter für Trinkwasser- und Löschwasseranwendungen (runde Ausführung)

| | | |
|--|---------|-------------|
| Vorbehälter für Trinkwasser- und Löschwasseranwendungen (Runde Ausführung), 1000 l | 2528243 | EUR 6.302,- |
| Vorbehälter für Trinkwasser- und Löschwasseranwendungen (Runde Ausführung), 600 l | 2528244 | EUR 3.980,- |
| Vorbehälter für Trinkwasser- und Löschwasseranwendungen (Runde Ausführung), 800 l | 2528245 | EUR 4.338,- |
| Vorbehälter für Trinkwasser- und Löschwasseranwendungen (Runde Ausführung), 150 l | 2546140 | EUR 3.087,- |
| Vorbehälter für Trinkwasser- und Löschwasseranwendungen (Runde Ausführung), 300 l | 2546141 | EUR 3.467,- |
| Vorbehälter für Trinkwasser- und Löschwasseranwendungen (Runde Ausführung), 600 l | 2830244 | EUR 5.642,- |
| Vorbehälter für Trinkwasser- und Löschwasseranwendungen (Runde Ausführung), 800 l | 2830245 | EUR 7.396,- |

Vorbehälter für Brauchwasseranwendung (eckige Ausführung)

| | | |
|---|---------|--------------|
| Vorbehälter für Brauchwasseranwendungen (Eckige Ausführung), 150 l | 2523778 | EUR 3.267,- |
| Vorbehälter für Brauchwasseranwendungen (Eckige Ausführung), 300 l | 2523779 | EUR 3.700,- |
| Vorbehälter für Brauchwasseranwendungen (Eckige Ausführung), 500 l | 2523780 | EUR 4.558,- |
| Vorbehälter für Brauchwasseranwendungen (Eckige Ausführung), 800 l | 2523781 | EUR 5.615,- |
| Vorbehälter für Brauchwasseranwendungen (Eckige Ausführung), 1000 l | 2523782 | EUR 6.300,- |
| Vorbehälter für Brauchwasseranwendungen (Eckige Ausführung), 1500 l | 2523783 | EUR 7.111,- |
| Vorbehälter für Brauchwasseranwendungen (Eckige Ausführung), 2000 l | 2523784 | EUR 7.834,- |
| Vorbehälter für Brauchwasseranwendungen (Eckige Ausführung), 3000 l | 2523785 | EUR 12.303,- |

Vorbehälter für Brauchwasseranwendung (runde Ausführung)

| | | |
|--|---------|-------------|
| Vorbehälter für Brauchwasseranwendungen (Runde Ausführung), 150 l | 2516542 | EUR 1.879,- |
| Vorbehälter für Brauchwasseranwendungen (Runde Ausführung), 300 l | 2516543 | EUR 2.223,- |
| Vorbehälter für Brauchwasseranwendungen (Runde Ausführung), 500 l | 2516544 | EUR 2.510,- |
| Vorbehälter für Brauchwasseranwendungen (Runde Ausführung), 600 l | 2527267 | auf Anfrage |
| Vorbehälter für Brauchwasseranwendungen (Runde Ausführung), 800 l | 2516545 | EUR 3.304,- |
| Vorbehälter für Brauchwasseranwendungen (Runde Ausführung), 1000 l | 2516546 | EUR 4.912,- |

Vorbehälter/Zubehör

Schwimmerventil

| | | |
|-------------------------------|---------|-------------|
| Schwimmerventil G 1 | 2521895 | EUR 184,- |
| Schwimmerventil G 1¼ | 2521896 | EUR 364,- |
| Schwimmerventil G 1¼ Slowflow | 2546137 | auf Anfrage |
| Schwimmerventil G 1½ | 2521897 | EUR 442,- |
| Schwimmerventil G 1½ Slowflow | 2546138 | auf Anfrage |
| Schwimmerventil G 2 | 2515550 | EUR 971,- |
| Schwimmerventil G 2 Slowflow | 2546139 | auf Anfrage |
| Schwimmerventil-Set G 2" | 2830336 | EUR 1.385,- |

Armaturen

Vollhub-Sicherheitsventil

| | | |
|---------------------------------------|-----------|-------------|
| Vollhub-sicherheitsventil R ¾, PN 10 | 500814696 | EUR 553,- |
| Vollhub-sicherheitsventil R ¾, PN 16 | 2007147 | EUR 666,- |
| Vollhub-sicherheitsventil R 1, PN 16 | 2007146 | EUR 891,- |
| Vollhub-sicherheitsventil R 1¼, PN 16 | 500814891 | EUR 1.001,- |

Rohrmontage

Flexible Anschlussleitung

| | | |
|------------------------------------|-----------|-----------|
| Flexible Anschlussleitung Rp2 / R2 | 180592096 | EUR 578,- |
|------------------------------------|-----------|-----------|

Druckregelung

Druckminderer

| | | |
|--------------------|---------|-----------|
| Druckminderer R ½ | 2531892 | EUR 107,- |
| Druckminderer R ¾ | 2531893 | EUR 120,- |
| Druckminderer R 1 | 2531894 | EUR 140,- |
| Druckminderer R 1¼ | 2531895 | EUR 234,- |
| Druckminderer R 1½ | 2531896 | EUR 446,- |
| Druckminderer R 2 | 2531897 | EUR 481,- |

Druckausdehnungsgefäße

Membrandruckbehälter DT5 Duo

| | | |
|---|---------|-------------|
| Membrandruckbehälter DT5 Duo 80, PN 10 | 2521290 | EUR 962,- |
| Membrandruckbehälter DT5 Duo 100, PN 10 | 2521291 | EUR 1.015,- |
| Membrandruckbehälter DT5 Duo 200, PN 10 | 2521292 | EUR 1.177,- |

| | | |
|--|---------|--------------|
| Membrandruckbehälter DT5 Duo 300, PN 10 | 2521293 | EUR 1.830,- |
| Membrandruckbehälter DT5 Duo 400, PN 10 | 2524222 | EUR 2.063,- |
| Membrandruckbehälter DT5 Duo 500, PN 10 | 2521294 | EUR 2.165,- |
| Membrandruckbehälter DT5 Duo 600, PN 10 | 2524210 | EUR 4.710,- |
| Membrandruckbehälter DT5 Duo 800, PN 10 | 2524211 | EUR 5.480,- |
| Membrandruckbehälter DT5 Duo 1000, PN 10 | 2524212 | EUR 6.191,- |
| Membrandruckbehälter DT5 Duo 1500, PN 10 | 2521621 | EUR 12.999,- |
| Membrandruckbehälter DT5 Duo 2000, PN 10 | 2518132 | EUR 13.002,- |
| Membrandruckbehälter DT5 Duo 3000, PN 10 | 2528374 | EUR 19.464,- |
| Membrandruckbehälter DT5 Duo 80, PN 16 | 2524213 | EUR 1.403,- |
| Membrandruckbehälter DT5 Duo 100, PN 16 | 2524214 | EUR 1.529,- |
| Membrandruckbehälter DT5 Duo 200, PN 16 | 2524215 | EUR 2.019,- |
| Membrandruckbehälter DT5 Duo 300, PN 16 | 2524216 | EUR 2.375,- |
| Membrandruckbehälter DT5 Duo 400, PN 16 | 2524217 | EUR 3.295,- |
| Membrandruckbehälter DT5 Duo 500, PN 16 | 2524218 | EUR 3.440,- |
| Membrandruckbehälter DT5 Duo 600, PN 16 | 2524219 | EUR 5.089,- |
| Membrandruckbehälter DT5 Duo 800, PN 16 | 2524220 | EUR 6.247,- |
| Membrandruckbehälter DT5 Duo 1000, PN 16 | 2524221 | EUR 7.255,- |
| Membrandruckbehälter DT5 Duo 1000, PN 16 | 2528376 | EUR 13.239,- |
| Membrandruckbehälter DT5 Duo 1500, PN 16 | 2525744 | EUR 18.884,- |
| Membrandruckbehälter DT5 Duo 2000, PN 16 | 2528430 | EUR 23.189,- |
| Membrandruckbehälter DT5 Duo 3000, PN 16 | 2528375 | EUR 26.423,- |

Membrandruckbehälter DT5 junior

| | | |
|--|---------|-------------|
| Membrandruckbehälter DT5 junior 60, PN 10 | 2515527 | EUR 834,- |
| Membrandruckbehälter DT5 junior 80, PN 10 | 2515528 | EUR 1.001,- |
| Membrandruckbehälter DT5 junior 100, PN 10 | 2515529 | EUR 1.436,- |
| Membrandruckbehälter DT5 junior 200, PN 10 | 2515530 | EUR 1.659,- |
| Membrandruckbehälter DT5 junior 300, PN 10 | 2515531 | EUR 1.714,- |
| Membrandruckbehälter DT5 junior 400, PN 10 | 2524232 | EUR 1.942,- |
| Membrandruckbehälter DT5 junior 500, PN 10 | 2515532 | EUR 2.169,- |

Membrandruckbehälter Typ DE

| | | |
|---|---------|-----------|
| Membrandruckbehälter Typ DE (18DE-PN10) | 2502038 | EUR 167,- |
| Membrandruckbehälter Typ DE (25DE-PN10) | 2515518 | EUR 192,- |
| Membrandruckbehälter Typ DE (33DE-PN10) | 2515519 | EUR 338,- |
| Membrandruckbehälter Typ DE (60DE) | 2515523 | EUR 698,- |
| Membrandruckbehälter Typ DE (80DE) | 2515524 | EUR 807,- |

| | | |
|-------------------------------------|---------|-------------|
| Membrandruckbehälter Typ DE (100DE) | 2515525 | EUR 1.369,- |
| Membrandruckbehälter Typ DE (200DE) | 2511823 | EUR 1.470,- |
| Membrandruckbehälter Typ DE (300DE) | 2515526 | EUR 1.533,- |
| Membrandruckbehälter Typ DE (500DE) | 2511831 | EUR 3.353,- |

Elektrisches Zubehör

Pumpensteuerung/Zubehör

Aufpreis Wassermangelsicherung

| | | |
|---|-------------|-------------|
| Aufpreis Wassermangelsicherung montiert | DEA_WMS_STD | auf Anfrage |
|---|-------------|-------------|

Niveaustuerung

Schwimmerschalter WA

| | | |
|---|-----------|-------------|
| Schwimmerschalter WA65 mit 5 m Kabel | 503211390 | EUR 100,- |
| Schwimmerschalter WA65 mit 10 m Kabel | 503211893 | EUR 191,- |
| Schwimmerschalter WA65 mit 20 m Kabel | 2004431 | EUR 287,- |
| Schwimmerschalter WA65 mit 30 m Kabel | 2004432 | EUR 391,- |
| Schwimmerschalter WA KR1 S mit 5 m Kabel | 6082806 | EUR 171,- |
| Schwimmerschalter WA KR1 S mit 10 m Kabel | 6082807 | EUR 287,- |
| Schwimmerschalter WA65 (PSN-X) mit 20 m Kabel | 6088843 | auf Anfrage |
| Schwimmerschalter WA65 (PSN-X) mit 10 m Kabel | 6088844 | auf Anfrage |
| Schwimmerschalter WA65 (PSN-X) mit 5 m Kabel | 6088845 | auf Anfrage |

Services

Die partnerschaftliche Zusammenarbeit mit Installateuren und Anlagenbauern hat bei Wilo lange Tradition. Ein wichtiger Teil unserer Partnerschaftsphilosophie ist der Wilo-Werkskundendienst. Zusammen entwickeln wir ein Servicekonzept, das zu Ihren individuellen Anforderungen passt – und sorgen mit unserem Knowhow und persönlicher Beratung dafür, dass Ihre Anlagen energieeffizient, betriebssicher und so kostengünstig wie möglich arbeiten. Dabei unterstützen unsere kompetenten Wilo-Service Techniker Sie schnell, zuverlässig und termintreu.

Empfohlene Serviceleistungen

| | |
|---|---------|
| Wartung BASIC Druckerhöhungsanlagen 1-2 Pumpen | 2160453 |
| Instandhaltung COMFORT Druckerhöhungsanlage 1-2 Pumpen | 2160468 |
| Instandhaltung PREMIUM Druckerhöhungsanlagen 1-2 Pumpen | 2160483 |
| Inbetriebnahme Druckerhöhungsanlage 1-2 Pumpen | 2216414 |
| WiloCare Comfort | 2222876 |
| WiloCare Comfort PLUS | 2222877 |

Weitere Serviceleistungen

| | |
|--|---------|
| Anschlussgarantie Druckerhöhungsanlage 1-2 Pumpen | 2216416 |
| Projektbetreuung Druckerhöhungsanlage 1-2 Pumpen | 2216412 |
| Installation Druckerhöhungsanlage 1-2 Pumpen | 2216413 |
| Anlagenoptimierung Druckerhöhungsanlage 1-2 Pumpen | 2216410 |
| Energy Solutions Druckerhöhungsanlage 1-2 Pumpen | 2216411 |
| Reparatur Druckerhöhungsanlage 1-2 Pumpen | 2216417 |