

Datenblatt

Hydraulische Daten

Max. Betriebsdruck p	16 bar
Druckseitiger Rohranschluss DN_d	DN 200
Saugseitiger Rohranschluss DN_s	DN 200
Stufenzahl	-
Anzahl der Reservepumpen	1
Anzahl der Betriebspumpen	1
Min. Medientemperatur T_{min}	3 °C
Max. Medientemperatur T_{max}	60 °C
Min. Umgebungstemperatur T_{min}	5 °C
Max. Umgebungstemperatur T_{max}	50 °C

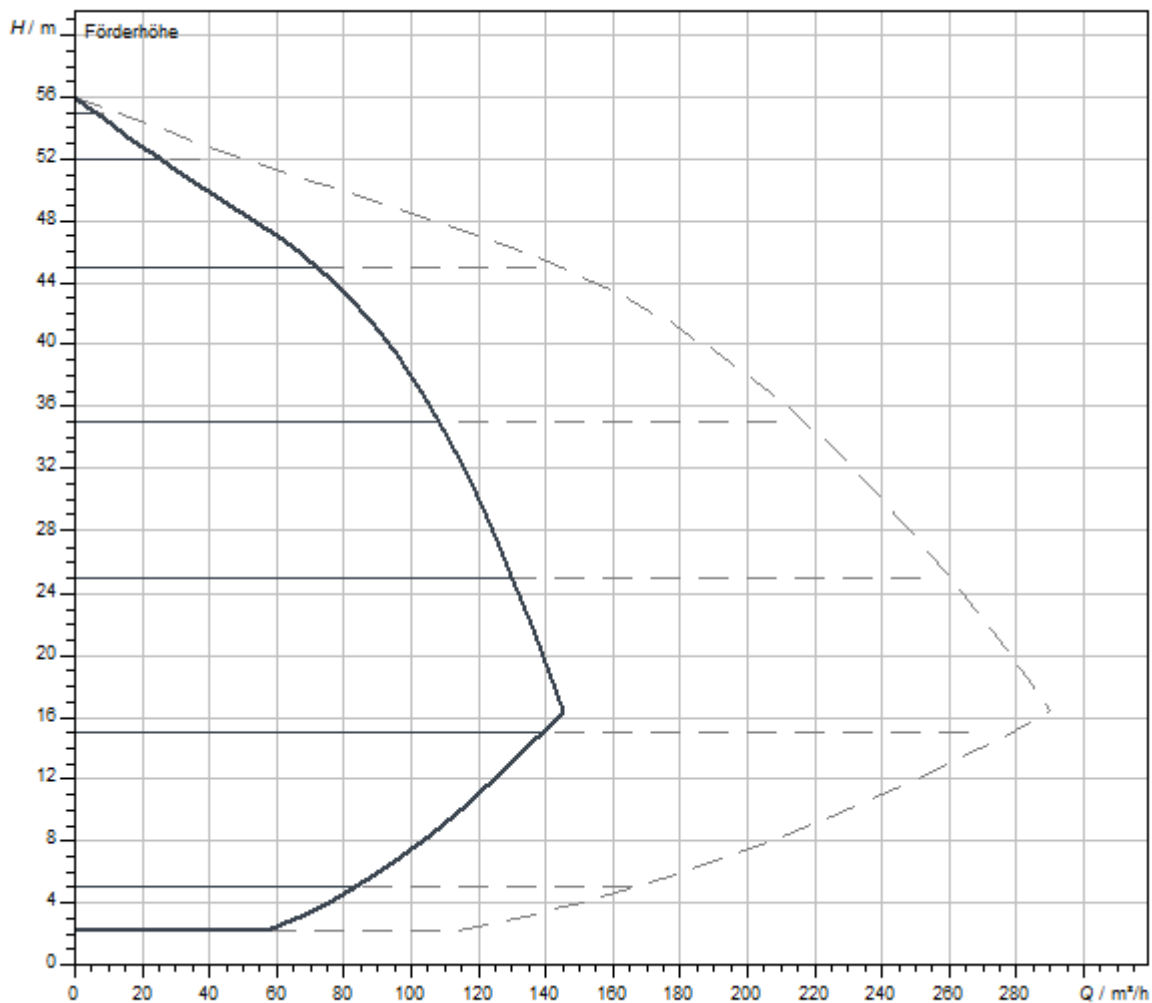
Motordaten (pro Motor)

Netzanschluss	3~380 V, 50/60 Hz
Spannungstoleranz	400/50:±-10%, 380/60:±-10%, 460/60:±-10%
Isolationsklasse	F
Schutzart	IP55
Motornennleistung P_2	15 kW
Nennstrom I_N	33,1 A
Motorwirkungsgrad η_M 100%	90,7 %

Werkstoffe

Pumpengehäuse	Grauguss
Lauftrad	Edelstahl
Welle	Edelstahl
Gleitringdichtung	U3BE3GG
Material Dichtung	EPDM

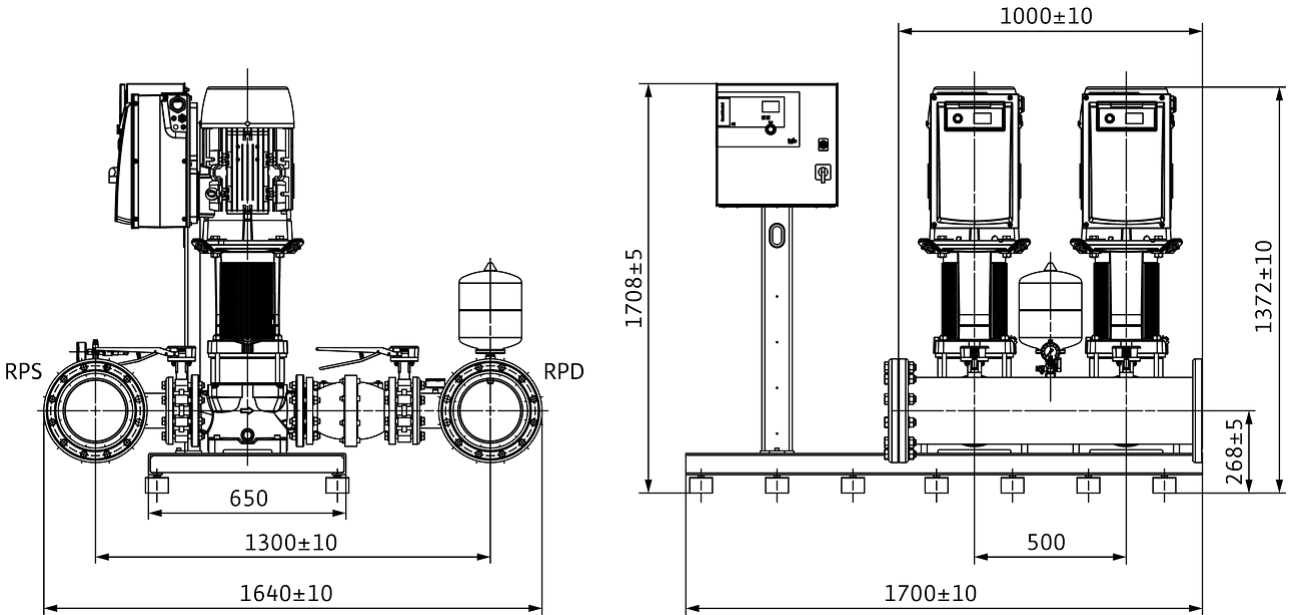
Kennlinien



Fördermedium	Wasser 100 %
Medientemperatur <i>T</i>	20,00 °C
Drehzahl im Betriebspunkt <i>n hydr. @ BP</i>	2.969 1/min

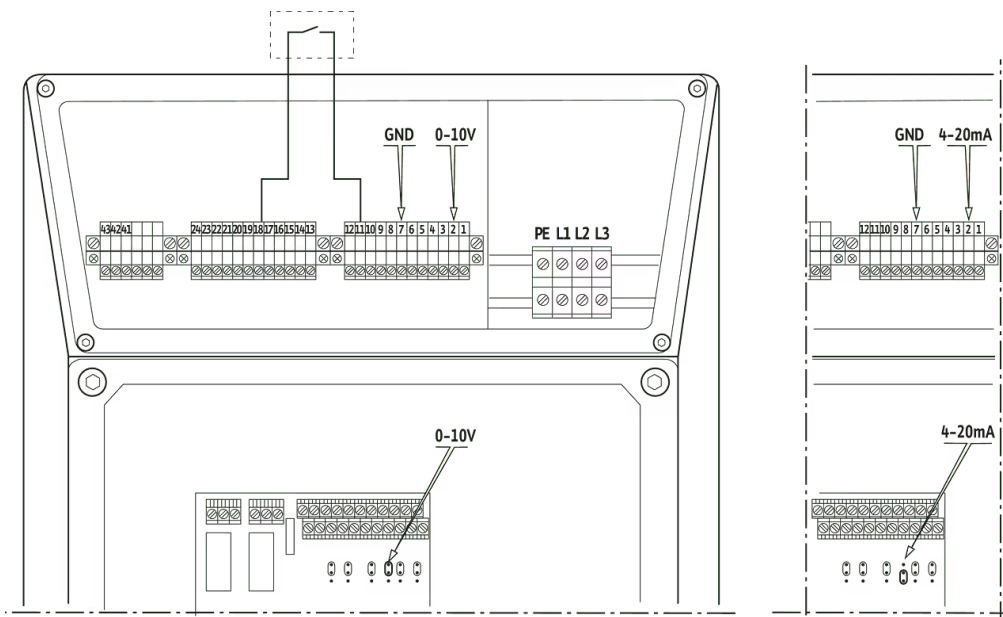
Maße und Maßzeichnungen

Wilo-Comfort-Vario COR MVIE 2 /SCe




Klemmenplan

3~400 V ≥ 11 kW



Bestellinformation

Produktdaten

Fabrikat	Wilo
Produktbezeichnung	Comfort-Vario COR-2 MVIE 9502/1/SCe (3~380/400/460 V
Artikelnummer	2552093 
EAN Nummer	4048482968490
Farbe	grün/schwarz/silber
Minimale Bestellmenge	1
Marktverfügbarkeit	2019-09-01

Maße und Gewichte

Längenmaß mit Verpackung	1900 mm
Länge <i>L</i>	1700 mm
Höhenmaß mit Verpackung	1950 mm
Höhe <i>H</i>	1708 mm
Breitenmaß mit Verpackung	1720 mm
Breite <i>B</i>	1640 mm
Gewicht brutto ca. <i>m</i>	873 kg
Gewicht netto ca. <i>m</i>	761 kg

Verpackung

Verpackungsart	Transportkufen
Verpackungseigenschaft	Transportverpackung
Anzahl pro Palette	1
Anzahl pro Layer	1

Ausschreibungstext

Kompakt-Druckerhöhungsanlage gemäß DIN 1988 und DIN EN 806, für den unmittelbaren oder mittelbaren Anschluss. Bestehend aus normalsaugenden, parallel geschalteten, vertikalen Edelstahl-Hochdruckkreiselpumpen in Trockenläuferausführung, wobei jede Pumpe über einen Frequenzumrichter verfügt. Anschlussfertig mit Edelstahl-Verrohrung, auf Grundrahmen montiert, einschließlich Steuereinrichtung mit benötigter Mess- und Einstellungs-ausstattung.

Für vollautomatische Wasserversorgung und Druckerhöhung in Wohn-, Gewerbe- und Verwaltungsobjekten, Hotels, Krankenhäusern, Kaufhäusern sowie industriellen Anlagen.

Zur Förderung von Trinkwasser, Brauchwasser, Kühlwasser, Löschwasser (außer für Feuerlöschanlagen gemäß DIN 14462 und mit Genehmigung der örtlichen Brandschutzbehörden) oder anderen Gebrauchswässern, die das Material weder chemisch noch mechanisch angreifen und keine abrasiven oder langfaserigen Bestandteile enthalten.

Besonderheiten/Produktvorteile

- Hohe Energie-Systemeffizienz dank IE4-Motor und optimierter Hydraulik
- Überproportional große Regelbandbreite des Frequenzumrichters von 25 Hz bis zu 60 Hz maximal für einen großen Anwendungsbereich
- Hohe Zuverlässigkeit dank verschiedener Schutzfunktionen einschließlich Überlastschutz, Trockenlaufschutz und automatischer Abschaltung.
- Einstellung und Betrieb sind mit dem SCe-Schaltgerät dank LC-Display und grünem Einstellknopf extrem einfach.
- Bereit für die Einbindung in die Gebäudeautomation mit dem SCe-Schaltgerät über Modbus

Ausstattung/Funktion

2-4 Pumpen pro Anlage der Baureihe MVIE (70 bzw. 95) mit Drehzahlregelung über integrierten Frequenzumrichter an jeder Pumpe.

SCe-Schaltgerät stellt die automatische Regelung und Steuerung der Druckerhöhungsanlage sicher.

Komplett auf einem höhenverstellbaren, verzinkten Stahl-Grundrahmen montiert.

Alle medienberührenden Bauteile sind korrosionsfest.

Druckseitig:

- Absperrarmatur an jeder Pumpe
- Rückflussverhinderer an jeder Pumpe
- Membrandruckbehälter 8 l, PN 16
- Drucksensor 4...20 mA
- Manometer

Saugseitig:

- Absperrarmatur an jeder Pumpe
- Drucksensor 4...20 mA
- Manometer

Smart-Controller (SCe) im Stahlblechgehäuse, Schutzart IP54 bestehend aus interner Steuerspannungsversorgung, Mikroprozessor mit Soft-SPS, analogen und digitalen Ein- und Ausgängen, zur Ansteuerung elektronischer Pumpen mit Frequenzumrichter.

Zur Erleichterung der Wartung wird ein Arbeitsbereich von 1 m rund um die Anlage empfohlen.

Bedienung/Display

- LC-Display (hintergrundbeleuchtet) zur Anzeige der Betriebsdaten, Regler-Parameter, Betriebszustände der Pumpen, Fehlermeldungen und Historienspeicher
- Menüführung mit Symbolen und Menünummern
- LEDs zur Anzeige des Anlagenzustands (Betrieb/Störung)
- Im Werk voreingestellte Parameter für einfache Inbetriebnahme
- Einstellung von Betriebsparametern und Quittierung von Störmeldungen über Grüne-Knopf-Technologie
- Abschließbarer Hauptschalter
- Betrieb mit/ohne Reservepumpe wählbar durch den Kundendienst
- Betriebsstundenzähler je Pumpe und für Gesamtanlage
- Schaltspielzähler je Pumpe und für Gesamtanlage
- Fehlerspeicher für die letzten 16 Störungen

Regelung

- Vollautomatische Regelung von 1 bis 4 frequenzgeregelten Pumpen über Soll-/Istwertvergleich
- Sollwertumschaltung: Zweiter Sollwert per Kontakt aktivierbar
- Externe Sollwert-Fernverstellung über 4...20 mA-Signal
- Automatische, lastabhängige Zuschaltung von 1 bis n Spitzenlastpumpe(n), in Abhängigkeit der Regelgröße Druck konstant (p-c) oder Druck variabel (p-v)
- 2 Parametersätze auswählbar, Easy-Menü (Sollwert und Regelungsart) oder Expert-Menü (Betriebs- und Regelparameter)
- Betriebsmodus der Pumpen frei wählbar (Hand, Aus, Automatik)
- Automatischer, einstellbarer Pumpentausch
- Standardeinstellung: Impuls – Bei jeder erneuten Anforderung wird die Grundlastpumpe getauscht ohne Berücksichtigung der Betriebsstunden
- Alternativ: Pumpentausch nach Betriebsstunden, zyklischer Pumpentausch der Grundlastpumpe nach einstellbaren Betriebsstunden
- Automatischer, einstellbarer Pumpentestlauf (Pumpen-Kick)
- Aktivierbar/deaktivierbar

- Zeit zwischen zwei Pumpentestläufen frei programmierbar

- Sperrzeiten frei programmierbar

- Drehzahl frei einstellbar

Überwachung

- Ausgabe Istwert des Systems über Analogsignal 0 – 10 Volt für externe Mess-/Anzeigemöglichkeit, 10 Volt entsprechen dem Sensorendwert
- 4 – 20 mA-Sensorsignal (Drahtbruchüberwachung der Geberstrecke) für Regelgrößen-Istwert
- Absicherung der Pumpennetzleitungen durch Leitungsschutzschalter
- Automatischer Wechsel zur Reservepumpe im Falle einer Störung der Hauptpumpe
- Überwachung von Max.- und Min.-Werten des Systems mit einstellbaren Verzögerungszeiten und Grenzen
- Nullmengentest zur Abschaltung der Anlage wenn keine Wasserentnahme erfolgt (Parameter einstellbar)
- Rohrfüllfunktion zum Befüllen von leeren Rohren (Erstbefüllung des Verbrauchernetzes)
- Wassermangelschutz über Kontakt, z. B. für Schwimmerschalter oder Druckschalter

Schnittstellen

- Potentialfreie Kontakte für Sammelbetriebs- und Sammelstörmeldungen (SBM/SSM)
- Logikumkehr für SBM und SSM möglich
- Kontakte für Extern Ein/Aus, Wassermangel und zweiten Sollwert
- Extern Ein/Aus über Kontakt zur Deaktivierung des Automatikbetriebs der Anlage

Optionales Zubehör (Einbau werkseitig oder nachträglich nach technischer Klärung)

- Hand-0-Automatik-Schalter: Vorwahl der Betriebsart jeder Pumpe und manueller Betrieb bei Reglerstörung „Hand“ (Not-/Testbetrieb am Netz, Motorschutz vorhanden), „O“ (Pumpe abgeschaltet – kein Zuschalten über Steuerung möglich) und „Auto“ (Pumpe für Automatikbetrieb über Steuerung freigegeben)
- Auswerterelais für PTC-Motorschutz
- Einzelbetriebs- und Störmeldung, Wassermangelmeldung
- Signalwandler für 0/2 – 10 V auf 0/4 – 20 mA
- Sanftanlauf für Spitzenlastpumpen
- Anbindung an GLT-Systeme nach VDI 3814

Empfohlenes Zubehör (gesondert bestellen)

- Optionaler Bausatz WMS zur Wassermangelsicherung
- Flexible Anschlussleitungen oder Kompensatoren
- Vorbehälter zur Systemtrennung
- Membrandruckbehälter
- Gewindekappen bei Systemen mit Gewindesammelverrohrung

Bus-Systeme (optional)

- BACnet, LON-Bus, Modbus RTU

Eingehaltene Normen

- Technische Regeln für Trinkwasserinstallationen DIN 1988 (EN 806)
- Membrandruckbehälter/Membran-Druckausdehnungsgefäß DIN 4807
- Ausrüstung von Starkstromanlagen mit elektronischen Betriebsmitteln EN 50178
- Elektrische Ausrüstung von Maschinen EN 60204-1
- Sicherheit elektrischer Geräte für den Hausgebrauch und ähnliche Zwecke EN 60335-1
- Niederspannungs-Schaltgerätekombinationen EN 60439-1/61439-1
- EMV – Störfestigkeit für Industriebereiche EN 61000-6-2
- EMV – Störaussendung für Wohnbereich, Geschäfts- und Gewerbebereiche sowie Kleinbetriebe (EN 61000-6-3)

Betriebsdaten

Anzahl der Pumpen	2
Medientemperatur <i>T</i>	3 °C
Umgebungstemperatur <i>T</i>	5 °C
Maximaler Betriebsdruck <i>PN</i>	16 bar
Maximaler Zulaufdruck <i>p vorl.</i>	10 bar

Motordaten (pro Motor)

Netzanschluss	3~380 V, 50/60 Hz
	3~400 V, 50/60 Hz
	3~440 V, 50/60 Hz
	3~460 V, 50/60 Hz
	3~480 V, 50/60 Hz
Motornennleistung <i>P₂</i>	15 kW
Nennstrom <i>I_N</i>	33,1 A
Nennzahl <i>n</i>	2900 1/min
Isolationsklasse	F
Schutzart Motor	IP55
Schutzart Schaltgerät	IP54

Werkstoffe

Pumpengehäuse	Grauguss
Laufgrad	Edelstahl
Welle	Edelstahl
Wellendichtung	U3BE3GG
Material Dichtung	EPDM
Material Verrohrung	Edelstahl

Einbaumaße

Saugseitiger Rohranschluss <i>DN_s</i>	DN 200
Druckseitiger Rohranschluss <i>DN_d</i>	DN 200

Bestellinformationen

Fabrikat	Wilo
Produktbezeichnung	Comfort-Vario COR-2 MVIE 9502/1/SCe (3~380/400/460 V
Gewicht netto ca. <i>m</i>	761 kg
Artikelnummer	2552093

Mechanisches Zubehör

Vorbehälter/Zubehör

Schwimmerventil

Schwimmerventil G 1	2521895	EUR 189,-
Schwimmerventil G 1¼	2521896	EUR 375,-
Schwimmerventil G 1¼ Slowflow	2546137	EUR 851,-
Schwimmerventil G 1½	2521897	EUR 455,-
Schwimmerventil G 1½ Slowflow	2546138	auf Anfrage
Schwimmerventil G 2	2515550	EUR 999,-
Schwimmerventil G 2 Slowflow	2546139	auf Anfrage
Schwimmerventil-Set G 2"	2830336	EUR 1.439,-

Armaturen

Vollhub-Sicherheitsventil

Vollhub-sicherheitsventil R ¾, PN 16	2007147	EUR 685,-
Vollhub-sicherheitsventil R 1, PN 16	2007146	EUR 917,-
Vollhub-sicherheitsventil R 1¼, PN 16	500814891	EUR 1.030,-

Elektrisches Zubehör

Pumpensteuerung/Zubehör

Aufpreis Wassermangelsicherung

Aufpreis Wassermangelsicherung montiert	DEA_WMS_STD	auf Anfrage
-----------------------------------------	-------------	-------------

Niveausteuern

Schwimmerschalter WA

Schwimmerschalter WA65 mit 5 m Kabel	503211390	EUR 103,-
Schwimmerschalter WA65 mit 10 m Kabel	503211893	EUR 197,-
Schwimmerschalter WA65 mit 20 m Kabel	2004431	EUR 295,-
Schwimmerschalter WA65 mit 30 m Kabel	2004432	EUR 402,-
Schwimmerschalter WA KR1 S mit 5 m Kabel	6082806	EUR 176,-
Schwimmerschalter WA KR1 S mit 10 m Kabel	6082807	EUR 295,-
Schwimmerschalter WA65 (PSN-X) mit 20 m Kabel	6088843	EUR 439,-
Schwimmerschalter WA65 (PSN-X) mit 10 m Kabel	6088844	EUR 332,-
Schwimmerschalter WA65 (PSN-X) mit 5 m Kabel	6088845	EUR 189,-

Services

Die partnerschaftliche Zusammenarbeit mit Installateuren und Anlagenbauern hat bei Wilo lange Tradition. Ein wichtiger Teil unserer Partnerschaftsphilosophie ist der Wilo-Werkskundendienst. Zusammen entwickeln wir ein Servicekonzept, das zu Ihren individuellen Anforderungen passt – und sorgen mit unserem Knowhow und persönlicher Beratung dafür, dass Ihre Anlagen energieeffizient, betriebssicher und so kostengünstig wie möglich arbeiten. Dabei unterstützen unsere kompetenten Wilo-Servicetechniker Sie schnell, zuverlässig und termintreu.

Empfohlene Serviceleistungen

Wartung BASIC Druckerhöhungsanlagen 1-2 Pumpen	2160453
Instandhaltung COMFORT Druckerhöhungsanlage 1-2 Pumpen	2160468
Instandhaltung PREMIUM Druckerhöhungsanlagen 1-2 Pumpen	2160483
Inbetriebnahme Druckerhöhungsanlage 1-2 Pumpen	2216414
WiloCare Comfort	2222876
WiloCare Comfort PLUS	2222877

Weitere Serviceleistungen

Anschlussgarantie Druckerhöhungsanlage 1-2 Pumpen	2216416
Projektbetreuung Druckerhöhungsanlage 1-2 Pumpen	2216412
Installation Druckerhöhungsanlage 1-2 Pumpen	2216413
Anlagenoptimierung Druckerhöhungsanlage 1-2 Pumpen	2216410
Energy Solutions Druckerhöhungsanlage 1-2 Pumpen	2216411
Reparatur Druckerhöhungsanlage 1-2 Pumpen	2216417