



Abbildung ähnlich

Datenblatt

Hydraulische Daten

Maximaler Betriebsdruck P_N	1 bar
Min. Medientemperatur T_{min}	3 °C
Max. Medientemperatur T_{max}	40 °C
Min. Umgebungstemperatur T_{min}	3 °C
Max. Umgebungstemperatur T_{max}	40 °C
Schaltvolumen V	100 l
Schneidwerk	nein

Motordaten

Netzanschluss	1~230 V, 50 Hz
Nennstrom I_N	4,1 A
Schutzart	IP68
Phase	1
Nennzahl n	2900 1/min
Anzahl der Pole	2
Einschaltart	Direkt (DOL)
Max. Schalthäufigkeit t	30 1/h
Leistungsaufnahme $P_1(Q=\max.)$ d. gew. Laufrades * Pumpenanzahl P_1	930 W
Betriebsart (ausgetaucht)	S3-20%
Isolationsklasse	F

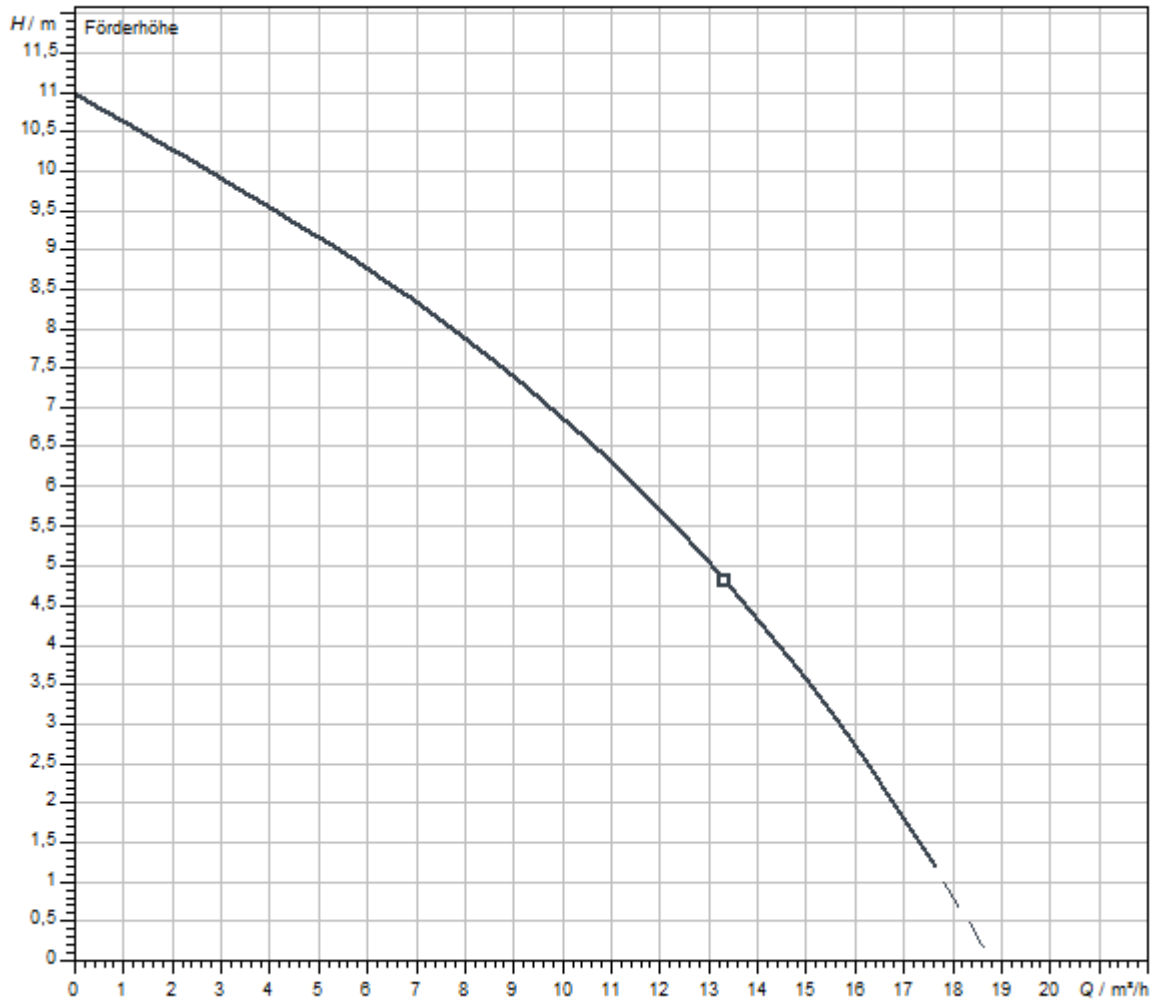
Werkstoffe

Pumpengehäuse	Grauguss
Laufrad	PK-GF30
Welle	Edelstahl
Motorgehäuse	Edelstahl

Einbaumaße

Saugseitiger Rohranschluss D_N	-
Druckseitiger Rohranschluss $D_N d$	G 1½

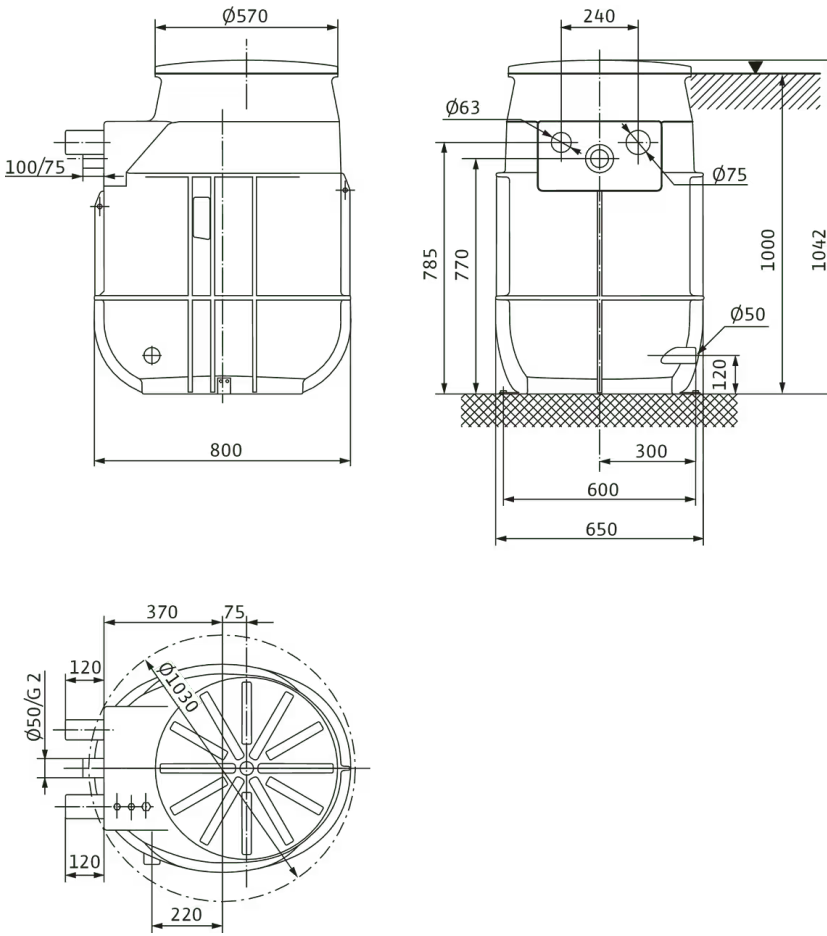
Kennlinien



Fördermedium	Wasser 100 %
Medientemperatur T	20,00 °C
Drehzahl im Betriebspunkt <i>n hydr. @ BP</i>	2.900 1/min

Maße und Maßzeichnungen

DrainLift WS 40E Basic



Bestellinformation

Produktdaten

Fabrikat	Wilo
Produktbezeichnung	DrainLift WS 40E BASIC/MINI3 V04/M06-523
Artikelnummer	2552860 
EAN Nummer	4062679025445
Farbe	grau/schwarz
Minimale Bestellmenge	1
Marktverfügbarkeit	2020-06-01

Maße und Gewichte

Längenmaß mit Verpackung	1200 mm
Länge L	800 mm
Höhenmaß mit Verpackung	1202 mm
Höhe H	1042 mm
Breitenmaß mit Verpackung	800 mm
Breite B	650 mm
Gewicht brutto ca. m	75 kg
Gewicht netto ca. m	51 kg

Verpackung

Verpackungsart	Europalette
Verpackungseigenschaft	Transportverpackung
Anzahl pro Palette	1
Anzahl pro Layer	1

Ausschreibungstext

Kunststoffschacht als Einzelpumpenanlage. Geeignet für den Erdeinbau oder die Gebäudeaufstellung.

Fördermedium

Zur Sammlung und Förderung in gewerblichen Bereichen von:

- > Abwasser ohne Fäkalien

Abwasserförderung nach 12050

Der Pumpenschacht erfüllt mit der angegebenen Pumpe die Anforderungen nach EN 12050-2.

Konstruktion

Schacht

Pumpenschacht mit optimierter Geometrie für einen ablagerungsfreien Betrieb. Schachtkörper mit Verrippungen für eine hohe Formsteifigkeit und Auftriebssicherheit. Die Zuläufe sind frei wählbar. Zum Anschlagen der Hebemittel sind zwei Transportösen integriert. Der nach oben gewölbte Schachtdeckel ist begehrbar und mit max. 200 kg belastbar. Für die Gebäudeaufstellung ist der Pumpenschacht mit einer Bodenbefestigung ausgestattet.

Verrohrung

- > Druckrohr mit pumpenseitigem Gewindeanschluss
- > Absperrkugelhahn
- > Kugelrückflussverhinderer

Betriebsdaten

Zulässiger Anwendungsbereich

Medientemperatur T	3 °C
Umgebungstemperatur T	3 °C
Maximaler Betriebsdruck PN	1 bar
Max. zulässiger Druck in der Druckleitung P	1,5 bar

Produktdaten

Bruttovolumen des Behälters V	255 l
Schaltvolumen V	100 l
Betriebsart (ausgetaucht)	S3-20%
Höhe H	1042 mm
Länge L	800 mm
Breite B	650 mm
Diagonalmaß <i>Diagonale Achse</i>	1030 mm

Pumpe

Abwasser-Tauchmotorpumpe für den Einphasen-Wechselstromanschluss. Oberflächengekühlter Motor mit thermischen Motorschutz (selbstschaltend) und Stecker.

Niveauregelung

Die Niveauregelung erfolgt über den Schwimmerschalter der Pumpe.

Lieferumfang

- > Kunststoffschacht mit eingebauter Verrohrung, Pumpe und Niveauregelung
- > Verrohrung mit Absperrkugelhahn und Rückflussverhinderer
- > Pumpe mit Schwimmerschalter und Stecker
- > Schachtdeckel mit Dichtung
- > HT-Doppelmuffe 50 mm (2 in) für Entleerungsanschluss
- > Zulaufset mit Lochsäge 124 mm (5 in) und Dichtung DN 100
- > Bodenbefestigung
- > Einbau- und Betriebsanleitung

Motordaten

Netzanschluss	1~230 V, 50 Hz
Spannungstoleranz	±10 %
Motornennleistung P_2	0,6 kW
Nennzahl n	2900 1/min
Nennstrom I_N	4,1 A
Isolationsklasse	F
Schutzart Motor	IP68

Kabel

Länge Anschlusskabel	5 m
Kabeltyp	H07RN-F
Kabelquerschnitt	3G1 mm ²
Netzstecker	CEE 7/7 (Schuko)


Werkstoffe

Behälter	PE
Pumpengehäuse	Grauguss
Lauftrad	PK-GF30
Welle	Edelstahl
Motorgehäuse	Edelstahl

Einbaumaße

Saugseitiger Rohranschluss	DN100 / DN150
Druckseitiger Rohranschluss	Ø50/G2A
Anschluss Entlüftung	Ø 75

Bestellinformationen

Fabrikat	Wilo
Produktbezeichnung	DrainLift WS 40E BASIC/MINI3 V04/M06-523
Gewicht netto ca. <i>m</i>	51 kg
Artikelnummer	2552860 

Installationsart

Netzunabhängige Alarmmelder

Alarmmelder für die Erkennung von Wassereintrich in Räumen und Gebäuden. Die Alarmmeldung erfolgt akustisch, optisch oder per Funk. Zusätzlich können weitere Verbraucher direkt angesteuert werden.

Schwimmerschalter MS1

Schwimmerschalter MS1 mit 10 m Kabel	2004593	EUR 172,-
--------------------------------------	---------	-----------

Schwimmerschalter WA

Schwimmerschalter WA65 mit 10 m Kabel	503211893	EUR 197,-
---------------------------------------	-----------	-----------

DrainAlarm

DrainAlarm	2545133	EUR 623,-
------------	---------	-----------

Signalhorn

Signalhorn 1-230 V	501459398	EUR 128,-
--------------------	-----------	-----------

Blitzleuchte

Blitzlicht 1-230 VAC	2551613	EUR 374,-
----------------------	---------	-----------

Stationäre Trockenaufstellung

Der Betriebsraum ist in zwei Teile unterteilt: einen Sammelraum für das Fördermedium und einen Maschinenraum, in dem die Pumpe installiert ist. Der Maschinenraum ist trocken und jederzeit zugänglich.

Für einen korrekten Betrieb der Pumpen ist es notwendig, das Schaltvolumen zu kennen. Das Schaltvolumen errechnet sich aus der Differenz zwischen dem Ein- und Ausschaltpunkt. Der Ausschaltpunkt muss immer oberhalb des Hydraulikaggregats liegen. Es besteht sonst die Gefahr, dass Luft eingeschlossen wird und der nächste Pumpvorgang blockiert wird.

Flanschstutzen

Flanschstutzen DN 100	2511597	EUR 299,-
-----------------------	---------	-----------

Flanschstutzen DN 150	2511598	EUR 331,-
-----------------------	---------	-----------

Handmembranpumpe

Handmembranpumpe	2060166	EUR 464,-
------------------	---------	-----------

Schachtverlängerung

Schachtverlängerung WS 40/50	2525190	EUR 199,-
------------------------------	---------	-----------

Klemmverschraubung

Klemmverschraubung 1½"/50 mm	2505044	EUR 55,-
------------------------------	---------	----------

Klemmverschraubung 1½"/63 mm	2505045	EUR 65,-
------------------------------	---------	----------

Klemmverschraubung 2"/63 mm	2505046	EUR 69,-
-----------------------------	---------	----------

Klemmverschraubung 2"/75 mm	2525181	EUR 175,-
-----------------------------	---------	-----------

Zulaufdichtung

Zulaufdichtungs-Set DN 100	2521841	EUR 196,-
Zulaufdichtungs-Set DN 150	2515145	EUR 241,-

Absperrarmatur für Schmutz- und Abwasser

Absperrschieber G 1½, CW617N	2525187	EUR 97,-
------------------------------	---------	----------

3-Wege-Hahn

3-Wege-Kugelhahn Rp 1½	2511607	EUR 346,-
------------------------	---------	-----------

Mechanisches Zubehör

Armaturen

3-Wege-Hahn

3-Wege-Kugelhahn Rp 1½	2511607	EUR 346,-
------------------------	---------	-----------

Absperrschieber

Absperrschieber 2111 R14 DN50 PN16 GGG40	2834101	EUR 332,-
Absperrschieber 2111 R14 DN65 PN16 GGG40	2834102	EUR 407,-
Absperrschieber 2111 R14 DN80 PN16 GGG40	2834103	EUR 515,-
Absperrschieber 2111 R14 DN100 PN16 GGG40	2834104	EUR 598,-
Absperrschieber 2111 R14 DN125 PN16 GGG40	2834105	EUR 905,-
Absperrschieber 2111 R14 DN150 PN16 GGG40	2834106	EUR 962,-
Absperrschieber 2111 R14 DN200 PN10 GGG40	2834107	EUR 1.673,-
Absperrschieber 2111 R14 DN200 PN16 GGG40	2834108	EUR 1.673,-

Absperrarmatur für Schmutz- und Abwasser

Absperrschieber G 1½, CW617N	2525187	EUR 97,-
------------------------------	---------	----------

Montage/Aufstellung

Klemmverschraubung

Klemmverschraubung 1½"/50 mm	2505044	EUR 55,-
Klemmverschraubung 1½"/63 mm	2505045	EUR 65,-
Klemmverschraubung 2"/63 mm	2505046	EUR 69,-
Klemmverschraubung 2"/75 mm	2525181	EUR 175,-
Klemmverschraubung 50x50 mm	2525183	EUR 69,-
Klemmverschraubung 50x63 mm	2525184	EUR 97,-
Klemmverschraubung 1¼"/40 mm	2543025	EUR 41,-
Klemmverschraubung 1¼"/50 mm	2543026	EUR 46,-
Klemmverschraubung 1¼"/63 mm	2543027	EUR 54,-

Handmembranpumpe

Handmembranpumpe	2060166	EUR 464,-
------------------	---------	-----------

Zulaufdichtung

Zulaufdichtung DN 32	6096498	EUR 65,-
Zulaufdichtung DN 40	6096499	EUR 32,-
Zulaufdichtung DN 100	2522672	EUR 83,-

Zulaufdichtung DN 150	2552849	EUR 98,-
Zulaufdichtung DN 200	2552850	EUR 116,-
Zulaufdichtungs-Set DN 32	6096492	EUR 73,-
Zulaufdichtungs-Set DN 40	6096493	EUR 60,-
Zulaufdichtungs-Set DN 100	2521841	EUR 196,-
Zulaufdichtungs-Set DN 150	2515145	EUR 241,-
Zulaufdichtungs-Set DN 200	2552851	EUR 351,-

Schachtverlängerung

Schachtverlängerung WS 40/50	2525190	EUR 199,-
------------------------------	---------	-----------

Rohre, Rohrverbindungen

Flanschstutzen

Flanschstutzen DN 100	2511597	EUR 299,-
Flanschstutzen DN 150	2511598	EUR 331,-

Elektrisches Zubehör

Alarmmelder

DrainAlarm

DrainAlarm	2545133	EUR 623,-
DrainAlarm FIRST	2550526	EUR 442,-

Blitzleuchte

Anbaublitzlicht 1~230 VAC	2510429	EUR 212,-
Blitzlicht 24 VDC	2551612	EUR 406,-
Blitzlicht 1~230 VAC	2551613	EUR 374,-

Signalhorn

Signalhorn 12-24 VDC	2017208	EUR 130,-
Signalhorn 1~230 V	501459398	EUR 128,-

Niveausteuerng

Schwimmerschalter MS1

Schwimmerschalter MS1 mit 10 m Kabel	2004593	EUR 172,-
Schwimmerschalter MS1 mit 20 m Kabel	6061473	EUR 230,-
Schwimmerschalter MS1 mit 30m Kabel	2070982	EUR 313,-
Schwimmerschalter MS1 mit 40m Kabel	2071439	EUR 384,-
Schwimmerschalter MS1 mit 50m Kabel	2071535	EUR 445,-
Schwimmerschalter MS1 Ex mit 10m Kabel	2833915	EUR 248,-
Schwimmerschalter MS1 Ex mit 20m Kabel	2833916	EUR 293,-
Schwimmerschalter MS1 Ex mit 30m Kabel	2833917	EUR 457,-
Schwimmerschalter MS1 Ex mit 40m Kabel	2833918	EUR 558,-
Schwimmerschalter MS1 Ex mit 50m Kabel	2833919	EUR 660,-

Schwimmerschalter WA

Schwimmerschalter WA65 mit 5 m Kabel	503211390	EUR 103,-
Schwimmerschalter WA65 mit 10 m Kabel	503211893	EUR 197,-
Schwimmerschalter WA65 mit 20 m Kabel	2004431	EUR 295,-
Schwimmerschalter WA65 mit 30 m Kabel	2004432	EUR 402,-
Schwimmerschalter WA KR1 S mit 5 m Kabel	6082806	EUR 176,-
Schwimmerschalter WA KR1 S mit 10 m Kabel	6082807	EUR 295,-
Schwimmerschalter WA65 (PSN-X) mit 20 m Kabel	6088843	EUR 439,-
Schwimmerschalter WA65 (PSN-X) mit 10 m Kabel	6088844	EUR 332,-

Services

Die partnerschaftliche Zusammenarbeit mit Installateuren und Anlagenbauern hat bei Wilo lange Tradition. Ein wichtiger Teil unserer Partnerschaftsphilosophie ist der Wilo-Werkskundendienst. Zusammen entwickeln wir ein Servicekonzept, das zu Ihren individuellen Anforderungen passt – und sorgen mit unserem Knowhow und persönlicher Beratung dafür, dass Ihre Anlagen energieeffizient, betriebssicher und so kostengünstig wie möglich arbeiten. Dabei unterstützen unsere kompetenten Wilo-Servicetechniker Sie schnell, zuverlässig und termintreu.

Empfohlene Serviceleistungen

Inbetriebnahme Schachtpumpstationen	2219492
Wartung BASIC Schachtpumpstationen	2219544
Instandhaltung COMFORT Schachtpumpstationen	2219519
Instandhaltung PREMIUM Schachtpumpstationen	2219572
Projektbetreuung Schachtpumpstationen	2219353
WiloCare Comfort	2222876
WiloCare Comfort PLUS	2222877

Weitere Serviceleistungen

Wilo-Live Assistent Service	2216415
Anschlussgarantie Schachtpumpstationen	2219470
Installation Schachtpumpstationen	2219388
Anlagenoptimierung Schachtpumpstationen	2219283
Energy Solutions Schachtpumpstationen	2219318
Reparatur Schachtpumpstationen	2219637