



Abbildung ähnlich

## Datenblatt

### Hydraulische Daten

Maximaler Betriebsdruck $P_N$	1 bar
Min. Medientemperatur $T_{min}$	3 °C
Max. Medientemperatur $T_{max}$	40 °C
Min. Umgebungstemperatur $T_{min}$	3 °C
Max. Umgebungstemperatur $T_{max}$	40 °C
Schaltvolumen $V$	160 l
Schneidwerk	nein

### Motordaten

Netzanschluss	3~400 V, 50 Hz
Nennstrom $I_N$	1,6 A
Schutzart	IP68
Phase	3
Nennzahl $n$	2900 1/min
Anzahl der Pole	2
Einschaltart	Direkt (DOL)
Max. Schalthäufigkeit $t$	30 1/h
Leistungsaufnahme $P_1(Q=\max.)$ d. gew. Laufrades * Pumpenanzahl $P_1$	830 W
Betriebsart (ausgetaucht)	S3-20%
Isolationsklasse	F

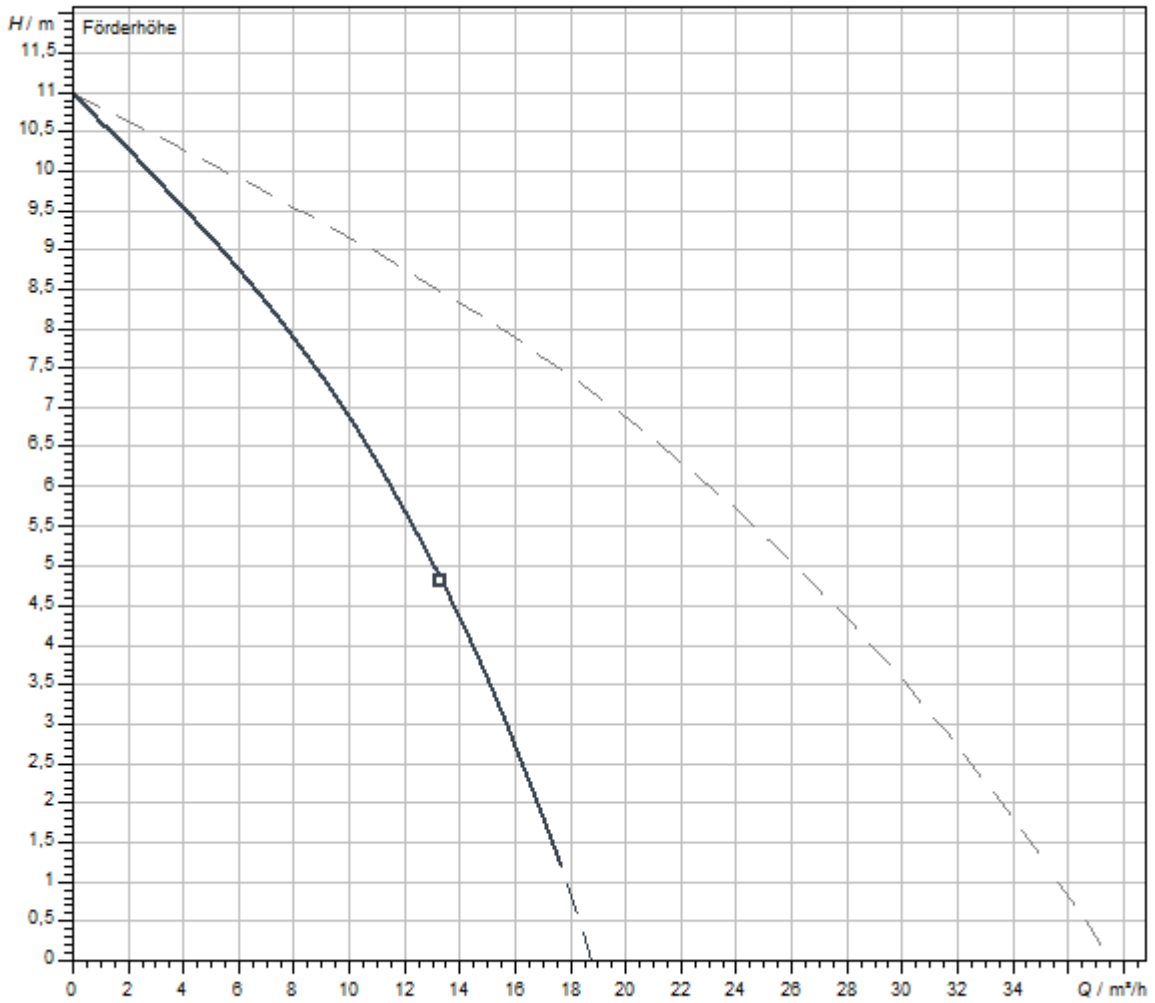
### Werkstoffe

Pumpengehäuse	Grauguss
Laufrad	PK-GF30
Welle	Edelstahl
Motorgehäuse	Edelstahl

### Einbaumaße

Saugseitiger Rohranschluss $D_N$	-
Druckseitiger Rohranschluss $D_N d$	G 1½

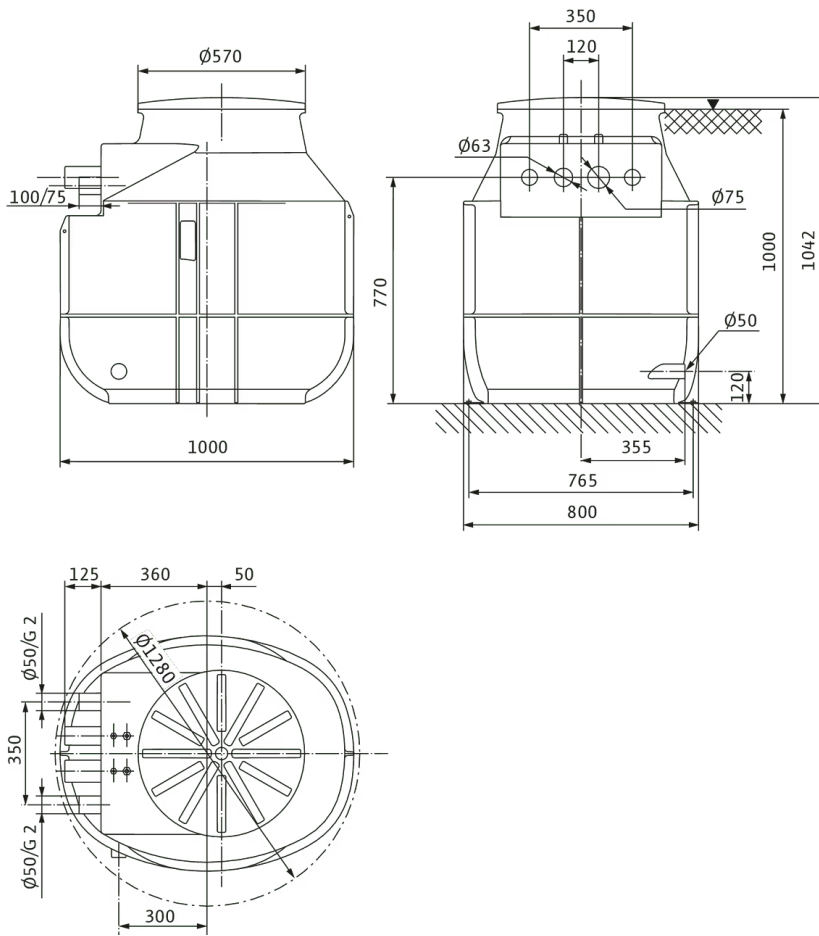
Kennlinien



Fördermedium	Wasser 100 %
Medientemperatur T	20,00 °C
Drehzahl im Betriebspunkt <i>n hydr. @ BP</i>	2.900 1/min


Maße und Maßzeichnungen

DrainLift WS 40D Basic



## Bestellinformation

### Produktdaten

Fabrikat	Wilo
Produktbezeichnung	DrainLift WS 40D BASIC/MINI3 V04/T06-540
Artikelnummer	<b>2552863</b> 
EAN Nummer	4062679025483
Farbe	grau/schwarz
Minimale Bestellmenge	1
Marktverfügbarkeit	2020-06-01

### Maße und Gewichte

Längenmaß mit Verpackung	1200 mm
Länge <i>L</i>	1000 mm
Höhenmaß mit Verpackung	1202 mm
Höhe <i>H</i>	1042 mm
Breitenmaß mit Verpackung	800 mm
Breite <i>B</i>	650 mm
Gewicht brutto ca. <i>m</i>	105 kg
Gewicht netto ca. <i>m</i>	83 kg

### Verpackung

Verpackungsart	Europalette
Verpackungseigenschaft	Transportverpackung
Anzahl pro Palette	1
Anzahl pro Layer	1

## Ausschreibungstext

Kunststoffschacht als Doppelpumpenanlage. Geeignet für den Erdenbau oder die Gebäudeaufstellung.

### Fördermedium

Zur Sammlung und Förderung in gewerblichen Bereichen von:

- > Abwasser ohne Fäkalien

### Abwasserförderung nach 12050

Der Pumpenschacht erfüllt mit der angegebenen Pumpe die Anforderungen nach EN 12050-2.

### Konstruktion

#### Schacht

Pumpenschacht mit optimierter Geometrie für einen ablagerungsfreien Betrieb. Schachtkörper mit Verrippungen für eine hohe Formsteifigkeit und Auftriebssicherheit. Die Zuläufe sind frei wählbar. Zum Anschlagen der Hebemittel sind zwei Transportösen integriert. Der nach oben gewölbte Schachtdeckel ist begehbar und mit max. 200 kg belastbar. Für die Gebäudeaufstellung ist der Pumpenschacht mit einer Bodenbefestigung ausgestattet.

#### Verrohrung

- > Druckrohr mit pumpenseitigem Gewindeanschluss
- > Absperrkugelhahn
- > Kugelrückflussverhinderer

### Zulässiger Anwendungsbereich

Medientemperatur $T$	3 °C
Umgebungstemperatur $T$	3 °C
Maximaler Betriebsdruck $P_N$	1 bar
Max. zulässiger Druck in der Druckleitung $P$	1,5 bar

### Produktdaten

Bruttovolumen des Behälters $V$	400 l
Schaltvolumen $V$	160 l
Betriebsart (ausgetaucht)	S3-20%
Höhe $H$	1042 mm
Länge $L$	1000 mm
Breite $B$	650 mm
Diagonalmaß <i>Diagonale Achse</i>	1280 mm

## Pumpe

Abwasser-Tauchmotorpumpe für den Dreiphasen-Wechselstromanschluss (Drehstromanschluss). Oberflächengekühlter Motor mit thermischen Motorschutz und freiem Kabelende.

### Niveauregelung

Die Niveauregelung erfolgt über einen Niveausensor und ein Schaltgerät.

### Lieferumfang

- > Kunststoffschacht mit eingebauter Verrohrung, Pumpe und Niveauregelung
- > Verrohrung mit Absperrkugelhahn und Rückflussverhinderer
- > Pumpe
- > Schaltgerät mit Niveausensor und Stecker
- > Schachtdeckel mit Dichtung
- > HT-Doppelmuffe 50 mm (2 in) für Entleerungsanschluss
- > Zulaufset mit Lochsäge 124 mm (5 in) und Dichtung DN 100
- > Bodenbefestigung
- > Einbau- und Betriebsanleitung

### Motordaten

Netzanschluss	3~400 V, 50 Hz
Spannungstoleranz	±10 %
Motornennleistung $P_2$	0,6 kW
Nenn Drehzahl $n$	2900 1/min
Nennstrom $I_N$	1,6 A
Isolationsklasse	F
Schutzart Motor	IP68

### Kabel

Länge Anschlusskabel	5 m
Kabeltyp	H07RN-F
Kabelquerschnitt	4G1 mm <sup>2</sup>
Netzstecker	CEE 16A, 3P+N+PE, 6h


**Werkstoffe**

Behälter	PE
Pumpengehäuse	Grauguss
Lauftrad	PK-GF30
Welle	Edelstahl
Motorgehäuse	Edelstahl

**Einbaumaße**

Saugseitiger Rohranschluss	DN100 / DN150
Druckseitiger Rohranschluss	2 x Ø63/G2½"A
Anschluss Entlüftung	Ø 75

**Bestellinformationen**

Fabrikat	Wilo
Produktbezeichnung	DrainLift WS 40D BASIC/MINI3 V04/T06-540
Gewicht netto ca. <i>m</i>	83 kg
Artikelnummer	<b>2552863</b> 

## Installationsart

### Netzunabhängige Alarmmelder

Alarmmelder für die Erkennung von Wassereintrich in Räumen und Gebäuden. Die Alarmmeldung erfolgt akustisch, optisch oder per Funk. Zusätzlich können weitere Verbraucher direkt angesteuert werden.

#### Schwimmerschalter MS1

Schwimmerschalter MS1 mit 10 m Kabel	2004593	EUR 167,-
--------------------------------------	---------	-----------

#### Schwimmerschalter WA

Schwimmerschalter WA65 mit 10 m Kabel	503211893	EUR 191,-
---------------------------------------	-----------	-----------

#### DrainAlarm

DrainAlarm	2545133	EUR 605,-
------------	---------	-----------

#### Signalhorn

Signalhorn 1-230 V	501459398	EUR 124,-
--------------------	-----------	-----------

#### Blitzleuchte

Blitzlicht 1-230 VAC	2551613	EUR 363,-
----------------------	---------	-----------

### Stationäre Trockenaufstellung

Der Betriebsraum ist in zwei Teile unterteilt: einen Sammelraum für das Fördermedium und einen Maschinenraum, in dem die Pumpe installiert ist. Der Maschinenraum ist trocken und jederzeit zugänglich.

Für einen korrekten Betrieb der Pumpen ist es notwendig, das Schaltvolumen zu kennen. Das Schaltvolumen errechnet sich aus der Differenz zwischen dem Ein- und Ausschaltpunkt. Der Ausschaltpunkt muss immer oberhalb des Hydraulikaggregats liegen. Es besteht sonst die Gefahr, dass Luft eingeschlossen wird und der nächste Pumpvorgang blockiert wird.

#### Flanschstutzen

Flanschstutzen DN 100	2511597	EUR 291,-
Flanschstutzen DN 150	2511598	EUR 322,-

#### Handmembranpumpe

Handmembranpumpe	2060166	EUR 451,-
------------------	---------	-----------

#### Schachtverlängerung

Schachtverlängerung WS 40/50	2525190	EUR 193,-
------------------------------	---------	-----------

#### Klemmverschraubung

Klemmverschraubung 1½"/50 mm	2505044	EUR 53,-
Klemmverschraubung 1½"/63 mm	2505045	EUR 63,-
Klemmverschraubung 2"/63 mm	2505046	EUR 67,-
Klemmverschraubung 2"/75 mm	2525181	EUR 170,-

#### Zulaufdichtung

Zulaufdichtungs-Set DN 100	2521841	EUR 190,-
Zulaufdichtungs-Set DN 150	2515145	EUR 234,-

**Absperrarmatur für Schmutz- und Abwasser**

Absperrschieber G 1½, CW617N	2525187	EUR 94,-
------------------------------	---------	----------

**3-Wege-Hahn**

3-Wege-Kugelhahn Rp 1½	2511607	EUR 336,-
------------------------	---------	-----------

## Mechanisches Zubehör

### Armaturen

#### 3-Wege-Hahn

3-Wege-Kugelhahn Rp 1½	2511607	EUR 336,-
------------------------	---------	-----------

#### Absperrschieber

Absperrschieber 2111 R14 DN50 PN16 GGG40	2834101	EUR 320,-
Absperrschieber 2111 R14 DN65 PN16 GGG40	2834102	EUR 392,-
Absperrschieber 2111 R14 DN80 PN16 GGG40	2834103	EUR 496,-
Absperrschieber 2111 R14 DN100 PN16 GGG40	2834104	EUR 576,-
Absperrschieber 2111 R14 DN125 PN16 GGG40	2834105	EUR 871,-
Absperrschieber 2111 R14 DN150 PN16 GGG40	2834106	EUR 926,-
Absperrschieber 2111 R14 DN200 PN10 GGG40	2834107	EUR 1.610,-
Absperrschieber 2111 R14 DN200 PN16 GGG40	2834108	EUR 1.610,-

#### Absperrarmatur für Schmutz- und Abwasser

Absperrschieber G 1½, CW617N	2525187	EUR 94,-
------------------------------	---------	----------

### Montage/Aufstellung

#### Klemmverschraubung

Klemmverschraubung 1½"/50 mm	2505044	EUR 53,-
Klemmverschraubung 1½"/63 mm	2505045	EUR 63,-
Klemmverschraubung 2"/63 mm	2505046	EUR 67,-
Klemmverschraubung 2"/75 mm	2525181	EUR 170,-
Klemmverschraubung 50x50 mm	2525183	EUR 67,-
Klemmverschraubung 50x63 mm	2525184	EUR 94,-
Klemmverschraubung 1¼"/40 mm	2543025	EUR 40,-
Klemmverschraubung 1¼"/50 mm	2543026	EUR 45,-
Klemmverschraubung 1¼"/63 mm	2543027	EUR 52,-

#### Handmembranpumpe

Handmembranpumpe	2060166	EUR 451,-
------------------	---------	-----------

#### Zulaufdichtung

Zulaufdichtung DN 32	6096498	auf Anfrage
Zulaufdichtung DN 40	6096499	auf Anfrage
Zulaufdichtung DN 100	2522672	EUR 81,-

Zulaufdichtung DN 150	2552849	auf Anfrage
Zulaufdichtung DN 200	2552850	EUR 113,-
Zulaufdichtungs-Set DN 32	6096492	auf Anfrage
Zulaufdichtungs-Set DN 40	6096493	auf Anfrage
Zulaufdichtungs-Set DN 100	2521841	EUR 190,-
Zulaufdichtungs-Set DN 150	2515145	EUR 234,-
Zulaufdichtungs-Set DN 200	2552851	EUR 341,-

### Schachtverlängerung

Schachtverlängerung WS 40/50	2525190	EUR 193,-
------------------------------	---------	-----------

### Rohre, Rohrverbindungen

#### Flanschstutzen

Flanschstutzen DN 100	2511597	EUR 291,-
Flanschstutzen DN 150	2511598	EUR 322,-

## Elektrisches Zubehör

### Alarmmelder

#### DrainAlarm

DrainAlarm	2545133	EUR 605,-
DrainAlarm FIRST	2550526	EUR 430,-

#### Blitzleuchte

Anbaublitzlicht 1-230 VAC	2510429	EUR 206,-
Blitzlicht 24 VDC	2551612	EUR 395,-
Blitzlicht 1-230 VAC	2551613	EUR 363,-

#### Signalhorn

Signalhorn 12-24 VDC	2017208	EUR 126,-
Signalhorn 1-230 V	501459398	EUR 124,-

### Niveausteuerng

#### Schwimmerschalter MS1

Schwimmerschalter MS1 mit 10 m Kabel	2004593	EUR 167,-
Schwimmerschalter MS1 mit 20 m Kabel	6061473	auf Anfrage
Schwimmerschalter MS1 mit 30m Kabel	2070982	EUR 304,-
Schwimmerschalter MS1 mit 40m Kabel	2071439	EUR 373,-
Schwimmerschalter MS1 mit 50m Kabel	2071535	EUR 432,-
Schwimmerschalter MS1 Ex mit 10m Kabel	2833915	EUR 239,-
Schwimmerschalter MS1 Ex mit 20m Kabel	2833916	EUR 282,-
Schwimmerschalter MS1 Ex mit 30m Kabel	2833917	EUR 440,-
Schwimmerschalter MS1 Ex mit 40m Kabel	2833918	EUR 537,-
Schwimmerschalter MS1 Ex mit 50m Kabel	2833919	EUR 635,-

#### Schwimmerschalter WA

Schwimmerschalter WA65 mit 5 m Kabel	503211390	EUR 100,-
Schwimmerschalter WA65 mit 10 m Kabel	503211893	EUR 191,-
Schwimmerschalter WA65 mit 20 m Kabel	2004431	EUR 287,-
Schwimmerschalter WA65 mit 30 m Kabel	2004432	EUR 391,-
Schwimmerschalter WA KR1 S mit 5 m Kabel	6082806	EUR 171,-
Schwimmerschalter WA KR1 S mit 10 m Kabel	6082807	EUR 287,-
Schwimmerschalter WA65 (PSN-X) mit 20 m Kabel	6088843	auf Anfrage
Schwimmerschalter WA65 (PSN-X) mit 10 m Kabel	6088844	auf Anfrage

## Services

Die partnerschaftliche Zusammenarbeit mit Installateuren und Anlagenbauern hat bei Wilo lange Tradition. Ein wichtiger Teil unserer Partnerschaftsphilosophie ist der Wilo-Werkskundendienst. Zusammen entwickeln wir ein Servicekonzept, das zu Ihren individuellen Anforderungen passt – und sorgen mit unserem Knowhow und persönlicher Beratung dafür, dass Ihre Anlagen energieeffizient, betriebssicher und so kostengünstig wie möglich arbeiten. Dabei unterstützen unsere kompetenten Wilo-Servicetechniker Sie schnell, zuverlässig und termintreu.

## Empfohlene Serviceleistungen

Inbetriebnahme Schachtpumpstationen	2219492
Wartung BASIC Schachtpumpstationen	2219544
Instandhaltung COMFORT Schachtpumpstationen	2219519
Instandhaltung PREMIUM Schachtpumpstationen	2219572
Projektbetreuung Schachtpumpstationen	2219353
WiloCare Comfort	2222876
WiloCare Comfort PLUS	2222877

## Weitere Serviceleistungen

Anschlussgarantie Schachtpumpstationen	2219470
Installation Schachtpumpstationen	2219388
Anlagenoptimierung Schachtpumpstationen	2219283
Energy Solutions Schachtpumpstationen	2219318
Reparatur Schachtpumpstationen	2219637