

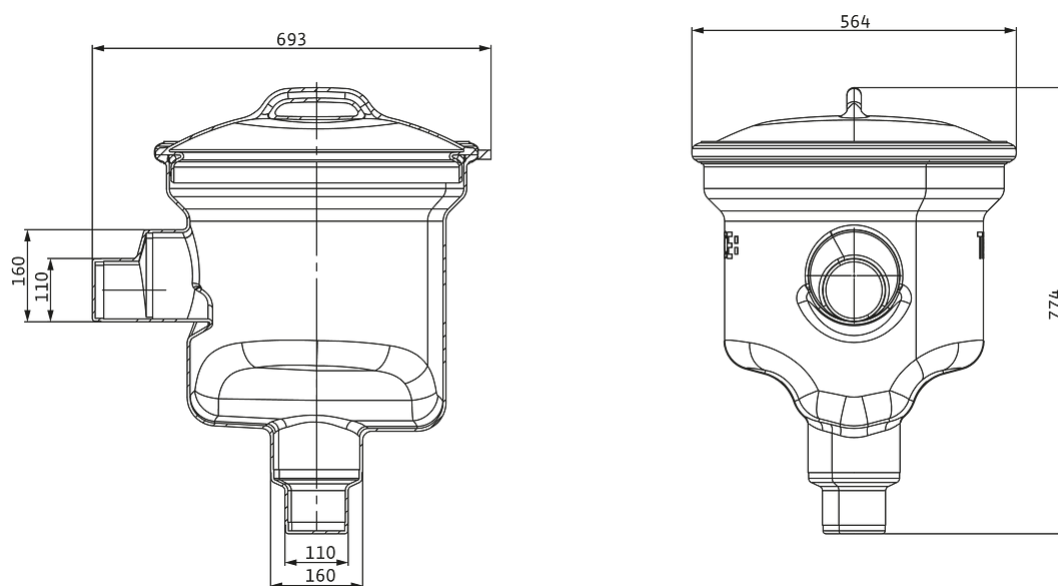
## Datenblatt

### Abmessungen

Länge <i>L</i>	650 mm
Breite <i>W</i>	585 mm
Höhe <i>H</i>	750 mm

### Maße und Maßzeichnungen

#### Probeentnahmeeinrichtung DN 100/150, vertikal



## Bestellinformation

### Produktdaten

Fabrikat	Wilo
Produktbezeichnung	Probeentnahmeeinrichtung, vertikal, DN 100/150
Artikelnummer	<b>2553225</b>
EAN Nummer	4062679027357
Farbe	silber/schwarz
Minimale Bestellmenge	1
Marktverfügbarkeit	2020-03-31

### Maße und Gewichte

Längenmaß mit Verpackung	1200 mm
Länge <i>L</i>	650 mm
Höhenmaß mit Verpackung	729 mm
Höhe <i>H</i>	750 mm
Breitenmaß mit Verpackung	800 mm
Breite <i>B</i>	585 mm
Gewicht brutto ca. <i>m</i>	30 kg
Gewicht netto ca. <i>m</i>	10 kg

### Verpackung

Verpackungsart	Europalette
Verpackungseigenschaft	Transportverpackung
Anzahl pro Palette	1
Anzahl pro Layer	1

## Ausschreibungstext

Vertikale Probeentnahmeeinrichtung aus PE-LMD mit vertikal angeordnetem Ablaufsstutzen zum Anbau am

Fettabscheider im Gebäude der Größen NS2 bis NS10.

### Abmessungen

Länge <i>L</i>	650 mm
Breite <i>W</i>	585 mm
Höhe <i>H</i>	750 mm

### Bestellinformationen

Fabrikat	Wilo
Produktbezeichnung	Probeentnahmeeinrichtung, vertikal, DN 100/150
Gewicht netto ca.	10 kg
Art.-Nr.	2553225