



Abbildung ähnlich

Datenblatt

Hydraulische Daten

Maximaler Zulaufdruck $p_{\text{vorl.}}$	6 bar
Maximaler Betriebsdruck PN	10 bar
Druckanschluss	G 1
Anlagenleistung ohne Reservepumpe Q	6,5 m ³ /h
Min. Medientemperatur T_{min}	5 °C
Max. Medientemperatur T_{max}	40 °C
Min. Umgebungstemperatur T_{min}	5 °C
Max. Umgebungstemperatur T_{max}	40 °C

Motordaten

Netzanschluss	3~400 V, 50 Hz
Motornennleistung P_2	1,1 kW
Nennstrom I_N	2,5 A
Nenndrehzahl n	2900 1/min
Leistungsfaktor $\cos \varphi$	0.80
Einschaltart	Direkt (DOL)
Motorwirkungsgrad η_M 50%	78,7 %
Motorwirkungsgrad η_M 75%	82 %
Motorwirkungsgrad η_M 100%	82,7 %
Isolationsklasse	F
Schutzart Motor	IP55
Schutzart Schaltgerät	IP54

Kennlinien

Werkstoffe

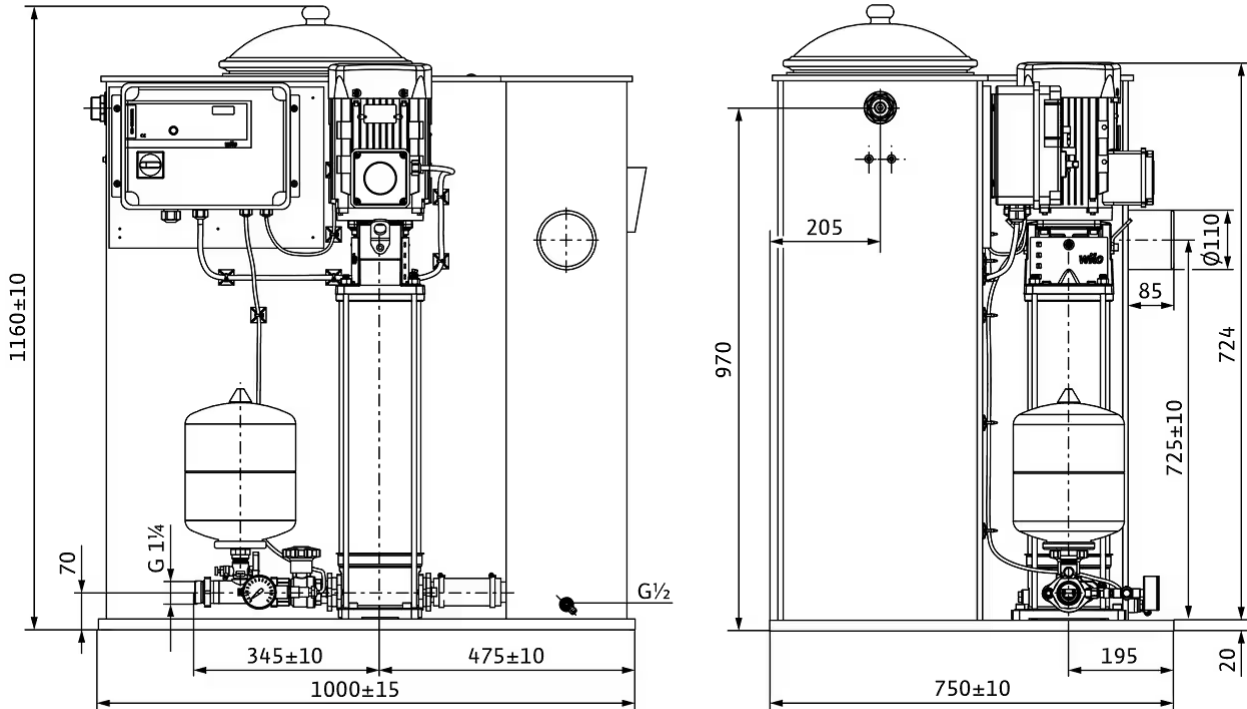
Behälter	PE-HD
Pumpengehäuse	Edelstahl
Laufgrad	Edelstahl
Material Dichtung	EPDM
Welle	Edelstahl
Wellendichtung	Q1BE3GG
Material Verrohrung	Edelstahl

Einbaumaße

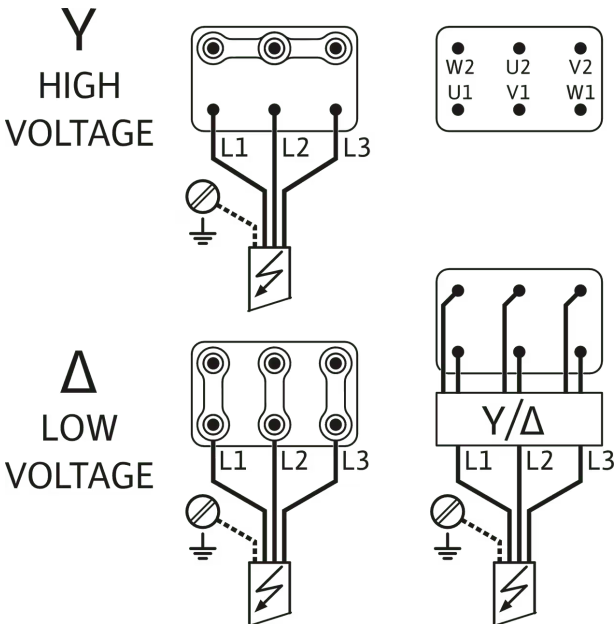
Druckseitiger Rohranschluss DN_d	G 1¼
Saugseitiger Rohranschluss DN_s	-
Überflussanschluss	Ø110-PN0
Bruttovolumen des Behälters V	150 l

Maße und Maßzeichnungen

Wilo-Economy CO/T-1 Helix V 606/EC



Klemmenplan



Bestellinformation

Produktdaten

Fabrikat	Wilo
Produktbezeichnung	Economy CO/T-1 Helix V 606/EC
Artikelnummer	2554268 
EAN Nummer	4062679191102
Farbe	grün/schwarz/silber
Minimale Bestellmenge	1
Marktverfügbarkeit	2022-06-01

Maße und Gewichte

Längenmaß mit Verpackung	1300 mm
Länge L	1000 mm
Höhenmaß mit Verpackung	1300 mm
Höhe H	1160 mm
Breitenmaß mit Verpackung	1050 mm
Breite B	750 mm
Gewicht brutto ca. m	129 kg
Gewicht netto ca. m	93 kg

Verpackung

Verpackungsart	Spezialpalette
Verpackungseigenschaft	Transportverpackung
Anzahl pro Palette	1
Anzahl pro Layer	1

Ausschreibungstext

Kompakt-Druckerhöhungsanlage, mit Vorbehälter zur Systemtrennung (Trinkwasser/Trinkwasser oder Trinkwasser/Nicht-Trinkwasser) gemäß DIN 1988 und DIN EN 1717 (Flüssigkeitskategorie 5) für den mittelbaren Anschluss. Bestehend aus Vorbehälter, Schwimmerventil, Schwimmerschalter als Trockenlaufschutz-Signalgeber und einer normalsaugenden, vertikalen Edelstahl-Hochdruckkreiselpumpe in Trockenläuferausführung. Anschlussfertig mit Verrohrung auf PE Grundplatte montiert, inkl. Steuer-/ Regelgerät mit allen erforderlichen Mess- und Stelleinrichtungen.

Zur Trinkwassertrennung sowie vollautomatischen Wasserversorgung und Druckerhöhung in Wohn, Büro- und Verwaltungsgebäuden, Hotels, Krankenhäusern, Kaufhäusern (im Geltungsbereich der DIN 1988 und DIN EN 806 sind hierfür Anlagen mit einer Reservepumpe vorzusehen) sowie in Industriesystemen.

Zur Förderung von Trinkwasser, Brauchwasser, Kühlwasser, Löschwasser (außer für Feuerlöschanlagen gemäß DIN14462 und mit Genehmigung der örtlichen Brandschutzbehörden) oder anderen Gebrauchswässern die die verwendeten Werkstoffe weder chemisch noch mechanisch angreifen und keine abrasiven oder langfaserigen Bestandteile enthalten.

Besonderheiten/ Produktvorteile

- Trinkwasser-Zulassung der Pumpe für alle medienberührten Teile (EPDM Version)
- Hocheffiziente Pumpenhydraulik der Baureihe Helix V in Verbindung mit IEC-Normmotoren
- Integrierte Wassermangelerkennung mit automatischer Abschaltung über Trockenlaufschutz-Relais
- Drehrichtungsunabhängige Gleitringdichtung der Pumpen
- Flexibles Laternen-Design ermöglicht direkten Zugang zur Gleitringdichtung
- Medienberührte Teile sind korrosionsfest
- Vorbehälter aus Polyethylen (PE) mit Betriebsüberlauf (HT) sowie Überlaufschlitz gemäß DIN EN 13077 (optional mit

Überlaufkasten inkl. Schmutzschutz erweiterbar)

- Zulaufventil auslaufberuhigt sowie werksseitig verdrehsicher montiert
- Druckverlustoptimierte Hydraulik der Gesamtanlage
- Einfache Inbetriebnahme und Betrieb mit dem Easy Controller
- Werkseitige Prüfung und Voreinstellung auf optimalen Arbeitsbereich

Ausstattung/ Funktion

- Edelstahl-Hochdruckkreiselpumpe der Baureihe Helix V
- Grundrahmen aus Polyethylen (PE)
- Absperrarmatur auf der Druckseite
- Rückflussverhinderer auf der Saugseite
- Membrandruckbehälter 8 l, PN16 inkl. Durchflussarmatur nach DIN 4807, Druckseite
- Drucksensor, Druckseite
- Manometer, Druckseite
- EC-Regelung mit IP 54 Kunststoffgehäuse, bestehend aus internem Netzteil, Mikroprozessor, analogen und digitalen Eingangs- und Ausgangsmodulen

Bedienung/ Anzeige

- Vollelektronischer Easy Controller mit internem Netzteil, Mikroprozessor, analogen und digitalen Eingängen und Ausgängen für die Ansteuerung und Verknüpfung von Festdrehzahl-Einzelpumpen
- Werkseitig voreingestellte Parameter für einfache Inbetriebnahme/Start
- Einstellung des Sollwerts, Betriebsparameter und Quittierung der Störmeldungen durch Grüne-Knopf-Technologie
- LC-Display (hinterleuchtet) zur Anzeige der Betriebsdaten, der Reglerparameter, des Betriebsstatus der Pumpe, des Istdrucks, der Fehlermeldungen und des Verlaufsprotokolls
- LEDs zur Anzeige des Anlagenstatus (Betrieb/Störung/Wassermangel/Überdruck)
- Feststellbarer Hauptschalter
- Menüführung mit Symbolen
- Sperren der Parametereinstellungen
- Betrieb wählbar mit/ohne Reservepumpe
- Betriebsstundenzähler für jede Pumpe
- Betriebsstundenzähler für die gesamte Anlage
- Netz-Ein/Aus-Zähler für jede Anlage
- Störungsprotokoll für die letzten 9 Störungen

Empfohlenes Zubehör (gesondert bestellen)

- Flexible Anschlussleitungen oder Kompensatoren
- Membrandruckbehälter
- Überlaufkasten inkl. Schmutzschutz

Eingehaltene Normen

- Technische Regeln für Trinkwasserinstallationen (TRWI) DIN 1988 (EN806)
- Membrandruckbehälter/ Ausdehnungsgefäße DIN 4807
- Ausrüstung von Starkstromanlagen mit elektronischen Betriebsmitteln EN 50178
- Elektrische Ausrüstung von Maschinen EN 60204-1
- Sicherheit elektrischer Geräte für den Hausgebrauch und ähnliche Zwecke EN 60335-1
- Niederspannungsschaltgerätekombinationen EN 60439-1/ 61439-1
- EMV Störfestigkeit für Industriebereiche EN 61000-6-2
- EMV Störaussendung für Wohnbereich, Geschäfts- und Gewerbebereiche sowie Kleinbetriebe EN 61000-6-3

Betriebsdaten

Förderhöhe max. H_{\max}	51,6 m
Anzahl der Pumpen	1
Medientemperatur T	5 °C
Umgebungstemperatur T	5 °C
Maximaler Betriebsdruck PN	10 bar
Maximaler Zulaufdruck $p_{\text{vorl.}}$	6 bar

Motordaten

Netzanschluss	3-400 V, 50 Hz
Motornennleistung P_2	1,1 kW
Nennstrom I_N	2,5 A
Nennzahl n	2900 1/min
Einschaltart	Direkt (DOL)
Motorwirkungsgrad η_M 50%	78,7 %
Motorwirkungsgrad η_M 75%	82 %
Motorwirkungsgrad η_M 100%	82,7 %
Isolationsklasse	F
Schutzart Motor	IP55
Schutzart Schaltgerät	IP54


Werkstoffe

Behälter	PE-HD
Pumpengehäuse	Edelstahl
Laufgrad	Edelstahl
Welle	Edelstahl
Wellendichtung	Q1BE3GG
Material Dichtung	EPDM
Material Verrohrung	Edelstahl

Einbaumaße

Saugseitiger Rohranschluss D_N s	-
Druckseitiger Rohranschluss D_N d	G 1¼
Überflussanschluss	Ø110-PN0
Bruttovolumen des Behälters V	150 l

Bestellinformationen

Gewicht netto ca. m	93 kg
Fabrikat	Wilo
Produktbezeichnung	Economy CO/T-1 Helix V 606/EC
Artikelnummer	2554268 

Mechanisches Zubehör

Vorbehälter

Überlaufkasten CO/T

Überlaufkasten CO/T	2547713	EUR 568,-
---------------------	---------	-----------

Vorbehälter/Zubehör

Bausatz Spüleinrichtung gemäß DIN 1988-600

Bausatz Spüleinrichtung gemäß DIN 1988-6 Rp 1¼	2528392	EUR 1.457,-
--	---------	-------------

Armaturen

Vollhub-Sicherheitsventil

Vollhub Sicherheitsventil R ¾, PN 10	500814696	EUR 553,-
Vollhub Sicherheitsventil R ¾, PN 16	2007147	EUR 666,-
Vollhub Sicherheitsventil R 1, PN 16	2007146	EUR 891,-
Vollhub Sicherheitsventil R 1¼, PN 16	500814891	EUR 1.001,-

Druckausdehnungsgefäße

Membrandruckbehälter DT5 Duo

Membrandruckbehälter DT5 Duo 80, PN 10	2521290	EUR 962,-
Membrandruckbehälter DT5 Duo 100, PN 10	2521291	EUR 1.015,-
Membrandruckbehälter DT5 Duo 200, PN 10	2521292	EUR 1.177,-
Membrandruckbehälter DT5 Duo 300, PN 10	2521293	EUR 1.830,-
Membrandruckbehälter DT5 Duo 400, PN 10	2524222	EUR 2.063,-
Membrandruckbehälter DT5 Duo 500, PN 10	2521294	EUR 2.165,-
Membrandruckbehälter DT5 Duo 600, PN 10	2524210	EUR 4.710,-
Membrandruckbehälter DT5 Duo 800, PN 10	2524211	EUR 5.480,-
Membrandruckbehälter DT5 Duo 1000, PN 10	2524212	EUR 6.191,-
Membrandruckbehälter DT5 Duo 1500, PN 10	2521621	EUR 12.999,-
Membrandruckbehälter DT5 Duo 2000, PN 10	2518132	EUR 13.002,-
Membrandruckbehälter DT5 Duo 3000, PN 10	2528374	EUR 19.464,-
Membrandruckbehälter DT5 Duo 80, PN 16	2524213	EUR 1.403,-
Membrandruckbehälter DT5 Duo 100, PN 16	2524214	EUR 1.529,-
Membrandruckbehälter DT5 Duo 200, PN 16	2524215	EUR 2.019,-
Membrandruckbehälter DT5 Duo 300, PN 16	2524216	EUR 2.375,-
Membrandruckbehälter DT5 Duo 400, PN 16	2524217	EUR 3.295,-

Membrandruckbehälter DT5 Duo 500, PN 16	2524218	EUR 3.440,-
Membrandruckbehälter DT5 Duo 600, PN 16	2524219	EUR 5.089,-
Membrandruckbehälter DT5 Duo 800, PN 16	2524220	EUR 6.247,-
Membrandruckbehälter DT5 Duo 1000, PN 16	2524221	EUR 7.255,-
Membrandruckbehälter DT5 Duo 1000, PN 16	2528376	EUR 13.239,-
Membrandruckbehälter DT5 Duo 1500, PN 16	2525744	EUR 18.884,-
Membrandruckbehälter DT5 Duo 2000, PN 16	2528430	EUR 23.189,-
Membrandruckbehälter DT5 Duo 3000, PN 16	2528375	EUR 26.423,-

Membrandruckbehälter DT5 junior

Membrandruckbehälter DT5 junior 60, PN 10	2515527	EUR 834,-
Membrandruckbehälter DT5 junior 80, PN 10	2515528	EUR 1.001,-
Membrandruckbehälter DT5 junior 100, PN 10	2515529	EUR 1.436,-
Membrandruckbehälter DT5 junior 200, PN 10	2515530	EUR 1.659,-
Membrandruckbehälter DT5 junior 300, PN 10	2515531	EUR 1.714,-
Membrandruckbehälter DT5 junior 400, PN 10	2524232	EUR 1.942,-
Membrandruckbehälter DT5 junior 500, PN 10	2515532	EUR 2.169,-

Membrandruckbehälter Typ DE

Membrandruckbehälter Typ DE (18DE-PN10)	2502038	EUR 167,-
Membrandruckbehälter Typ DE (25DE-PN10)	2515518	EUR 192,-
Membrandruckbehälter Typ DE (33DE-PN10)	2515519	EUR 338,-
Membrandruckbehälter Typ DE (60DE)	2515523	EUR 698,-
Membrandruckbehälter Typ DE (80DE)	2515524	EUR 807,-
Membrandruckbehälter Typ DE (100DE)	2515525	EUR 1.369,-
Membrandruckbehälter Typ DE (200DE)	2511823	EUR 1.470,-
Membrandruckbehälter Typ DE (300DE)	2515526	EUR 1.533,-
Membrandruckbehälter Typ DE (500DE)	2511831	EUR 3.353,-

Elektrisches Zubehör

Niveausteuerng/Zubehör

Schwimmengewicht

Schwimmengewicht beschichtet	2833383	EUR 49,-
------------------------------	---------	----------

Services

Die partnerschaftliche Zusammenarbeit mit Installateuren und Anlagenbauern hat bei Wilo lange Tradition. Ein wichtiger Teil unserer Partnerschaftsphilosophie ist der Wilo-Werkskundendienst. Zusammen entwickeln wir ein Servicekonzept, das zu Ihren individuellen Anforderungen passt – und sorgen mit unserem Knowhow und persönlicher Beratung dafür, dass Ihre Anlagen energieeffizient, betriebssicher und so kostengünstig wie möglich arbeiten. Dabei unterstützen unsere kompetenten Wilo-Servicetechniker Sie schnell, zuverlässig und termintreu.

Empfohlene Serviceleistungen

Wartung BASIC Druckerhöhungsanlagen 1-2 Pumpen	2160453
Instandhaltung COMFORT Druckerhöhungsanlage 1-2 Pumpen	2160468
Instandhaltung PREMIUM Druckerhöhungsanlagen 1-2 Pumpen	2160483
Inbetriebnahme Druckerhöhungsanlage 1-2 Pumpen	2216414
WiloCare Comfort	2222876
WiloCare Comfort PLUS	2222877

Weitere Serviceleistungen

Wilo-Live Assistent Service	2216415
Anschlussgarantie Druckerhöhungsanlage 1-2 Pumpen	2216416
Projektbetreuung Druckerhöhungsanlage 1-2 Pumpen	2216412
Installation Druckerhöhungsanlage 1-2 Pumpen	2216413
Anlagenoptimierung Druckerhöhungsanlage 1-2 Pumpen	2216410
Energy Solutions Druckerhöhungsanlage 1-2 Pumpen	2216411
Reparatur Druckerhöhungsanlage 1-2 Pumpen	2216417