



Abbildung ähnlich

Datenblatt

Hydraulische Daten

| | |
|---|-----------------------|
| Maximaler Zulaufdruck $p_{\text{vorl.}}$ | 6 bar |
| Maximaler Betriebsdruck PN | 10 bar |
| Druckanschluss | G 1 |
| Anlagenleistung ohne Reservepumpe Q | 6,5 m ³ /h |
| Min. Medientemperatur T_{min} | 5 °C |
| Max. Medientemperatur T_{max} | 40 °C |
| Min. Umgebungstemperatur T_{min} | 5 °C |
| Max. Umgebungstemperatur T_{max} | 40 °C |

Motordaten

| | |
|---------------------------------|----------------|
| Netzanschluss | 3~400 V, 50 Hz |
| Motornennleistung P_2 | 2,2 kW |
| Nennstrom I_N | 4,3 A |
| Nennzahl n | 2900 1/min |
| Leistungsfaktor $\cos \varphi$ | 0.87 |
| Einschaltart | Direkt (DOL) |
| Motorwirkungsgrad η_M 50% | 84,8 % |
| Motorwirkungsgrad η_M 75% | 86,2 % |
| Motorwirkungsgrad η_M 100% | 85,9 % |
| Isolationsklasse | F |
| Schutzart Motor | IP55 |
| Schutzart Schaltgerät | IP54 |

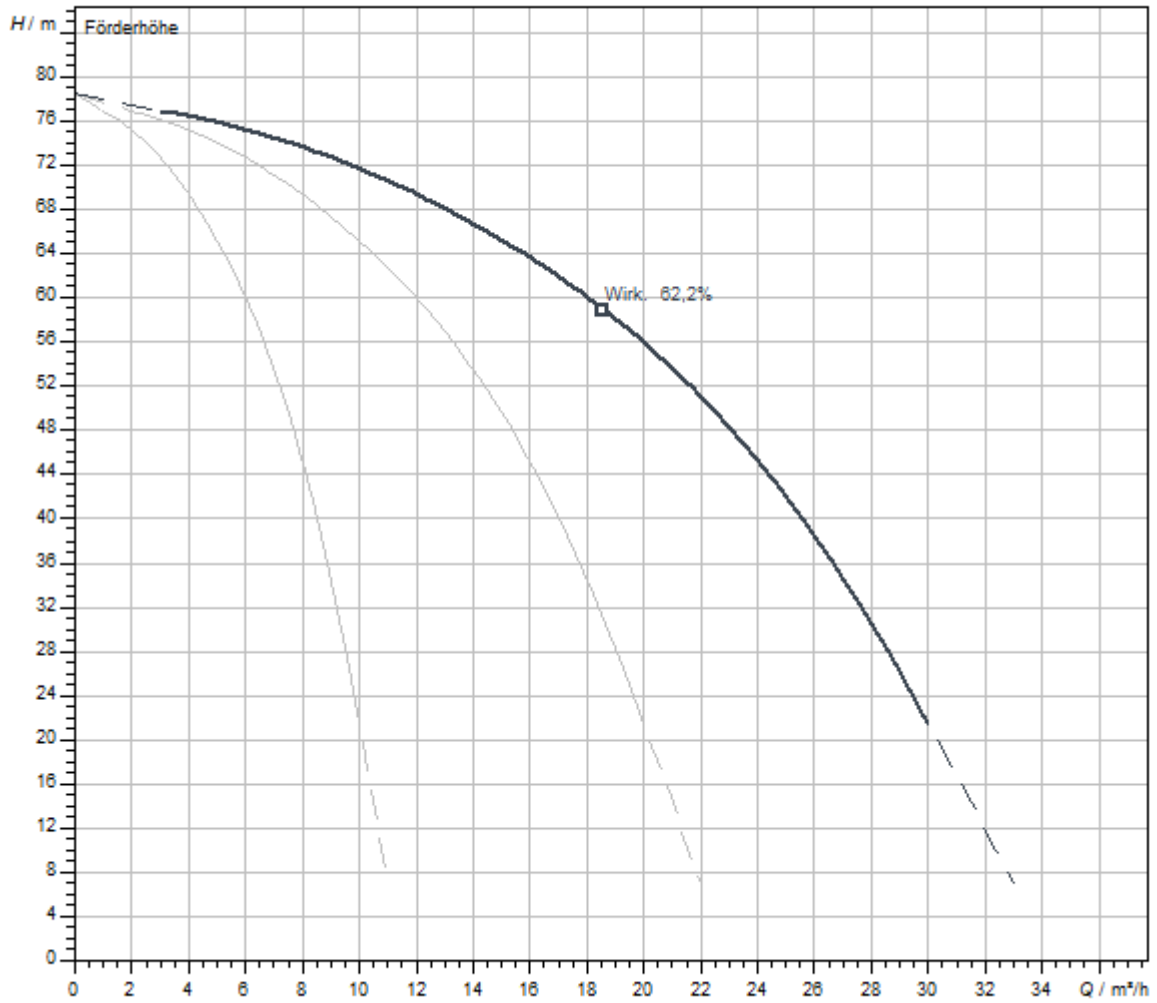
Werkstoffe

| | |
|---------------------|-----------|
| Behälter | PE-HD |
| Pumpengehäuse | Edelstahl |
| Laufwerk | Edelstahl |
| Material Dichtung | EPDM |
| Welle | Edelstahl |
| Wellendichtung | Q1BE3GG |
| Material Verrohrung | Edelstahl |

Einbaumaße

| | |
|------------------------------------|----------|
| Druckseitiger Rohranschluss DN_d | G 1¼ |
| Saugseitiger Rohranschluss DN_s | - |
| Überflusanschluss | Ø110-PN0 |
| Bruttovolumen des Behälters V | 150 l |

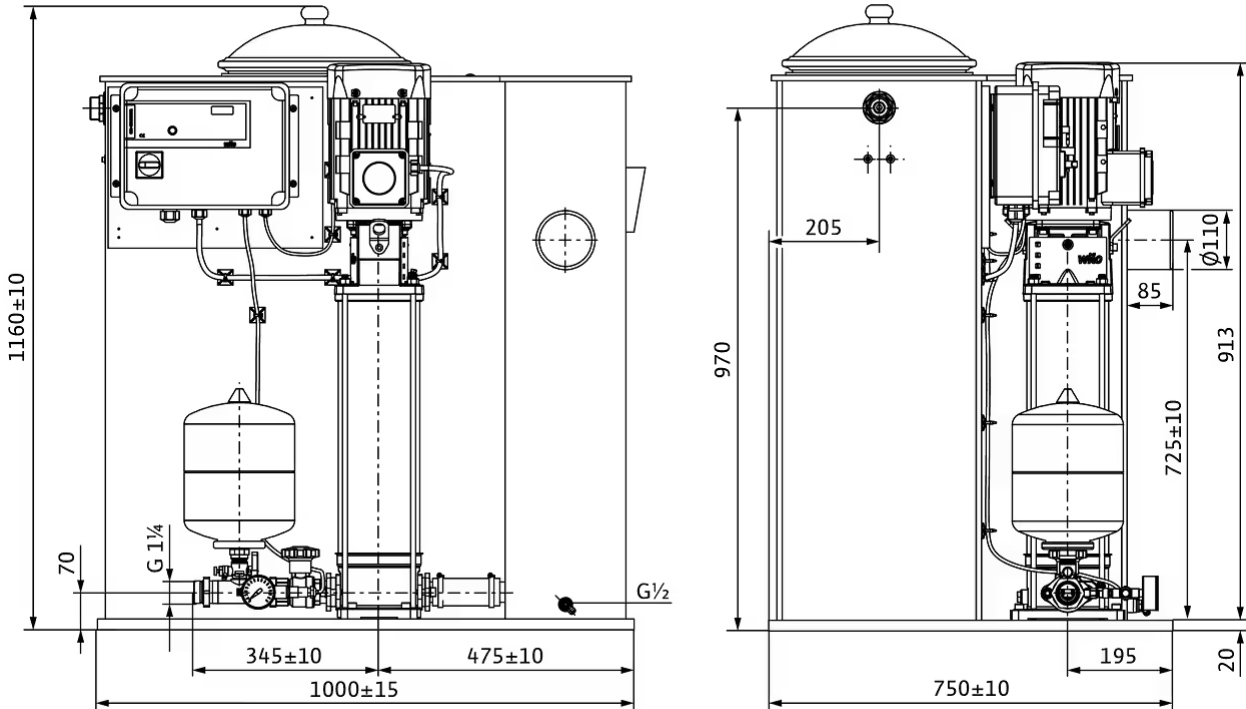
Kennlinien



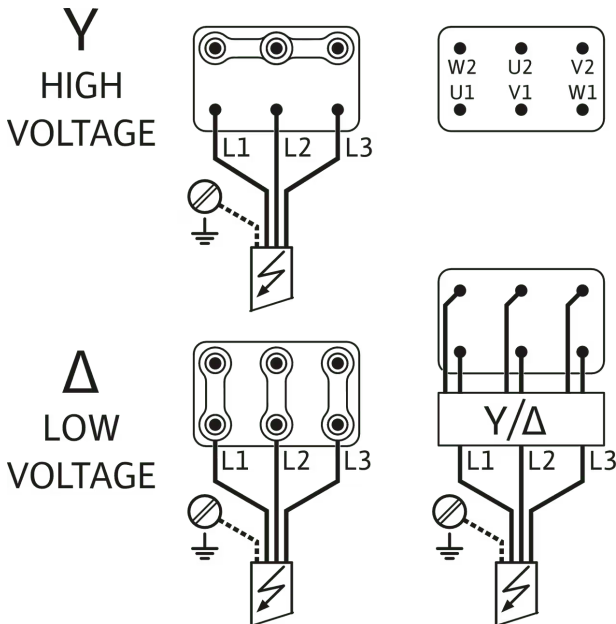
| | |
|---|--------------|
| Fördermedium | Wasser 100 % |
| Medientemperatur T | 20,00 °C |
| Drehzahl im Betriebspunkt <i>n hydr. @ BP</i> | 2.954 1/min |

Maße und Maßzeichnungen

Wilo-Economy CO/T-1 Helix V 609/EC



Klemmenplan



Bestellinformation

Produktdaten

| | |
|-----------------------|--|
| Fabrikat | Wilo |
| Produktbezeichnung | Economy CO/T-1 Helix V 609/EC |
| Artikelnummer | 2554270  |
| EAN Nummer | 4062679191126 |
| Farbe | grün/schwarz/silber |
| Minimale Bestellmenge | 1 |
| Marktverfügbarkeit | 2022-06-01 |

Verpackung

| | |
|------------------------|---------------------|
| Verpackungsart | Spezialpalette |
| Verpackungseigenschaft | Transportverpackung |
| Anzahl pro Palette | 1 |
| Anzahl pro Layer | 1 |

Maße und Gewichte

| | |
|---------------------------|---------|
| Längenmaß mit Verpackung | 1300 mm |
| Länge L | 1000 mm |
| Höhenmaß mit Verpackung | 1300 mm |
| Höhe H | 1160 mm |
| Breitenmaß mit Verpackung | 1050 mm |
| Breite B | 750 mm |
| Gewicht brutto ca. m | 138 kg |
| Gewicht netto ca. m | 102 kg |

Ausschreibungstext

Kompakt-Druckerhöhungsanlage, mit Vorbehälter zur Systemtrennung (Trinkwasser/Trinkwasser oder Trinkwasser/Nicht-Trinkwasser) gemäß DIN 1988 und DIN EN 1717 (Flüssigkeitskategorie 5) für den mittelbaren Anschluss. Bestehend aus Vorbehälter, Schwimmerventil, Schwimmerschalter als Trockenlaufschutz-Signalgeber und einer normalsaugenden, vertikalen Edelstahl-Hochdruckkreiselpumpe in Trockenläuferausführung. Anschlussfertig mit Verrohrung auf PE Grundplatte montiert, inkl. Steuer-/ Regelgerät mit allen erforderlichen Mess- und Stelleinrichtungen.

Zur Trinkwassertrennung sowie vollautomatischen Wasserversorgung und Druckerhöhung in Wohn, Büro- und Verwaltungsgebäuden, Hotels, Krankenhäusern, Kaufhäusern (im Geltungsbereich der DIN 1988 und DIN EN 806 sind hierfür Anlagen mit einer Reservepumpe vorzusehen) sowie in Industriesystemen.

Zur Förderung von Trinkwasser, Brauchwasser, Kühlwasser, Löschwasser (außer für Feuerlöschanlagen gemäß DIN14462 und mit Genehmigung der örtlichen Brandschutzbehörden) oder anderen Gebrauchswässern die die verwendeten Werkstoffe weder chemisch noch mechanisch angreifen und keine abrasiven oder langfaserigen Bestandteile enthalten.

Besonderheiten/ Produktvorteile

- Trinkwasser-Zulassung der Pumpe für alle medienberührten Teile (EPDM Version)
- Hocheffiziente Pumpenhydraulik der Baureihe Helix V in Verbindung mit IEC-Normmotoren
- Integrierte Wassermangelerkennung mit automatischer Abschaltung über Trockenlaufschutz-Relais
- Drehrichtungsunabhängige Gleitringdichtung der Pumpen
- Flexibles Laternen-Design ermöglicht direkten Zugang zur Gleitringdichtung
- Medienberührte Teile sind korrosionsfest
- Vorbehälter aus Polyethylen (PE) mit Betriebsüberlauf (HT) sowie Überlaufschlitz gemäß DIN EN 13077 (optional mit

Überlaufkasten inkl. Schmutzschutz erweiterbar)

- Zulaufventil auslaufberuhigt sowie werksseitig verdrehsicher montiert
- Druckverlustoptimierte Hydraulik der Gesamtanlage
- Einfache Inbetriebnahme und Betrieb mit dem Easy Controller
- Werksseitige Prüfung und Voreinstellung auf optimalen Arbeitsbereich

Ausstattung/ Funktion

- Edelstahl-Hochdruckkreiselpumpe der Baureihe Helix V
- Grundrahmen aus Polyethylen (PE)
- Absperrarmatur auf der Druckseite
- Rückflussverhinderer auf der Saugseite
- Membrandruckbehälter 8 l, PN16 inkl. Durchflussarmatur nach DIN 4807, Druckseite
- Drucksensor, Druckseite
- Manometer, Druckseite
- EC-Regelung mit IP 54 Kunststoffgehäuse, bestehend aus internem Netzteil, Mikroprozessor, analogen und digitalen Eingangs- und Ausgangsmodulen

Bedienung/ Anzeige

- Vollelektronischer Easy Controller mit internem Netzteil, Mikroprozessor, analogen und digitalen Eingängen und Ausgängen für die Ansteuerung und Verknüpfung von Festdrehzahl-Einzelpumpen
- Werkseitig voreingestellte Parameter für einfache Inbetriebnahme/Start
- Einstellung des Sollwerts, Betriebsparameter und Quittierung der Störmeldungen durch Grüne-Knopf-Technologie
- LC-Display (hinterleuchtet) zur Anzeige der Betriebsdaten, der Reglerparameter, des Betriebsstatus der Pumpe, des Istdrucks, der Fehlermeldungen und des Verlaufsprotokolls
- LEDs zur Anzeige des Anlagenstatus (Betrieb/Störung/Wassermangel/Überdruck)
- Feststellbarer Hauptschalter
- Menüführung mit Symbolen
- Sperren der Parametereinstellungen
- Betrieb wählbar mit/ohne Reservepumpe
- Betriebsstundenzähler für jede Pumpe
- Betriebsstundenzähler für die gesamte Anlage
- Netz-Ein/Aus-Zähler für jede Anlage
- Störungsprotokoll für die letzten 9 Störungen

Empfohlenes Zubehör (gesondert bestellen)

- Flexible Anschlussleitungen oder Kompensatoren
- Membrandruckbehälter
- Überlaufkasten inkl. Schmutzschutz

Eingehaltene Normen

- Technische Regeln für Trinkwasserinstallationen (TRWI) DIN 1988 (EN806)
- Membrandruckbehälter/ Ausdehnungsgefäße DIN 4807
- Ausrüstung von Starkstromanlagen mit elektronischen Betriebsmitteln EN 50178
- Elektrische Ausrüstung von Maschinen EN 60204-1
- Sicherheit elektrischer Geräte für den Hausgebrauch und ähnliche Zwecke EN 60335-1
- Niederspannungsschaltgerätekombinationen EN 60439-1/ 61439-1
- EMV Störfestigkeit für Industriebereiche EN 61000-6-2
- EMV Störaussendung für Wohnbereich, Geschäfts- und Gewerbebereiche sowie Kleinbetriebe EN 61000-6-3

Betriebsdaten

| | |
|--|--------|
| Förderhöhe max. H_{\max} | 78,4 m |
| Anzahl der Pumpen | 1 |
| Medientemperatur T | 5 °C |
| Umgebungstemperatur T | 5 °C |
| Maximaler Betriebsdruck PN | 10 bar |
| Maximaler Zulaufdruck $p_{\text{vorl.}}$ | 6 bar |

Motordaten

| | |
|---------------------------------|----------------|
| Netzanschluss | 3-400 V, 50 Hz |
| Motornennleistung P_2 | 2,2 kW |
| Nennstrom I_N | 4,3 A |
| Nennzahl n | 2900 1/min |
| Einschaltart | Direkt (DOL) |
| Motorwirkungsgrad η_M 50% | 84,8 % |
| Motorwirkungsgrad η_M 75% | 86,2 % |
| Motorwirkungsgrad η_M 100% | 85,9 % |
| Isolationsklasse | F |
| Schutzart Motor | IP55 |
| Schutzart Schaltgerät | IP54 |


Werkstoffe

| | |
|---------------------|-----------|
| Behälter | PE-HD |
| Pumpengehäuse | Edelstahl |
| Laufgrad | Edelstahl |
| Welle | Edelstahl |
| Wellendichtung | Q1BE3GG |
| Material Dichtung | EPDM |
| Material Verrohrung | Edelstahl |

Einbaumaße

| | |
|------------------------------------|----------|
| Saugseitiger Rohranschluss DN_s | - |
| Druckseitiger Rohranschluss DN_d | G 1¼ |
| Überflussanschluss | Ø110-PN0 |
| Bruttovolumen des Behälters V | 150 l |

Bestellinformationen

| | |
|-----------------------|--|
| Gewicht netto ca. m | 102 kg |
| Fabrikat | Wilo |
| Produktbezeichnung | Economy CO/T-1 Helix V 609/EC |
| Artikelnummer | 2554270  |

Mechanisches Zubehör

Vorbehälter

Überlaufkasten CO/T

| | | |
|---------------------|---------|-----------|
| Überlaufkasten CO/T | 2547713 | EUR 568,- |
|---------------------|---------|-----------|

Vorbehälter/Zubehör

Bausatz Spüleinrichtung gemäß DIN 1988-600

| | | |
|--|---------|-------------|
| Bausatz Spüleinrichtung gemäß DIN 1988-6 Rp 1¼ | 2528392 | EUR 1.457,- |
|--|---------|-------------|

Armaturen

Vollhub-Sicherheitsventil

| | | |
|---------------------------------------|-----------|-------------|
| Vollhub Sicherheitsventil R ¾, PN 10 | 500814696 | EUR 553,- |
| Vollhub Sicherheitsventil R ¾, PN 16 | 2007147 | EUR 666,- |
| Vollhub Sicherheitsventil R 1, PN 16 | 2007146 | EUR 891,- |
| Vollhub Sicherheitsventil R 1¼, PN 16 | 500814891 | EUR 1.001,- |

Druckausdehnungsgefäße

Membrandruckbehälter DT5 Duo

| | | |
|--|---------|--------------|
| Membrandruckbehälter DT5 Duo 80, PN 10 | 2521290 | EUR 962,- |
| Membrandruckbehälter DT5 Duo 100, PN 10 | 2521291 | EUR 1.015,- |
| Membrandruckbehälter DT5 Duo 200, PN 10 | 2521292 | EUR 1.177,- |
| Membrandruckbehälter DT5 Duo 300, PN 10 | 2521293 | EUR 1.830,- |
| Membrandruckbehälter DT5 Duo 400, PN 10 | 2524222 | EUR 2.063,- |
| Membrandruckbehälter DT5 Duo 500, PN 10 | 2521294 | EUR 2.165,- |
| Membrandruckbehälter DT5 Duo 600, PN 10 | 2524210 | EUR 4.710,- |
| Membrandruckbehälter DT5 Duo 800, PN 10 | 2524211 | EUR 5.480,- |
| Membrandruckbehälter DT5 Duo 1000, PN 10 | 2524212 | EUR 6.191,- |
| Membrandruckbehälter DT5 Duo 1500, PN 10 | 2521621 | EUR 12.999,- |
| Membrandruckbehälter DT5 Duo 2000, PN 10 | 2518132 | EUR 13.002,- |
| Membrandruckbehälter DT5 Duo 3000, PN 10 | 2528374 | EUR 19.464,- |
| Membrandruckbehälter DT5 Duo 80, PN 16 | 2524213 | EUR 1.403,- |
| Membrandruckbehälter DT5 Duo 100, PN 16 | 2524214 | EUR 1.529,- |
| Membrandruckbehälter DT5 Duo 200, PN 16 | 2524215 | EUR 2.019,- |
| Membrandruckbehälter DT5 Duo 300, PN 16 | 2524216 | EUR 2.375,- |
| Membrandruckbehälter DT5 Duo 400, PN 16 | 2524217 | EUR 3.295,- |

| | | |
|--|---------|--------------|
| Membrandruckbehälter DT5 Duo 500, PN 16 | 2524218 | EUR 3.440,- |
| Membrandruckbehälter DT5 Duo 600, PN 16 | 2524219 | EUR 5.089,- |
| Membrandruckbehälter DT5 Duo 800, PN 16 | 2524220 | EUR 6.247,- |
| Membrandruckbehälter DT5 Duo 1000, PN 16 | 2524221 | EUR 7.255,- |
| Membrandruckbehälter DT5 Duo 1000, PN 16 | 2528376 | EUR 13.239,- |
| Membrandruckbehälter DT5 Duo 1500, PN 16 | 2525744 | EUR 18.884,- |
| Membrandruckbehälter DT5 Duo 2000, PN 16 | 2528430 | EUR 23.189,- |
| Membrandruckbehälter DT5 Duo 3000, PN 16 | 2528375 | EUR 26.423,- |

Membrandruckbehälter DT5 junior

| | | |
|--|---------|-------------|
| Membrandruckbehälter DT5 junior 60, PN 10 | 2515527 | EUR 834,- |
| Membrandruckbehälter DT5 junior 80, PN 10 | 2515528 | EUR 1.001,- |
| Membrandruckbehälter DT5 junior 100, PN 10 | 2515529 | EUR 1.436,- |
| Membrandruckbehälter DT5 junior 200, PN 10 | 2515530 | EUR 1.659,- |
| Membrandruckbehälter DT5 junior 300, PN 10 | 2515531 | EUR 1.714,- |
| Membrandruckbehälter DT5 junior 400, PN 10 | 2524232 | EUR 1.942,- |
| Membrandruckbehälter DT5 junior 500, PN 10 | 2515532 | EUR 2.169,- |

Membrandruckbehälter Typ DE

| | | |
|---|---------|-------------|
| Membrandruckbehälter Typ DE (18DE-PN10) | 2502038 | EUR 167,- |
| Membrandruckbehälter Typ DE (25DE-PN10) | 2515518 | EUR 192,- |
| Membrandruckbehälter Typ DE (33DE-PN10) | 2515519 | EUR 338,- |
| Membrandruckbehälter Typ DE (60DE) | 2515523 | EUR 698,- |
| Membrandruckbehälter Typ DE (80DE) | 2515524 | EUR 807,- |
| Membrandruckbehälter Typ DE (100DE) | 2515525 | EUR 1.369,- |
| Membrandruckbehälter Typ DE (200DE) | 2511823 | EUR 1.470,- |
| Membrandruckbehälter Typ DE (300DE) | 2515526 | EUR 1.533,- |
| Membrandruckbehälter Typ DE (500DE) | 2511831 | EUR 3.353,- |

Elektrisches Zubehör

Niveausteuerng/Zubehör

Schwimmengewicht

| | | |
|------------------------------|---------|----------|
| Schwimmengewicht beschichtet | 2833383 | EUR 49,- |
|------------------------------|---------|----------|

Services

Die partnerschaftliche Zusammenarbeit mit Installateuren und Anlagenbauern hat bei Wilo lange Tradition. Ein wichtiger Teil unserer Partnerschaftsphilosophie ist der Wilo-Werkskundendienst. Zusammen entwickeln wir ein Servicekonzept, das zu Ihren individuellen Anforderungen passt – und sorgen mit unserem Knowhow und persönlicher Beratung dafür, dass Ihre Anlagen energieeffizient, betriebssicher und so kostengünstig wie möglich arbeiten. Dabei unterstützen unsere kompetenten Wilo-Service Techniker Sie schnell, zuverlässig und termintreu.

Empfohlene Serviceleistungen

| | |
|---|---------|
| Wartung BASIC Druckerhöhungsanlagen 1-2 Pumpen | 2160453 |
| Instandhaltung COMFORT Druckerhöhungsanlage 1-2 Pumpen | 2160468 |
| Instandhaltung PREMIUM Druckerhöhungsanlagen 1-2 Pumpen | 2160483 |
| Inbetriebnahme Druckerhöhungsanlage 1-2 Pumpen | 2216414 |
| WiloCare Comfort | 2222876 |
| WiloCare Comfort PLUS | 2222877 |

Weitere Serviceleistungen

| | |
|--|---------|
| Wilo-Live Assistent Service | 2216415 |
| Anschlussgarantie Druckerhöhungsanlage 1-2 Pumpen | 2216416 |
| Projektbetreuung Druckerhöhungsanlage 1-2 Pumpen | 2216412 |
| Installation Druckerhöhungsanlage 1-2 Pumpen | 2216413 |
| Anlagenoptimierung Druckerhöhungsanlage 1-2 Pumpen | 2216410 |
| Energy Solutions Druckerhöhungsanlage 1-2 Pumpen | 2216411 |
| Reparatur Druckerhöhungsanlage 1-2 Pumpen | 2216417 |