



Abbildung ähnlich

Datenblatt

Hydraulische Daten

Maximaler Betriebsdruck P_N	2 bar
Min. Medientemperatur T_{\min}	3 °C
Max. Medientemperatur T_{\max}	40 °C
Min. Umgebungstemperatur T_{\min}	3 °C
Max. Umgebungstemperatur T_{\max}	40 °C
Schaltvolumen V	900 l
Schneidwerk	nein

Motordaten

Netzanschluss	3~400 V, 50 Hz
Nennstrom I_N	5,7 A
Phase	3
Nenn Drehzahl n	2908 1/min
Anzahl der Pole	2
Einschaltart	Direkt (DOL)
Max. Schalthäufigkeit t	60 1/h
Leistungsaufnahme $P_1(Q=\max.)$ d. gew. Laufrades * Pumpenanzahl P_1	3100 W
Motor-Effizienzklasse	IE3
für Wilo-Pumpen	Rexa PRO C08DA-434 + P13.2-16/EAD3-2-T
Isolationsklasse	F
Schutzart	IP68

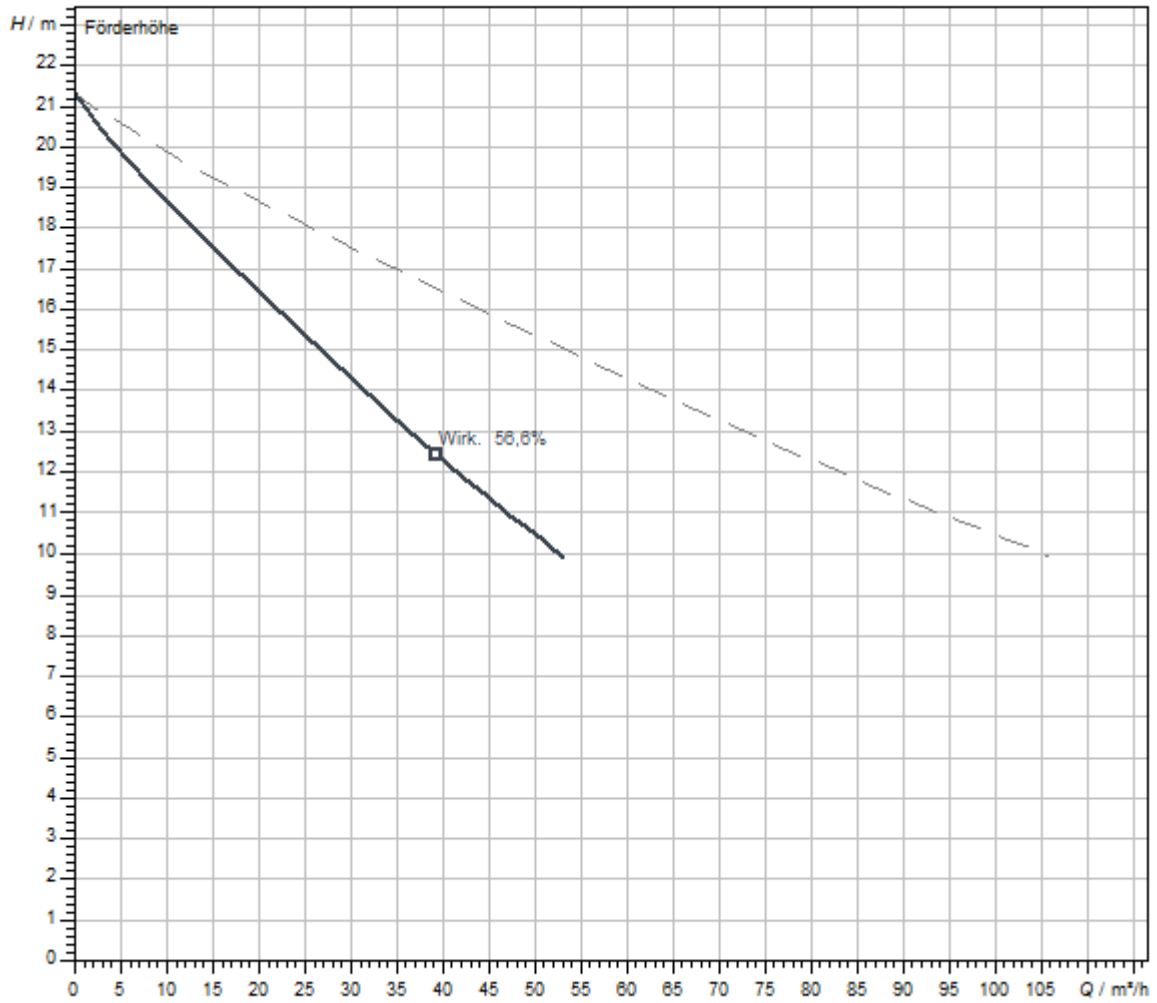
Werkstoffe

Pumpengehäuse	Grauguss
Laufrad	Grauguss
Welle	Edelstahl
Motorgehäuse	Grauguss

Einbaumaße

Betriebsart (ausgetaucht)	S1
Druckseitiger Rohranschluss	DN 100
Saugseitiger Rohranschluss	DN 200

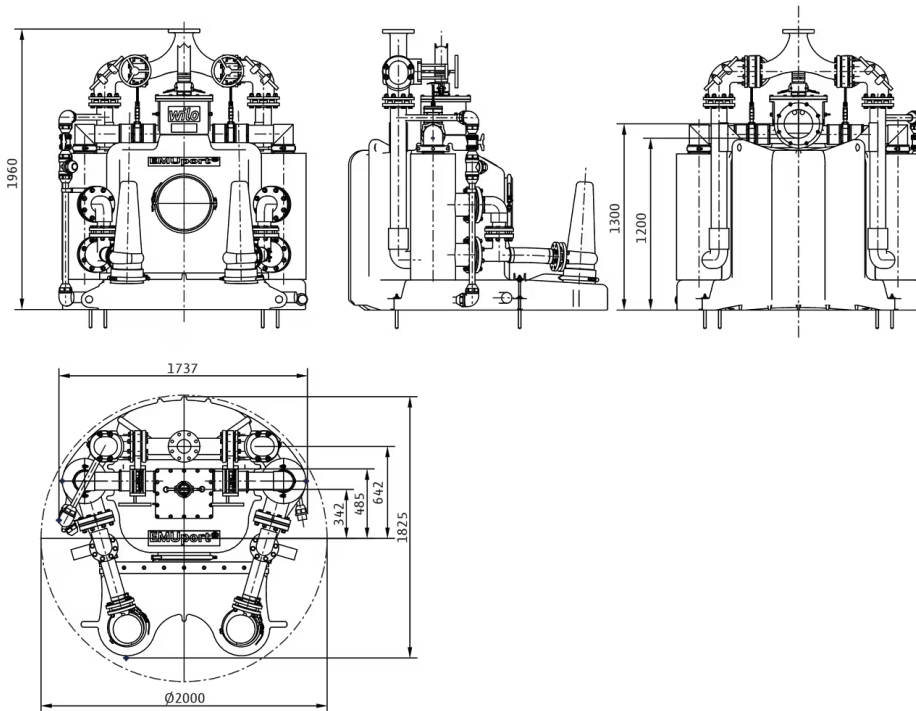
Kennlinien



Fördermedium	Wasser 100 %
Medientemperatur <i>T</i>	20,00 °C
Drehzahl im Betriebspunkt <i>n hydr. @ BP</i>	2.900 1/min

Maße und Maßzeichnungen

Wilo-EMUport CORE 45.2



Bestellinformation

Produktdaten

Fabrikat	Wilo
Produktbezeichnung	EMUport CORE 45.2-21/540
Artikelnummer	2554541 
EAN Nummer	4062679160870
Farbe	Schwarz/Silber
Minimale Bestellmenge	1
Marktverfügbarkeit	2021-11-01

Verpackung

Verpackungsart	Europalette
Verpackungseigenschaft	Transportverpackung
Anzahl pro Palette	1
Anzahl pro Layer	1

Maße und Gewichte

Längenmaß mit Verpackung	1900 mm
Länge L	1830 mm
Höhenmaß mit Verpackung	2110 mm
Höhe H	1960 mm
Breitenmaß mit Verpackung	1900 mm
Breite B	1760 mm
Gewicht brutto ca. m	566 kg
Gewicht netto ca. m	516 kg

Ausschreibungstext

Anschlussfertige vollüberflutbare Abwasser-Hebeanlage mit Feststofftrennung nach DIN EN 12050-1. Durch die Ausführung als Feststoff-Trennsystem werden die groben Feststoffe vor den Pumpen separiert und kommen nicht mit den Pumpen in Kontakt. Dadurch wird eine maximale Betriebssicherheit erzielt. Einteiliger gas- und wasserdichter Sammelbehälter ohne konstruktive Schweißverbindungen sowie zwei separat absperrbare und von außen wartbare Feststoff-Trennbehälter. Die Einzelabspernung ermöglicht Wartungsarbeiten während des Betriebs. Die Förderung erfolgt durch zwei vollwertige Abwasser-Tauchmotorpumpen in Trockenaufstellung, die im Wechselbetrieb laufen. Durch die Trockenaufstellung der Pumpen und die Ausführung als redundante Doppelpumpenanlage wird ein Maximum an Wartungsfreundlichkeit, Hygiene und Betriebssicherheit gewährleistet. Der Sammelbehälter besitzt abgerundete Geometrien, der Behälterboden ist abgeschrägt, der tiefste Punkt befindet sich direkt unter den Pumpen. Dadurch werden Ablagerungen und das Antrocknen von Feststoffen an kritischen Stellen verhindert. Schnellverbinder an den Pumpen und der Revisionsöffnung erleichtern die Wartungsarbeiten. Die separate Absperrung der Feststoff-Trennbehälter ermöglicht eine Wartung während des Betriebs der Anlage. Die manuelle Rückspülung in den Sammelbehälter verstärkt den Reinigungseffekt durch zusätzliche Turbulenzen und die transparente Abdeckung am Verteilerkasten ermöglicht eine einfache Sichtkontrolle

der Anlage. Die Niveausteuern erfolgt durch eine Niveausonde.

Lieferumfang

- > Feststoff-Trennsystem mit zwei trocken aufgestellten Tauchmotorpumpen
- > 2x Absperrschieber für die Feststoff-Trennbehälter
- > 2x Druckseitige Rückflussverhinderer in Eckbauform
- > 2x Druckseitige Absperrschieber
- > Zusammenführung der Druckabgangsstränge
- > 1x Niveausonde
- > 1x Bodenbefestigung als Querträger
- > 2,5 m Be- und Entlüftungsschlauch
- > 1x Wartungsset mit Blindflansch

Empfohlenes Zubehör

- > Schaltgerät Wilo-Control SC-L...-FTS
- > Zulaufschieber
- > Spülset für Zulaufkasten

Betriebsdaten

für Wilo-Pumpen	Rexa PRO C08DA-434 + P13.2-16/EAD3-2-T
-----------------	--

Zulässiger Anwendungsbereich

Medientemperatur T	3 °C
Umgebungstemperatur T	3 °C
Maximaler Betriebsdruck P_N	2 bar
Max. zulässiger Druck in der Druckleitung P	6 bar

Produktdaten

Bruttovolumen des Behälters V	1200 l
Schaltvolumen V	900 l
Betriebsart (ausgetaucht)	S1
Höhe H	1960 mm
Länge L	1830 mm
Breite B	1760 mm
Diagonalmaß <i>Diagonale Achse</i>	2000 mm

Motordaten

Netzanschluss	3~400 V, 50 Hz
Spannungstoleranz	±10 %
Motornennleistung P_2	2,65 kW
Nenn Drehzahl n	2908 1/min
Nennstrom I_N	5,7 A
Isolationsklasse	F
Schutzart Motor	IP68
Einschaltart	Direkt (DOL)
Max. Schalzhäufigkeit t	60 1/h
Motorschutz	Bimetall

Kabel

Länge Anschlusskabel	20 m
Kabeltyp	TGSH-J
Kabelquerschnitt	7G1,5 mm ²
Netzstecker	nein
Art des Anschlusskabels	Lösbar

Werkstoffe

Behälter	PE
Pumpengehäuse	Grauguss
Laufgrad	Grauguss
Welle	Edelstahl
Material Dichtung	NBR
Motorgehäuse	Grauguss

Einbaumaße

Saugseitiger Rohranschluss	DN 200
Druckseitiger Rohranschluss	DN 100
Anschluss Entlüftung	Ø 75

Bestellinformationen

Fabrikat	Wilo
Produktbezeichnung	EMUport CORE 45.2-21/540
Gewicht netto ca. m	516 kg
Artikelnummer	2554541 

Installationsart

Niveausteuern mit Niveausensor

Niveauerfassung über einen Niveausensor mit verschiedenen Messbereichen, inkl. Hochwasseralarm und Trockenlaufschutz. Die Zenerbarriere sowie die Ex-Trennrelais werden nur für den Anschluss von Signalgebern in Ex-Bereichen benötigt! Bei Verwendung des Schaltgerätes SC-L..-Ex können diese ebenfalls entfallen!

Wilo-Control SC-Lift

SC-L-2x6.3A-T34-DOL-WM-FTS	2543243	EUR 4.285,-
----------------------------	---------	-------------

Kommunikationsmodul GSM (SC)

Kommunikationsmodul GSM (SC)	2542216	EUR 652,-
------------------------------	---------	-----------

Signalhorn

Signalhorn 1-230 V	501459398	EUR 124,-
--------------------	-----------	-----------

Blitzleuchte

Blitzlicht 1-230 VAC	2551613	EUR 363,-
----------------------	---------	-----------

Stationäre Trockenaufstellung



Der Betriebsraum ist in zwei Teile unterteilt: einen Sammelraum für das Fördermedium und einen Maschinenraum, in dem die Pumpe installiert ist. Der Maschinenraum ist trocken und jederzeit zugänglich. Für einen korrekten Betrieb der Pumpen ist es notwendig, das Schaltvolumen zu kennen. Das Schaltvolumen errechnet sich aus der Differenz zwischen dem Ein- und Ausschaltpunkt. Der Ausschaltpunkt muss immer oberhalb des Hydraulikaggregats liegen. Es besteht sonst die Gefahr, dass Luft eingeschlossen wird und der nächste Pumpvorgang blockiert wird.

Einbaubeispiel

Flanschstutzen

Flanschstutzen DN 100 VA	6093371	auf Anfrage
Flanschstutzen DN 200/PE-HD 160	6078901	EUR 1.529,-
Flanschstutzen DN 200/PE-HD 225	6078904	EUR 436,-
Flanschstutzen DN 200/PE-HD 280	6078902	EUR 1.835,-
Flanschstutzen DN 200/PE-HD 315	2546496	EUR 1.603,-
Flanschstutzen DN 80 VA	6093373	auf Anfrage
Flanschstutzen DN 80/112 VA	6093372	auf Anfrage

Adapterflansch

Flanschadapter DN100/150	2546499	EUR 693,-
Flanschadapter DN200/150	6078905	EUR 1.703,-
Flanschadapter DN200/250	6078900	EUR 2.818,-
Flanschadapter DN200/300	2546492	EUR 3.432,-

Flanschadapter DN200/350	2546493	EUR 4.255,-
Flanschadapter DN80/100	6079343	EUR 510,-

Zulaufset

Zulaufset DN 150/200	6078906	EUR 3.680,-
Zulaufset DN 200	6079342	EUR 3.408,-
Zulaufset DN 250/200	6079341	EUR 6.094,-
Zulaufset DN 300/200	2546494	EUR 7.663,-
Zulaufset DN 350/200	2546495	EUR 12.954,-

Durchflussmesserset

Durchflussmesser-Set DN 80	6079344	EUR 7.430,-
----------------------------	---------	-------------

3-Wege-Hahn

3-Wege-Kugelhahn Rp 1½	2511607	EUR 336,-
------------------------	---------	-----------

Spülanschlussverlängerung

Spül-Set für Zulaufkasten EMUport CORE 45.2/60.2	6093126	auf Anfrage
--	---------	-------------

Mechanisches Zubehör

Adapter

Adapterflansch

Flanschadapter DN80/100	6079343	EUR 510,-
Flanschadapter DN100/150	2546499	EUR 693,-
Flanschadapter DN200/150	6078905	EUR 1.703,-
Flanschadapter DN200/250	6078900	EUR 2.818,-
Flanschadapter DN200/300	2546492	EUR 3.432,-
Flanschadapter DN200/350	2546493	EUR 4.255,-

Armaturen

3-Wege-Hahn

3-Wege-Kugelhahn Rp 1½	2511607	EUR 336,-
------------------------	---------	-----------

Spülanschlussverlängerung

Spül-Set für Zulaufkasten EMUport CORE 45.2/60.2	6093126	auf Anfrage
--	---------	-------------

Montage/Aufstellung

Handmembranpumpe

Handmembranpumpe	2060166	EUR 451,-
------------------	---------	-----------

Durchflussmesserset

Durchflussmesser-Set DN 80	6079344	EUR 7.430,-
----------------------------	---------	-------------

Zulaufset

Zulaufset DN 300/200	2546494	EUR 7.663,-
Zulaufset DN 350/200	2546495	EUR 12.954,-
Zulaufset DN 150/200	6078906	EUR 3.680,-
Zulaufset DN 250/200	6079341	EUR 6.094,-
Zulaufset DN 200	6079342	EUR 3.408,-

Rohre, Rohrverbindungen

Flanschstutzen

Flanschstutzen DN 200/PE-HD 315	2546496	EUR 1.603,-
Flanschstutzen DN 200/PE-HD 160	6078901	EUR 1.529,-
Flanschstutzen DN 200/PE-HD 280	6078902	EUR 1.835,-
Flanschstutzen DN 200/PE-HD 225	6078904	EUR 436,-

Flanschstutzen DN 100 VA	6093371	auf Anfrage
Flanschstutzen DN 80/112 VA	6093372	auf Anfrage
Flanschstutzen DN 80 VA	6093373	auf Anfrage

Elektrisches Zubehör

Pumpensteuerung

Wilo-Control SC-Lift

SC-L-2x6.3A-T34-DOL-WM	2538921	EUR 3.732,-
SC-L-2x6.3A-T34-DOL-WM-FTS	2543243	EUR 4.285,-

Pumpensteuerung/Zubehör

Kommunikationsmodul GSM (SC)

Kommunikationsmodul GSM (SC)	2542216	EUR 652,-
------------------------------	---------	-----------

Alarmmelder

Blitzleuchte

Anbaublitzlicht 1~230 VAC	2510429	EUR 206,-
Blitzlicht 24 VDC	2551612	EUR 395,-
Blitzlicht 1~230 VAC	2551613	EUR 363,-

Signalhorn

Signalhorn 12-24 VDC	2017208	EUR 126,-
Signalhorn 1~230 V	501459398	EUR 124,-

Services

Die partnerschaftliche Zusammenarbeit mit Installateuren und Anlagenbauern hat bei Wilo lange Tradition. Ein wichtiger Teil unserer Partnerschaftsphilosophie ist der Wilo-Werkskundendienst. Zusammen entwickeln wir ein Servicekonzept, das zu Ihren individuellen Anforderungen passt – und sorgen mit unserem Knowhow und persönlicher Beratung dafür, dass Ihre Anlagen energieeffizient, betriebssicher und so kostengünstig wie möglich arbeiten. Dabei unterstützen unsere kompetenten Wilo-Servicetechniker Sie schnell, zuverlässig und termintreu.

Empfohlene Serviceleistungen

Instandhaltung COMFORT EMUport Core	2219518
Instandhaltung PREMIUM EMUport Core	2219571
WiloCare Comfort	2222876
WiloCare Comfort PLUS	2222877
Inbetriebnahme EMUport Core	2219415

Weitere Serviceleistungen

Anschlussgarantie EMUport Core	2219469
Projektbetreuung EMUport Core	2219352
Installation EMUport Core	2219387
Anlagenoptimierung EMUport Core	2219282
Energy Solutions EMUport Core	2219317
Reparatur EMUport Core	2219636