



Abbildung ähnlich

Datenblatt

Hydraulische Daten

| | |
|-------------------------------------|-------|
| Maximaler Betriebsdruck P_N | 2 bar |
| Min. Medientemperatur T_{\min} | 3 °C |
| Max. Medientemperatur T_{\max} | 40 °C |
| Min. Umgebungstemperatur T_{\min} | 3 °C |
| Max. Umgebungstemperatur T_{\max} | 40 °C |
| Schaltvolumen V | 900 l |
| Schneidwerk | nein |

Motordaten

| | |
|---|-------------------------------|
| Netzanschluss | 3~400 V, 50 Hz |
| Nennstrom I_N | 10,8 A |
| Phase | 3 |
| Nennzahl n | 1450 1/min |
| Anzahl der Pole | 4 |
| Einschaltart | Stern-Dreieck (YΔ) |
| Max. Schalthäufigkeit t | 15 1/h |
| Leistungsaufnahme $P_1(Q=\max.)$ d. gew. Laufrades * Pumpenanzahl P_1 | 6500 W |
| Motor-Effizienzklasse | IE0 |
| für Wilo-Pumpen | FA 10.33-238E + FK 17.1-4/12K |
| Isolationsklasse | H |
| Schutzart | IP68 |

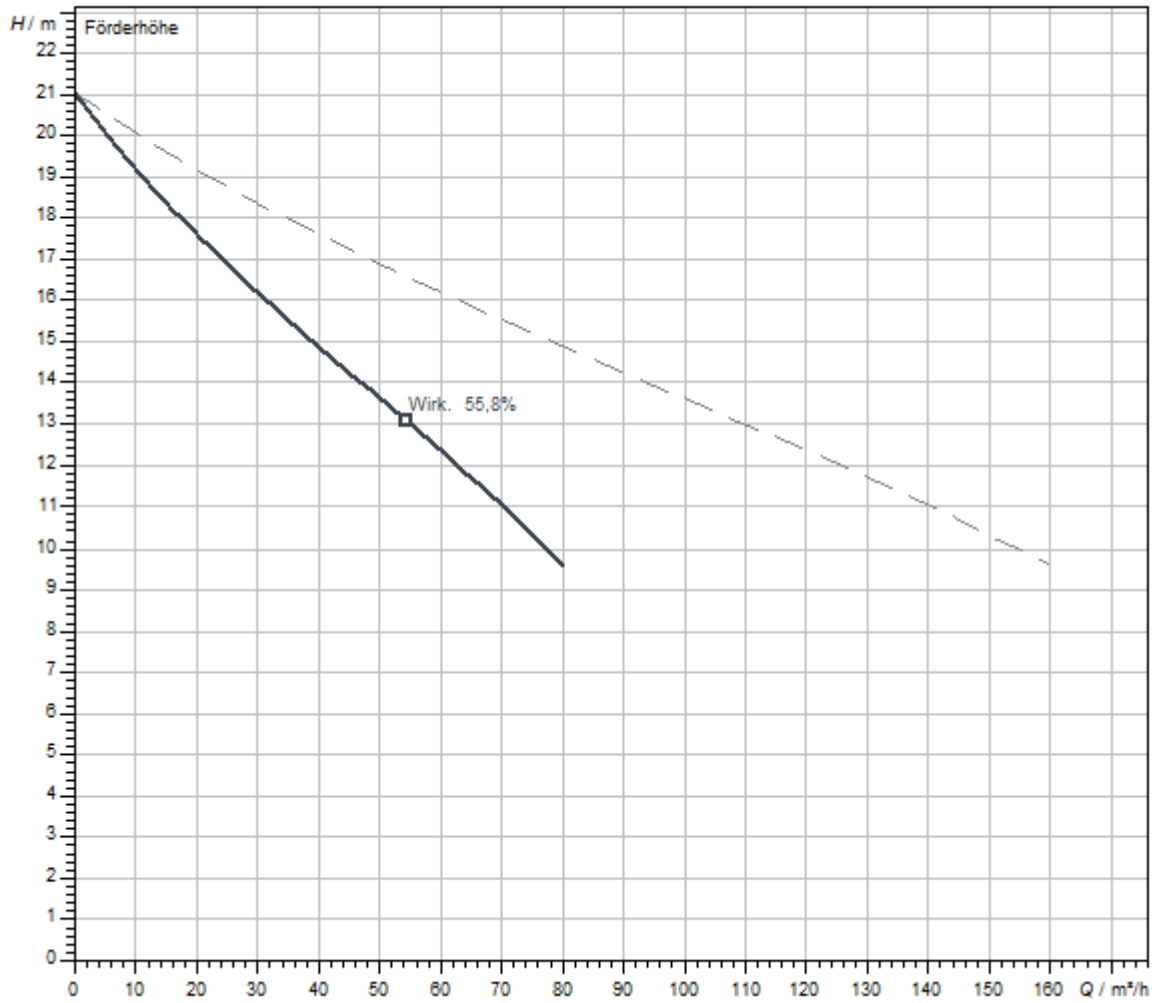
Werkstoffe

| | |
|---------------|--------------------|
| Pumpengehäuse | Grauguss |
| Laufrad | Duktiles Gusseisen |
| Welle | Edelstahl |
| Motorgehäuse | Grauguss |

Einbaumaße

| | |
|-----------------------------|--------|
| Betriebsart (ausgetaucht) | S1 |
| Druckseitiger Rohranschluss | DN 100 |
| Saugseitiger Rohranschluss | DN 200 |

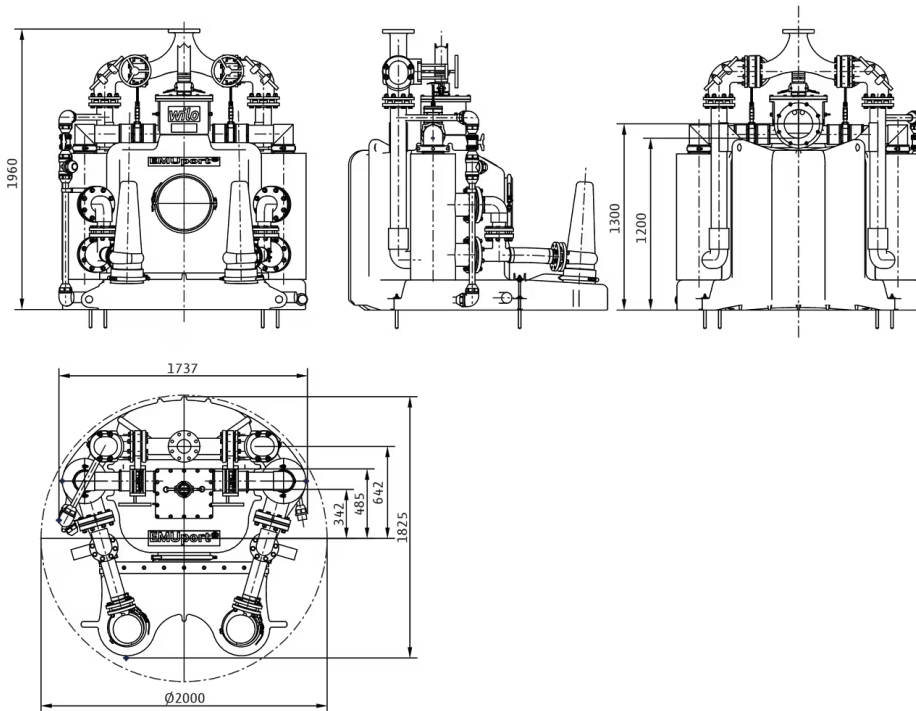
Kennlinien



| | |
|---|--------------|
| Fördermedium | Wasser 100 % |
| Medientemperatur <i>T</i> | 20,00 °C |
| Drehzahl im Betriebspunkt <i>n hydr. @ BP</i> | 2.900 1/min |

Maße und Maßzeichnungen

Wilo-EMUport CORE 60.2



Bestellinformation

Produktdaten

| | |
|-----------------------|--|
| Fabrikat | Wilo |
| Produktbezeichnung | EMUport CORE 60.2-21/540 |
| Artikelnummer | 2554550  |
| EAN Nummer | 4062679160979 |
| Farbe | Schwarz/Silber |
| Minimale Bestellmenge | 1 |
| Marktverfügbarkeit | 2021-11-01 |

Verpackung

| | |
|------------------------|---------------------|
| Verpackungsart | Europalette |
| Verpackungseigenschaft | Transportverpackung |
| Anzahl pro Palette | 1 |
| Anzahl pro Layer | 1 |

Maße und Gewichte

| | |
|---------------------------|---------|
| Längenmaß mit Verpackung | 1900 mm |
| Länge L | 1830 mm |
| Höhenmaß mit Verpackung | 2110 mm |
| Höhe H | 1960 mm |
| Breitenmaß mit Verpackung | 1900 mm |
| Breite B | 1760 mm |
| Gewicht brutto ca. m | 672 kg |
| Gewicht netto ca. m | 622 kg |

Ausschreibungstext

Anschlussfertige vollüberflutbare Abwasser-Hebeanlage mit Feststofftrennung nach DIN EN 12050-1. Durch die Ausführung als Feststoff-Trennsystem werden die groben Feststoffe vor den Pumpen separiert und kommen nicht mit den Pumpen in Kontakt. Dadurch wird eine maximale Betriebssicherheit erzielt. Einteiliger gas- und wasserdichter Sammelbehälter ohne konstruktive Schweißverbindungen sowie zwei separat absperrbare und von außen wartbare Feststoff-Trennbehälter. Die Einzelabspernung ermöglicht Wartungsarbeiten während des Betriebs. Die Förderung erfolgt durch zwei vollwertige Abwasser-Tauchmotorpumpen in Trockenaufstellung, die im Wechselbetrieb laufen. Durch die Trockenaufstellung der Pumpen und die Ausführung als redundante Doppelpumpenanlage wird ein Maximum an Wartungsfreundlichkeit, Hygiene und Betriebssicherheit gewährleistet. Der Sammelbehälter besitzt abgerundete Geometrien, der Behälterboden ist abgeschrägt, der tiefste Punkt befindet sich direkt unter den Pumpen. Dadurch werden Ablagerungen und das Antrocknen von Feststoffen an kritischen Stellen verhindert. Schnellverbinder an den Pumpen und der Revisionsöffnung erleichtern die Wartungsarbeiten. Die separate Abspernung der Feststoff-Trennbehälter ermöglicht eine Wartung während des Betriebs der Anlage. Die manuelle Rückspülung in den Sammelbehälter verstärkt den Reinigungseffekt durch zusätzliche Turbulenzen und die transparente Abdeckung am Verteilerkasten ermöglicht eine einfache Sichtkontrolle

der Anlage. Die Niveausteuern erfolgt durch eine Niveausonde.

Lieferumfang

- > Feststoff-Trennsystem mit zwei trocken aufgestellten Tauchmotorpumpen
- > 2x Absperrschieber für die Feststoff-Trennbehälter
- > 2x Druckseitige Rückflussverhinderer in Eckbauform
- > 2x Druckseitige Absperrschieber
- > Zusammenführung der Druckabgangsstränge
- > 1x Niveausonde
- > 1x Bodenbefestigung als Querträger
- > 2,5 m Be- und Entlüftungsschlauch
- > 1x Wartungsset mit Blindflansch

Empfohlenes Zubehör

- > Schaltgerät Wilo-Control SC-L-...-FTS
- > Zulaufschieber
- > Spülset für Zulaufkasten

Betriebsdaten

| | |
|-----------------|-------------------------------|
| für Wilo-Pumpen | FA 10.33-238E + FK 17.1-4/12K |
|-----------------|-------------------------------|

Zulässiger Anwendungsbereich

| | |
|---|-------|
| Medientemperatur T | 3 °C |
| Umgebungstemperatur T | 3 °C |
| Maximaler Betriebsdruck P_N | 2 bar |
| Max. zulässiger Druck in der Druckleitung P | 6 bar |

Produktdaten

| | |
|------------------------------------|---------|
| Bruttovolumen des Behälters V | 1200 l |
| Schaltvolumen V | 900 l |
| Betriebsart (ausgetaucht) | S1 |
| Höhe H | 1960 mm |
| Länge L | 1830 mm |
| Breite B | 1760 mm |
| Diagonalmaß <i>Diagonale Achse</i> | 2000 mm |

Motordaten

| | |
|---------------------------|--------------------|
| Netzanschluss | 3~400 V, 50 Hz |
| Spannungstoleranz | ±10 % |
| Motornennleistung P_2 | 5 kW |
| Nenn Drehzahl n | 1450 1/min |
| Nennstrom I_N | 10,8 A |
| Isolationsklasse | H |
| Schutzart Motor | IP68 |
| Einschaltart | Stern-Dreieck (YΔ) |
| Max. Schalthäufigkeit t | 15 1/h |
| Motorschutz | Bimetall |

Kabel

| | |
|-------------------------|------------------------|
| Länge Anschlusskabel | 20 m |
| Kabeltyp | H07RN-F |
| Kabelquerschnitt | 10G1,5 mm ² |
| Netzstecker | nein |
| Art des Anschlusskabels | Nicht lösbar |


Werkstoffe

| | |
|-------------------|--------------------|
| Behälter | PE |
| Pumpengehäuse | Grauguss |
| Laufrad | Duktiles Gusseisen |
| Welle | Edelstahl |
| Material Dichtung | FKM |
| Motorgehäuse | Grauguss |

Einbaumaße

| | |
|-----------------------------|--------|
| Saugseitiger Rohranschluss | DN 200 |
| Druckseitiger Rohranschluss | DN 100 |
| Anschluss Entlüftung | Ø 75 |

Bestellinformationen

| | |
|-----------------------|--|
| Fabrikat | Wilo |
| Produktbezeichnung | EMUport CORE 60.2-21/540 |
| Gewicht netto ca. m | 622 kg |
| Artikelnummer | 2554550  |

Installationsart

Niveausteuering mit Niveausensor

Niveauerfassung über einen Niveausensor mit verschiedenen Messbereichen, inkl. Hochwasseralarm und Trockenlaufschutz. Die Zenerbarriere sowie die Ex-Trennrelais werden nur für den Anschluss von Signalgebern in Ex-Bereichen benötigt! Bei Verwendung des Schaltgerätes SC-L..-Ex können diese ebenfalls entfallen!

Kommunikationsmodul GSM (SC)

| | | |
|------------------------------|---------|-----------|
| Kommunikationsmodul GSM (SC) | 2542216 | EUR 652,- |
|------------------------------|---------|-----------|

Signalhorn

| | | |
|--------------------|-----------|-----------|
| Signalhorn 1-230 V | 501459398 | EUR 124,- |
|--------------------|-----------|-----------|

Blitzleuchte

| | | |
|----------------------|---------|-----------|
| Blitzlicht 1-230 VAC | 2551613 | EUR 363,- |
|----------------------|---------|-----------|

Stationäre Trockenaufstellung



Der Betriebsraum ist in zwei Teile unterteilt: einen Sammelraum für das Fördermedium und einen Maschinenraum, in dem die Pumpe installiert ist. Der Maschinenraum ist trocken und jederzeit zugänglich. Für einen korrekten Betrieb der Pumpen ist es notwendig, das Schaltvolumen zu kennen. Das Schaltvolumen errechnet sich aus der Differenz zwischen dem Ein- und Ausschaltpunkt. Der Ausschaltpunkt muss immer oberhalb des Hydraulikaggregats liegen. Es besteht sonst die Gefahr, dass Luft eingeschlossen wird und der nächste Pumpvorgang blockiert wird.

Einbaubeispiel

Flanschstutzen

| | | |
|---------------------------------|---------|-------------|
| Flanschstutzen DN 100 VA | 6093371 | auf Anfrage |
| Flanschstutzen DN 200/PE-HD 160 | 6078901 | EUR 1.529,- |
| Flanschstutzen DN 200/PE-HD 225 | 6078904 | EUR 436,- |
| Flanschstutzen DN 200/PE-HD 280 | 6078902 | EUR 1.835,- |
| Flanschstutzen DN 200/PE-HD 315 | 2546496 | EUR 1.603,- |
| Flanschstutzen DN 80 VA | 6093373 | auf Anfrage |
| Flanschstutzen DN 80/112 VA | 6093372 | auf Anfrage |

Adapterflansch

| | | |
|--------------------------|---------|-------------|
| Flanschadapter DN100/150 | 2546499 | EUR 693,- |
| Flanschadapter DN200/150 | 6078905 | EUR 1.703,- |
| Flanschadapter DN200/250 | 6078900 | EUR 2.818,- |
| Flanschadapter DN200/300 | 2546492 | EUR 3.432,- |
| Flanschadapter DN200/350 | 2546493 | EUR 4.255,- |
| Flanschadapter DN80/100 | 6079343 | EUR 510,- |

Zulaufset

| | | |
|----------------------|---------|--------------|
| Zulaufset DN 150/200 | 6078906 | EUR 3.680,- |
| Zulaufset DN 200 | 6079342 | EUR 3.408,- |
| Zulaufset DN 250/200 | 6079341 | EUR 6.094,- |
| Zulaufset DN 300/200 | 2546494 | EUR 7.663,- |
| Zulaufset DN 350/200 | 2546495 | EUR 12.954,- |

Durchflussmesserset

| | | |
|-----------------------------|---------|-------------|
| Durchflussmesser-Set DN 100 | 6079345 | EUR 7.506,- |
| Durchflussmesser-Set DN 150 | 2546500 | EUR 8.541,- |

3-Wege-Hahn

| | | |
|------------------------|---------|-----------|
| 3-Wege-Kugelhahn Rp 1½ | 2511607 | EUR 336,- |
|------------------------|---------|-----------|

Spülanschlussverlängerung

| | | |
|--|---------|-------------|
| Spül-Set für Zulaufkasten EMUport CORE 45.2/60.2 | 6093126 | auf Anfrage |
|--|---------|-------------|

Mechanisches Zubehör

Adapter

Adapterflansch

| | | |
|--------------------------|---------|-------------|
| Flanschadapter DN80/100 | 6079343 | EUR 510,- |
| Flanschadapter DN100/150 | 2546499 | EUR 693,- |
| Flanschadapter DN200/150 | 6078905 | EUR 1.703,- |
| Flanschadapter DN200/250 | 6078900 | EUR 2.818,- |
| Flanschadapter DN200/300 | 2546492 | EUR 3.432,- |
| Flanschadapter DN200/350 | 2546493 | EUR 4.255,- |

Armaturen

3-Wege-Hahn

| | | |
|------------------------|---------|-----------|
| 3-Wege-Kugelhahn Rp 1½ | 2511607 | EUR 336,- |
|------------------------|---------|-----------|

Spülanschlussverlängerung

| | | |
|--|---------|-------------|
| Spül-Set für Zulaufkasten EMUport CORE 45.2/60.2 | 6093126 | auf Anfrage |
|--|---------|-------------|

Montage/Aufstellung

Handmembranpumpe

| | | |
|------------------|---------|-----------|
| Handmembranpumpe | 2060166 | EUR 451,- |
|------------------|---------|-----------|

Durchflussmesserset

| | | |
|-----------------------------|---------|-------------|
| Durchflussmesser-Set DN 150 | 2546500 | EUR 8.541,- |
| Durchflussmesser-Set DN 100 | 6079345 | EUR 7.506,- |

Zulaufset

| | | |
|----------------------|---------|--------------|
| Zulaufset DN 300/200 | 2546494 | EUR 7.663,- |
| Zulaufset DN 350/200 | 2546495 | EUR 12.954,- |
| Zulaufset DN 150/200 | 6078906 | EUR 3.680,- |
| Zulaufset DN 250/200 | 6079341 | EUR 6.094,- |
| Zulaufset DN 200 | 6079342 | EUR 3.408,- |

Rohre, Rohrverbindungen

Flanschstutzen

| | | |
|---------------------------------|---------|-------------|
| Flanschstutzen DN 200/PE-HD 315 | 2546496 | EUR 1.603,- |
| Flanschstutzen DN 200/PE-HD 160 | 6078901 | EUR 1.529,- |
| Flanschstutzen DN 200/PE-HD 280 | 6078902 | EUR 1.835,- |

| | | |
|---------------------------------|---------|-------------|
| Flanschstutzen DN 200/PE-HD 225 | 6078904 | EUR 436,- |
| Flanschstutzen DN 100 VA | 6093371 | auf Anfrage |
| Flanschstutzen DN 80/112 VA | 6093372 | auf Anfrage |
| Flanschstutzen DN 80 VA | 6093373 | auf Anfrage |

Elektrisches Zubehör

Pumpensteuerung/Zubehör

Kommunikationsmodul GSM (SC)

| | | |
|------------------------------|---------|-----------|
| Kommunikationsmodul GSM (SC) | 2542216 | EUR 652,- |
|------------------------------|---------|-----------|

Alarmmelder

Blitzleuchte

| | | |
|---------------------------|---------|-----------|
| Anbaublitzlicht 1-230 VAC | 2510429 | EUR 206,- |
| Blitzlicht 24 VDC | 2551612 | EUR 395,- |
| Blitzlicht 1-230 VAC | 2551613 | EUR 363,- |

Signalhorn

| | | |
|----------------------|-----------|-----------|
| Signalhorn 12-24 VDC | 2017208 | EUR 126,- |
| Signalhorn 1-230 V | 501459398 | EUR 124,- |

Services

Die partnerschaftliche Zusammenarbeit mit Installateuren und Anlagenbauern hat bei Wilo lange Tradition. Ein wichtiger Teil unserer Partnerschaftsphilosophie ist der Wilo-Werkskundendienst. Zusammen entwickeln wir ein Servicekonzept, das zu Ihren individuellen Anforderungen passt – und sorgen mit unserem Knowhow und persönlicher Beratung dafür, dass Ihre Anlagen energieeffizient, betriebssicher und so kostengünstig wie möglich arbeiten. Dabei unterstützen unsere kompetenten Wilo-Service Techniker Sie schnell, zuverlässig und termintreu.

Empfohlene Serviceleistungen

| | |
|-------------------------------------|---------|
| Instandhaltung COMFORT EMUport Core | 2219518 |
| Instandhaltung PREMIUM EMUport Core | 2219571 |
| WiloCare Comfort | 2222876 |
| WiloCare Comfort PLUS | 2222877 |
| Inbetriebnahme EMUport Core | 2219415 |

Weitere Serviceleistungen

| | |
|---------------------------------|---------|
| Anschlussgarantie EMUport Core | 2219469 |
| Projektbetreuung EMUport Core | 2219352 |
| Installation EMUport Core | 2219387 |
| Anlagenoptimierung EMUport Core | 2219282 |
| Energy Solutions EMUport Core | 2219317 |
| Reparatur EMUport Core | 2219636 |