



## Datenblatt

### Hydraulische Daten

Maximaler Betriebsdruck $p$	1,5 bar
Druckanschluss	G 1½
Freier Kugeldurchgang der Hydraulik	10 mm
Art der Laufradkonstruktion	Halboffenes Mehrkanallauf­rad
Max. Eintauchtiefe	7 m
Förderhöhe max. $H_{\max}$	10,5 m
Fördermenge max. $Q_{\max}$	17,9 m³/h
Min. Medientemperatur $T_{\min}$	3 °C
Max. Medientemperatur $T_{\max}$	40 °C
Min. Umgebungstemperatur $T_{\min}$	3 °C
Max. Umgebungstemperatur $T_{\max}$	40 °C

### Motordaten

Netzanschluss	3~400 V, 50 Hz
Spannungstoleranz	±10 %
Motornennleistung $P_2$	0,5 kW
Leistungsaufnahme $P_{1 \max}$	0,66 kW
Nennstrom $I_N$	1,3 A
Anlaufstrom $I$	5,4 A
Betriebsart (eingetaucht)	S1
Betriebsart (ausgetaucht)	S3-20%
Nenn­drehzahl $n$	2900 1/min
Leistungsfaktor $\cos \varphi$	0.80
Einschaltart	Direkt (DOL)
Anzahl der Pole	2
Max. Schal­thäufigkeit $t$	30 1/h
Isolationsklasse	F
Schutzart Motor	IP68

### Kabel

Länge Anschlusskabel	5 m
Kabeltyp	H07RN-F
Kabelquerschnitt	4G1 mm²
Art des Anschlusskabels	Lösbar

### Ausstattung/Funktion

Netzstecker	nein
Schwimmerschalter	nein
Schneidwerk	nein
Art des Explosionsschutz	-
Motorschutz	Bimetall
Leckageüberwachung Motor	nein
Leckageüberwachung Dichtungskammer	nein
Leckageüberwachung Leckagekammer	nein

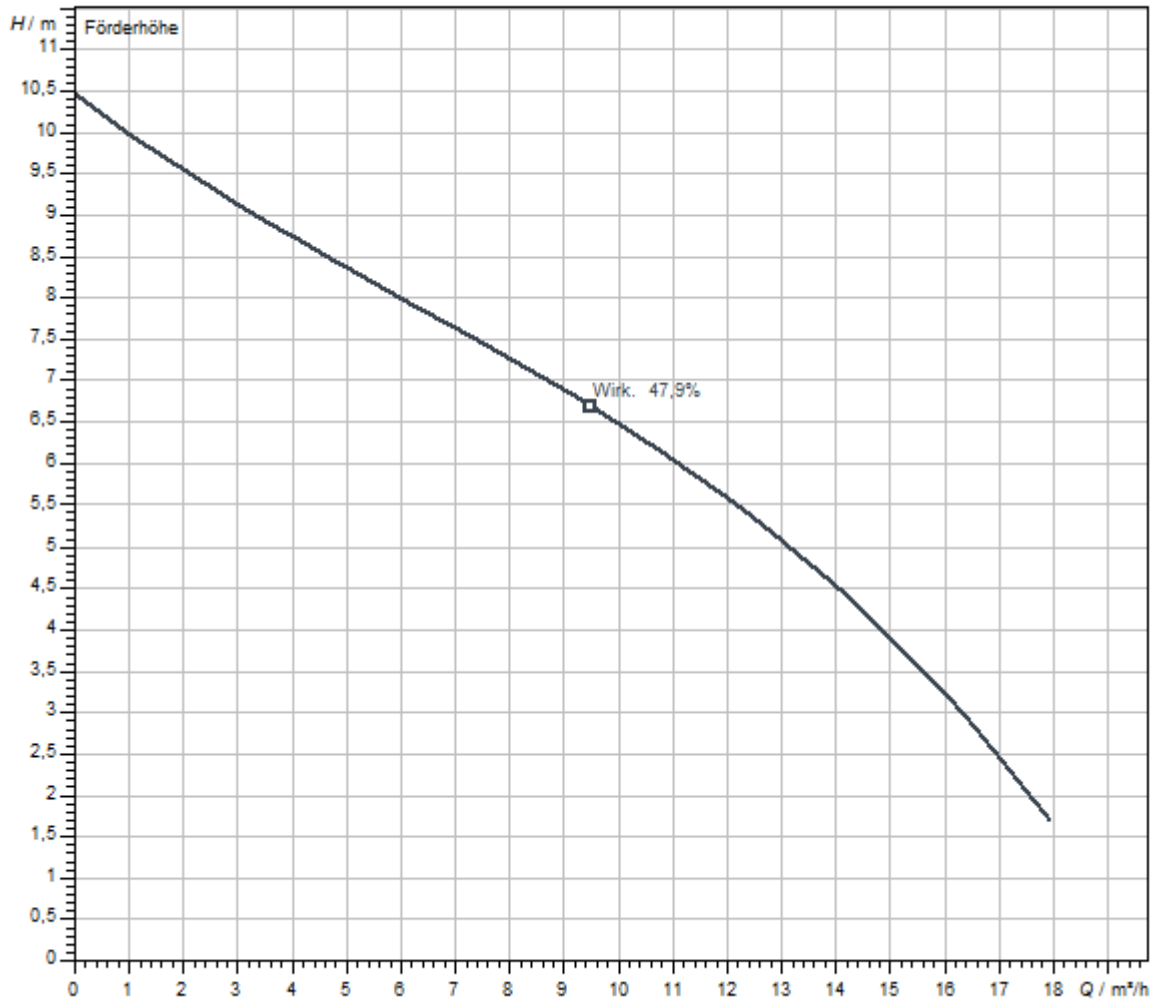
### Werkstoffe

Pumpengehäuse	PP-GF30
Lauftrad	PK-GF30
Welle	Edelstahl
Abdichtung pumpenseitig	Kohle, kunstharz imprägniert
Material Dichtung	NBR
Motorgehäuse	Edelstahl

### Einbaumaße

Anschluss Eingang	-
Anschluss Ausgang	G 1½

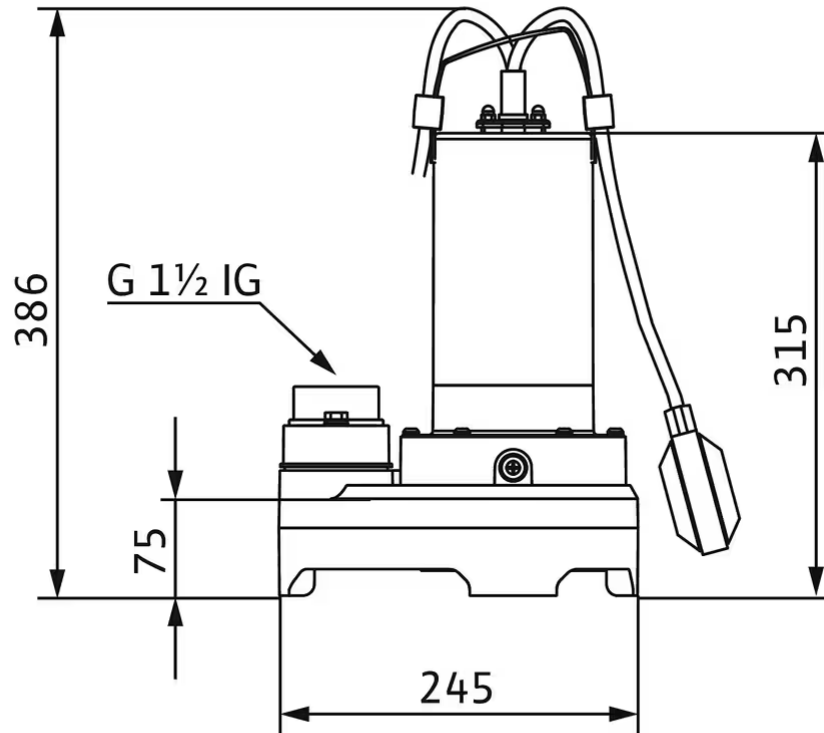
Kennlinien



Fördermedium	Wasser 100 %
Medientemperatur T	20,00 °C
Drehzahl im Betriebspunkt <i>n hydr. @ BP</i>	2.900 1/min


Maße und Maßzeichnungen

Wilo-Padus MINI3-M



## Bestellinformation

### Produktdaten

Fabrikat	Wilo
Produktbezeichnung	Padus MINI3-M04.10/T05-540/O-5M
Artikelnummer	<b>3118603</b> 
EAN Nummer	4062679224893
Farbe	silber/schwarz
Minimale Bestellmenge	1
Marktverfügbarkeit	2022-10-02

### Maße und Gewichte

Längenmaß mit Verpackung	275 mm
Länge $L$	245 mm
Höhenmaß mit Verpackung	520 mm
Höhe $H$	386 mm
Breitenmaß mit Verpackung	235 mm
Breite $B$	183 mm
Gewicht brutto ca. $m$	9,1 kg
Gewicht netto ca. $m$	7 kg

### Verpackung

Verpackungsart	Europalette
Verpackungseigenschaft	Verkaufsverpackung
Anzahl pro Palette	28
Anzahl pro Layer	14

## Ausschreibungstext

### Bauart

Tauchmotorpumpe für die stationäre und transportable Nassaufstellung im intermittierenden Betrieb.

### Anwendung

Zur Förderung in häuslichen Bereichen von:

- > Abwasser ohne Fäkalien
- > Schmutzwasser (mit geringen Mengen Sand und Kies)

### Konstruktion

Schmutzwasserpumpe mit Wirbelrad und vertikalem Gewindeanschluss. Hydraulikgehäuse und Laufrad aus Kunststoff. Oberflächengekühlter 3~-Motor mit selbstschaltender thermischer Motorüberwachung. Motorgehäuse aus Edelstahl. Ölgefüllte Dichtungskammer mit doppelter Abdichtung: motorseitig ist ein Wellendichtring, pumpenseitig eine Gleitringdichtung verbaut. Lösbares Anschlusskabel mit freiem Kabelende, zum festen Anschluss an bauseitigen Steuerungen. **Pumpe ohne Schwimmerschalter und Stecker!**

### Lieferumfang

- > Pumpe
- > Rückschlagklappe, vormontiert
- > Schlauchanschluss, beigelegt
- > Einbau- und Betriebsanleitung

### Produktdaten

Art der Laufradkonstruktion	Halboffenes Mehrkanallauftrad
Freier Kugeldurchgang der Hydraulik	10 mm
Maximaler Betriebsdruck $P_N$	2 bar
Max. Eintauchtiefe	7 m
Medientemperatur $T$	3 °C
Max. Medientemperatur $T_{max}$	40 °C

### Motordaten

Netzanschluss	3~400 V, 50 Hz
Spannungstoleranz	±10 %
Leistungsfaktor $\cos \varphi$	0.80
Motornennleistung $P_2$	0,5 kW
Leistungsaufnahme $P_{1\ max}$	0,66 kW
Nennstrom $I_N$	1,3 A
Anlaufstrom $I$	5,4 A
Einschaltart	Direkt (DOL)
Nenndrehzahl $n$	2900 1/min
Max. Schalzhäufigkeit $t$	30 1/h
Isolationsklasse	F
Schutzart	IP68
Betriebsart (eingetaucht)	S1
Betriebsart (ausgetaucht)	S3-20%

### Kabel

Länge Anschlusskabel	5 m
Kabeltyp	H07RN-F
Kabelquerschnitt	4G1 mm <sup>2</sup>
Netzstecker	nein
Art des Anschlusskabels	Lösbar

**Ausstattung/Funktion**

Schwimmerschalter	nein
Art des Explosionsschutz	-
Motorschutz	Bimetall

**Werkstoffe**

Pumpengehäuse	PP-GF30
Lauftrad	PK-GF30
Welle	Edelstahl
Abdichtung pumpenseitig	BXPFF
Abdichtung motorseitig	NBR
Material Dichtung	NBR
Motorgehäuse	Edelstahl

**Einbaumaße**

Saugseitiger Rohranschluss <i>DN<sub>s</sub></i>	-
Druckseitiger Rohranschluss <i>DN<sub>d</sub></i>	G 1½

**Bestellinformationen**

Fabrikat	Wilo
Produktbezeichnung	Padus MINI3-M04.10/T05-540/O-5M
Gewicht netto ca. <i>m</i>	7 kg
Artikelnummer	<b>3118603</b>

## Services

Die partnerschaftliche Zusammenarbeit mit Installateuren und Anlagenbauern hat bei Wilo lange Tradition. Ein wichtiger Teil unserer Partnerschaftsphilosophie ist der Wilo-Werkskundendienst. Zusammen entwickeln wir ein Servicekonzept, das zu Ihren individuellen Anforderungen passt – und sorgen mit unserem Knowhow und persönlicher Beratung dafür, dass Ihre Anlagen energieeffizient, betriebssicher und so kostengünstig wie möglich arbeiten. Dabei unterstützen unsere kompetenten Wilo-Servicetechniker Sie schnell, zuverlässig und termintreu.

## Empfohlene Serviceleistungen

Wilo-Live Assistent Service	2216415
Inbetriebnahme Schmutzwasserpumpen	2219491
Wartung BASIC Schmutzwasserpumpen	2219540
Instandhaltung COMFORT Schmutzwasserpumpen	2219514
Instandhaltung PREMIUM Schmutzwasserpumpen	2219567

## Weitere Serviceleistungen

Anschlussgarantie Schmutzwasserpumpen	2219465
Projektbetreuung Schmutzwasserpumpen	2219348
Installation Schmutzwasserpumpen	2219383
Anlagenoptimierung Schmutzwasserpumpen	2219278
Energy Solutions Schmutzwasserpumpen	2219313
Reparatur Schmutzwasserpumpen	2219632