



Datenblatt

Hydraulische Daten

Maximaler Betriebsdruck p	1,8 bar
Druckanschluss	G 1½
Freier Kugeldurchgang der Hydraulik	10 mm
Art der Laufradkonstruktion	Halboffenes Mehrkanallauf­rad
Max. Eintauchtiefe	7 m
Förderhöhe max. H_{\max}	12,4 m
Fördermenge max. Q_{\max}	19,5 m³/h
Min. Medientemperatur T_{\min}	3 °C
Max. Medientemperatur T_{\max}	40 °C
Min. Umgebungstemperatur T_{\min}	3 °C
Max. Umgebungstemperatur T_{\max}	40 °C

Motordaten

Netzanschluss	1~230 V, 50 Hz
Spannungstoleranz	±10 %
Motornennleistung P_2	0,6 kW
Leistungsaufnahme $P_{1 \max}$	0,93 kW
Nennstrom I_N	4,1 A
Anlaufstrom I	9,5 A
Betriebsart (eingetaucht)	S1
Betriebsart (ausgetaucht)	S3-20%
Nenn­drehzahl n	2900 1/min
Leistungsfaktor $\cos \varphi$	0,99
Einschaltart	Direkt (DOL)
Anzahl der Pole	2
Max. Schal­thäufigkeit t	30 1/h
Isolations­klasse	F
Schutzart Motor	IP68

Kabel

Länge Anschlusskabel	5 m
Kabeltyp	H07RN-F
Kabelquerschnitt	3G1 mm²
Art des Anschlusskabels	Lösbar

Ausstattung/Funktion

Netzstecker	CEE 7/7 (Schuko)
Schwimmerschalter	ja
Schneidwerk	nein
Art des Explosionsschutz	-
Motorschutz	Bimetall
Leckageüberwachung Motor	nein
Leckageüberwachung Dichtungskammer	nein
Leckageüberwachung Leckagekammer	nein

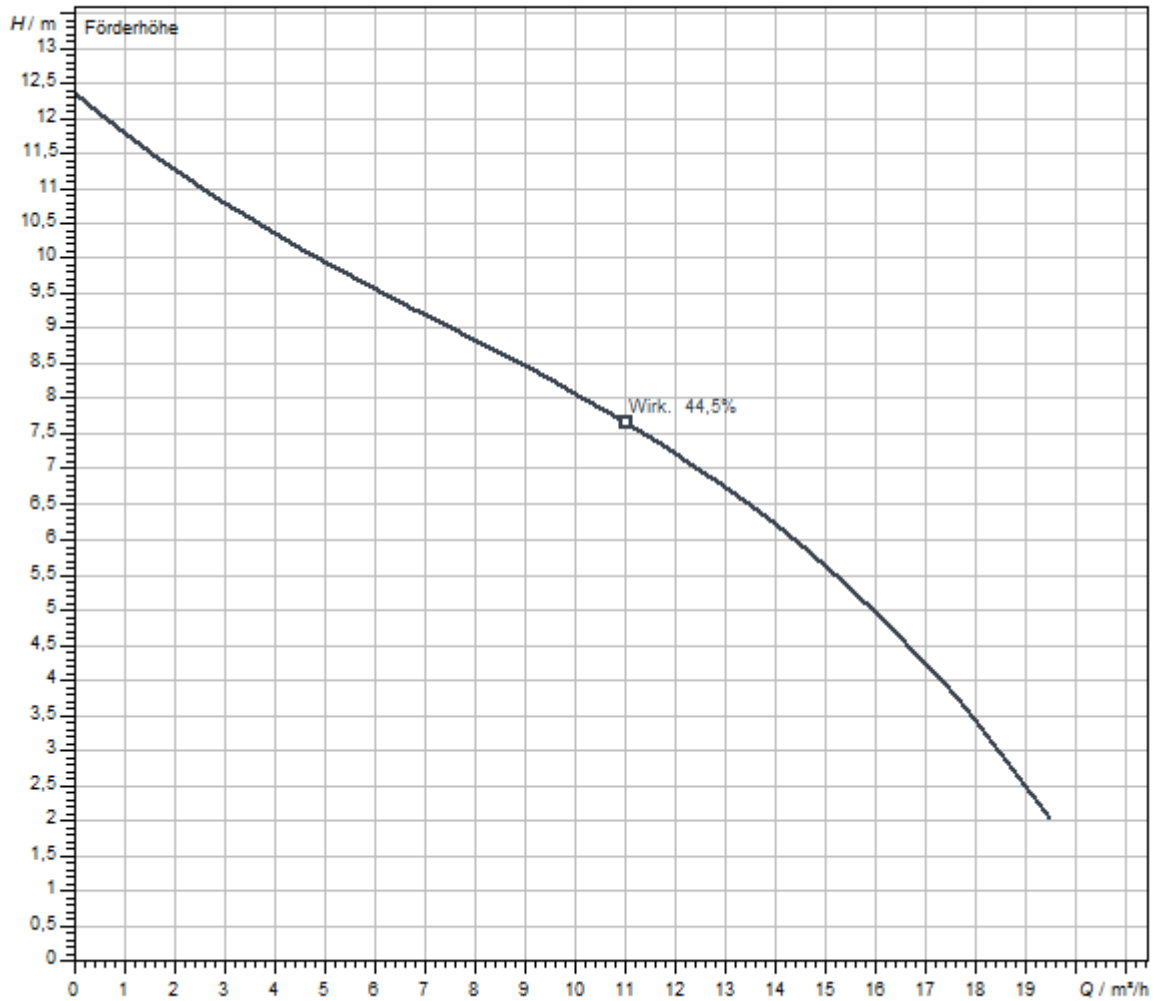
Werkstoffe

Pumpengehäuse	PP-GF30
Laufgrad	PK-GF30
Welle	Edelstahl
Abdichtung pumpenseitig	Kohle, kunstharz imprägniert
Material Dichtung	NBR
Motorgehäuse	Edelstahl

Einbaumaße

Anschluss Eingang	-
Anschluss Ausgang	G 1½

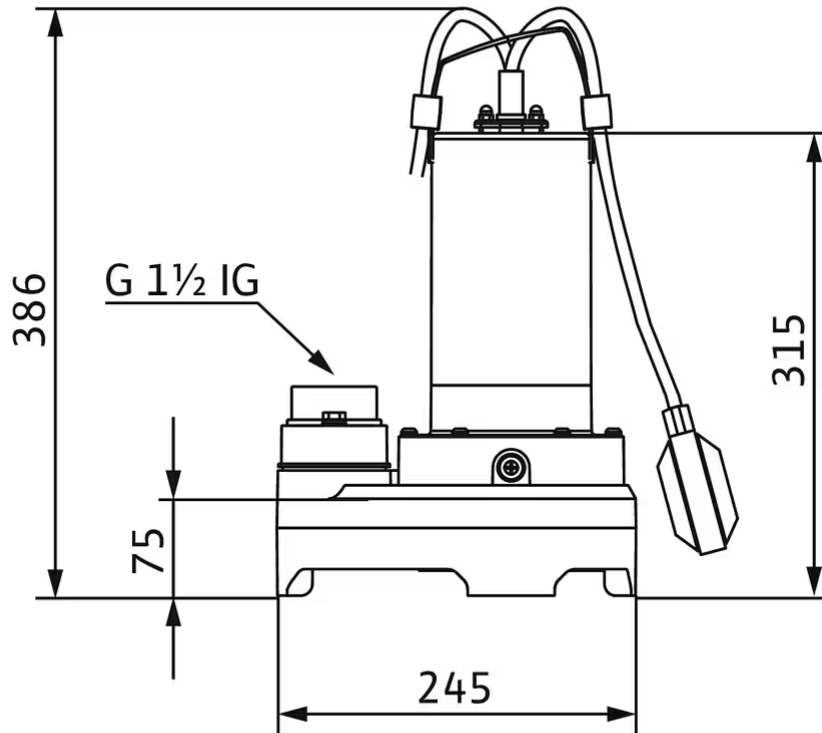
Kennlinien



Fördermedium	Wasser 100 %
Medientemperatur T	20,00 °C
Drehzahl im Betriebspunkt <i>n hydr. @ BP</i>	2.900 1/min


Maße und Maßzeichnungen

Wilo-Padus MINI3-M



Bestellinformation

Produktdaten

Fabrikat	Wilo
Produktbezeichnung	Padus MINI3-M04.12/M06-523/A-5M
Artikelnummer	3118604 
EAN Nummer	4062679225203
Farbe	silber/schwarz
Minimale Bestellmenge	1
Marktverfügbarkeit	2022-10-02

Maße und Gewichte

Längenmaß mit Verpackung	275 mm
Länge L	245 mm
Höhenmaß mit Verpackung	520 mm
Höhe H	386 mm
Breitenmaß mit Verpackung	235 mm
Breite B	183 mm
Gewicht brutto ca. m	9,8 kg
Gewicht netto ca. m	8 kg

Verpackung

Verpackungsart	Europalette
Verpackungseigenschaft	Verkaufsverpackung
Anzahl pro Palette	28
Anzahl pro Layer	14

Ausschreibungstext

Bauart

Tauchmotorpumpe für die stationäre und transportable Nassaufstellung im intermittierenden Betrieb.

Anwendung

Zur Förderung in häuslichen Bereichen von:

- > Abwasser ohne Fäkalien
- > Schmutzwasser (mit geringen Mengen Sand und Kies)

Konstruktion

Schmutzwasserpumpe mit Wirbelrad und vertikalem Gewindeanschluss. Hydraulikgehäuse und Laufrad aus Kunststoff. Oberflächengekühlter 1~-Motor mit integriertem Betriebskondensator und selbstschaltender thermischer Motorüberwachung. Motorgehäuse aus Edelstahl. Ölgefüllte Dichtungskammer mit doppelter Abdichtung: motorseitig ist ein Wellendichtring, pumpenseitig eine Gleitringdichtung verbaut. Lösbares Anschlusskabel mit Schwimmerschalter und angebautem Stecker (CEE 7/7).

Lieferumfang

- > Pumpe
- > Rückschlagklappe, vormontiert
- > Schlauchanschluss, beigelegt
- > Einbau- und Betriebsanleitung

Produktdaten

Art der Laufradkonstruktion	Halboffenes Mehrkanallauftrad
Freier Kugeldurchgang der Hydraulik	10 mm
Maximaler Betriebsdruck P_N	2 bar
Max. Eintauchtiefe	7 m
Medientemperatur T	3 °C
Max. Medientemperatur T_{\max}	40 °C

Motordaten

Netzanschluss	1~230 V, 50 Hz
Spannungstoleranz	±10 %
Leistungsfaktor $\cos \varphi$	0.99
Motornennleistung P_2	0,6 kW
Leistungsaufnahme $P_{1 \max}$	0,93 kW
Nennstrom I_N	4,1 A
Anlaufstrom I	9,5 A
Einschaltart	Direkt (DOL)
Nennzahl n	2900 1/min
Max. Schalthäufigkeit t	30 1/h
Isolationsklasse	F
Schutzart	IP68
Betriebsart (eingetaucht)	S1
Betriebsart (ausgetaucht)	S3-20%

Kabel

Länge Anschlusskabel	5 m
Kabeltyp	H07RN-F
Kabelquerschnitt	3G1 mm ²
Netzstecker	CEE 7/7 (Schuko)
Art des Anschlusskabels	Lösbar

Ausstattung/Funktion

Schwimmerschalter	ja
Art des Explosionsschutz	-
Motorschutz	Bimetall

Werkstoffe

Pumpengehäuse	PP-GF30
Laufrad	PK-GF30
Welle	Edelstahl
Abdichtung pumpenseitig	BXPFF
Abdichtung motorseitig	NBR
Material Dichtung	NBR
Motorgehäuse	Edelstahl

Einbaumaße

Saugseitiger Rohranschluss <i>DNs</i>	-
Druckseitiger Rohranschluss <i>DNd</i>	G 1½

Bestellinformationen

Fabrikat	Wilo
Produktbezeichnung	Padus MINI3-M04.12/M06-523/A-5M
Gewicht netto ca. <i>m</i>	8 kg
Artikelnummer	3118604

Services

Die partnerschaftliche Zusammenarbeit mit Installateuren und Anlagenbauern hat bei Wilo lange Tradition. Ein wichtiger Teil unserer Partnerschaftsphilosophie ist der Wilo-Werkskundendienst. Zusammen entwickeln wir ein Servicekonzept, das zu Ihren individuellen Anforderungen passt – und sorgen mit unserem Knowhow und persönlicher Beratung dafür, dass Ihre Anlagen energieeffizient, betriebssicher und so kostengünstig wie möglich arbeiten. Dabei unterstützen unsere kompetenten Wilo-Service Techniker Sie schnell, zuverlässig und termintreu.

Empfohlene Serviceleistungen

Wilo-Live Assistent Service	2216415
Inbetriebnahme Schmutzwasserpumpen	2219491
Wartung BASIC Schmutzwasserpumpen	2219540
Instandhaltung COMFORT Schmutzwasserpumpen	2219514
Instandhaltung PREMIUM Schmutzwasserpumpen	2219567

Weitere Serviceleistungen

Anschlussgarantie Schmutzwasserpumpen	2219465
Projektbetreuung Schmutzwasserpumpen	2219348
Installation Schmutzwasserpumpen	2219383
Anlagenoptimierung Schmutzwasserpumpen	2219278
Energy Solutions Schmutzwasserpumpen	2219313
Reparatur Schmutzwasserpumpen	2219632