



## Datenblatt

### Hydraulische Daten

Maximaler Betriebsdruck $p$	1,5 bar
Druckanschluss	G 1½
Freier Kugeldurchgang der Hydraulik	30 mm
Art der Laufradkonstruktion	Freistromlaufrad
Max. Eintauchtiefe	7 m
Förderhöhe max. $H_{\max}$	9,4 m
Fördermenge max. $Q_{\max}$	18,5 m³/h
Min. Medientemperatur $T_{\min}$	3 °C
Max. Medientemperatur $T_{\max}$	40 °C
Min. Umgebungstemperatur $T_{\min}$	3 °C
Max. Umgebungstemperatur $T_{\max}$	40 °C

### Motordaten

Netzanschluss	1~230 V, 50 Hz
Spannungstoleranz	±10 %
Motornennleistung $P_2$	0,6 kW
Leistungsaufnahme $P_{1 \max}$	0,93 kW
Nennstrom $I_N$	4,1 A
Anlaufstrom $I$	9,5 A
Betriebsart (eingetaucht)	S1
Betriebsart (ausgetaucht)	S3-20%
Nennzahl $n$	2900 1/min
Leistungsfaktor $\cos \varphi$	0,99
Einschaltart	Direkt (DOL)
Anzahl der Pole	2
Max. Schalzhäufigkeit $t$	30 1/h
Isolationsklasse	F
Schutzart Motor	IP68

### Kabel

Länge Anschlusskabel	5 m
Kabeltyp	H07RN-F
Kabelquerschnitt	3G1 mm²
Art des Anschlusskabels	Lösbar

**Ausstattung/Funktion**

Netzstecker	CEE 7/7 (Schuko)
Schwimmerschalter	nein
Schneidwerk	nein
Art des Explosionsschutz	-
Motorschutz	Bimetall
Leckageüberwachung Motor	nein
Leckageüberwachung Dichtungskammer	nein
Leckageüberwachung Leckagekammer	nein

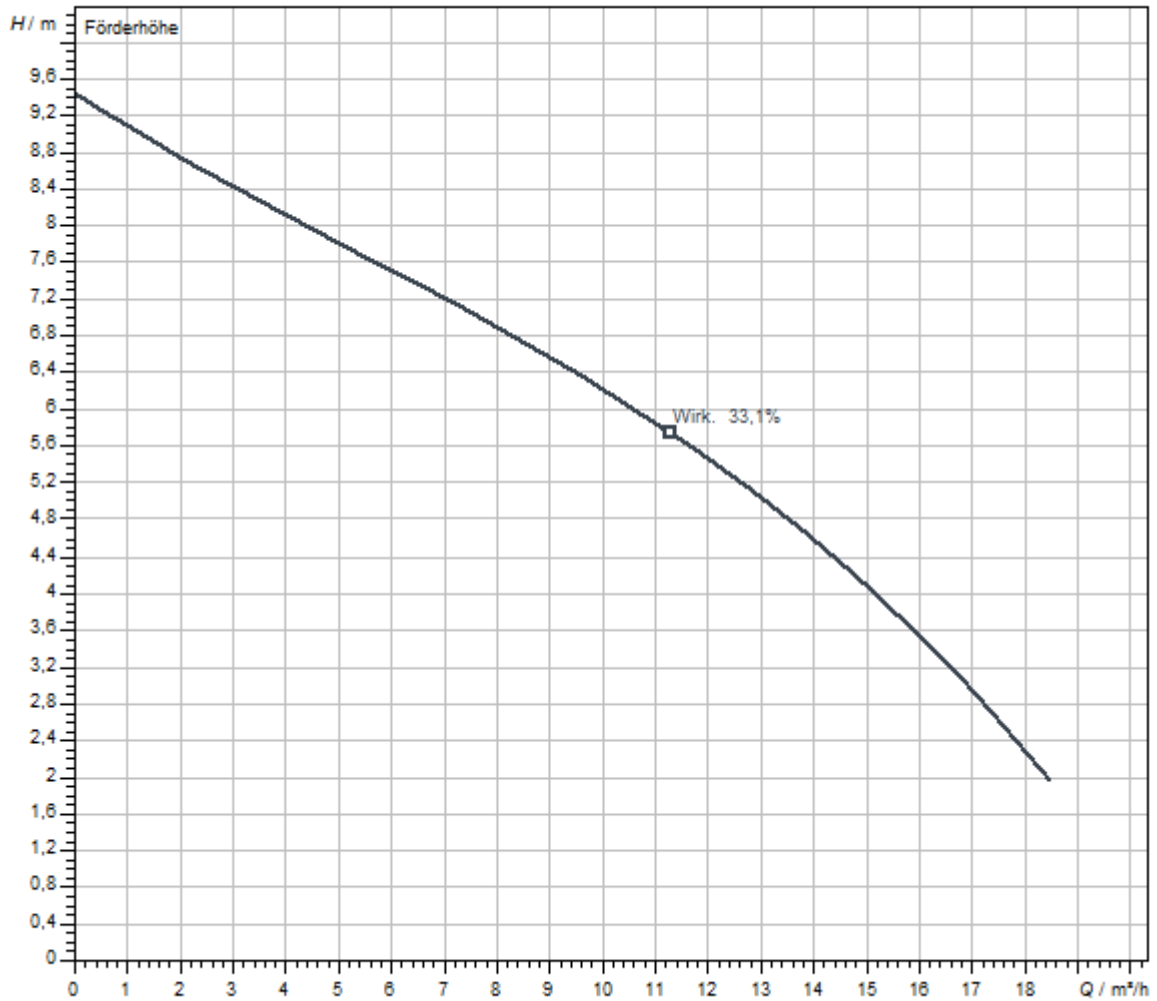
**Werkstoffe**

Pumpengehäuse	PP-GF30
Lauftrad	PK-GF30
Welle	Edelstahl
Abdichtung pumpenseitig	Kohle, kunstharz imprägniert
Material Dichtung	NBR
Motorgehäuse	Edelstahl

**Einbaumaße**

Anschluss Eingang	-
Anschluss Ausgang	G 1½

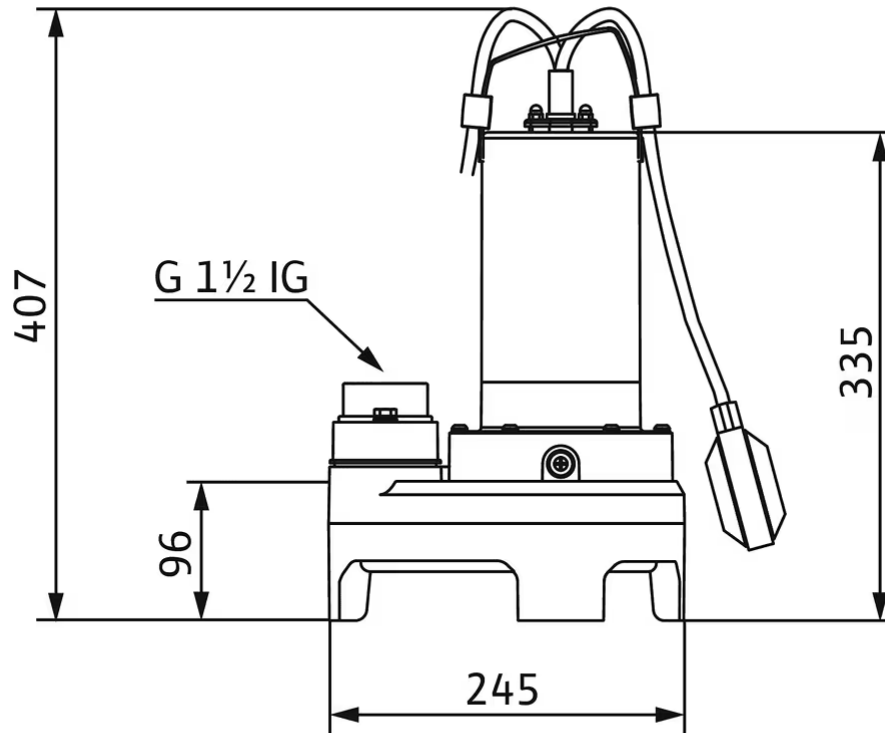
Kennlinien



Fördermedium	Wasser 100 %
Medientemperatur <i>T</i>	20,00 °C
Drehzahl im Betriebspunkt <i>n hydr. @ BP</i>	2.900 1/min

Maße und Maßzeichnungen

Wilo-Padus MINI3-V



## Bestellinformation

### Produktdaten

Fabrikat	Wilo
Produktbezeichnung	Padus MINI3-V04.10/M06-523/P-5M
Artikelnummer	<b>3118621</b> 
EAN Nummer	4062679225388
Farbe	silber/schwarz
Minimale Bestellmenge	1
Marktverfügbarkeit	2022-10-02

### Verpackung

Verpackungsart	Europalette
Verpackungseigenschaft	Verkaufsverpackung
Anzahl pro Palette	28
Anzahl pro Layer	14

### Maße und Gewichte

Längenmaß mit Verpackung	275 mm
Länge <i>L</i>	245 mm
Höhenmaß mit Verpackung	520 mm
Höhe <i>H</i>	407 mm
Breitenmaß mit Verpackung	235 mm
Breite <i>B</i>	183 mm
Gewicht brutto ca. <i>m</i>	9,9 kg
Gewicht netto ca. <i>m</i>	8 kg

## Ausschreibungstext

### Bauart

Tauchmotorpumpe für die stationäre und transportable Nassaufstellung im intermittierenden Betrieb.

### Anwendung

Zur Förderung in häuslichen Bereichen von:

- > Abwasser ohne Fäkalien
- > Schmutzwasser (mit geringen Mengen Sand und Kies)

### Konstruktion

Schmutzwasserpumpe mit Wirbelrad und vertikalem Gewindeanschluss. Hydraulikgehäuse und Laufrad aus Kunststoff. Oberflächengekühlter 1~-Motor mit integriertem Betriebskondensator und selbstschaltender thermischer Motorüberwachung. Motorgehäuse aus Edelstahl. Ölgefüllte Dichtungskammer mit doppelter Abdichtung: motorseitig ist ein Wellendichtring, pumpenseitig eine Gleitringdichtung verbaut. Lösbares Anschlusskabel mit angebautem Stecker (CEE 7/7).

### Lieferumfang

- > Pumpe
- > Rückschlagklappe, vormontiert
- > Schlauchanschluss, beigelegt
- > Einbau- und Betriebsanleitung

### Produktdaten

Art der Laufradkonstruktion	Freistromlaufrad
Freier Kugeldurchgang der Hydraulik	30 mm
Maximaler Betriebsdruck $P_N$	2 bar
Max. Eintauchtiefe	7 m
Medientemperatur $T$	3 °C
Max. Medientemperatur $T_{\max}$	40 °C

### Motordaten

Netzanschluss	1~230 V, 50 Hz
Spannungstoleranz	±10 %
Leistungsfaktor $\cos \varphi$	0.99
Motornennleistung $P_2$	0,6 kW
Leistungsaufnahme $P_{1 \max}$	0,93 kW
Nennstrom $I_N$	4,1 A
Anlaufstrom $I$	9,5 A
Einschaltart	Direkt (DOL)
Nennzahl $n$	2900 1/min
Max. Schalzhäufigkeit $t$	30 1/h
Isolationsklasse	F
Schutzart	IP68
Betriebsart (eingetaucht)	S1
Betriebsart (ausgetaucht)	S3-20%

### Kabel

Länge Anschlusskabel	5 m
Kabeltyp	H07RN-F
Kabelquerschnitt	3G1 mm <sup>2</sup>
Netzstecker	CEE 7/7 (Schuko)
Art des Anschlusskabels	Lösbar

**Ausstattung/Funktion**

Schwimmerschalter	nein
Art des Explosionsschutz	-
Motorschutz	Bimetall

**Werkstoffe**

Pumpengehäuse	PP-GF30
Laufrad	PK-GF30
Welle	Edelstahl
Abdichtung pumpenseitig	BXPFF
Abdichtung motorseitig	NBR
Material Dichtung	NBR
Motorgehäuse	Edelstahl

**Einbaumaße**

Saugseitiger Rohranschluss <i>DN<sub>s</sub></i>	-
Druckseitiger Rohranschluss <i>DN<sub>d</sub></i>	G 1½

**Bestellinformationen**

Fabrikat	Wilo
Produktbezeichnung	Padus MINI3-V04.10/M06-523/P-5M
Gewicht netto ca. <i>m</i>	8 kg
Artikelnummer	<b>3118621</b>

## Services

Die partnerschaftliche Zusammenarbeit mit Installateuren und Anlagenbauern hat bei Wilo lange Tradition. Ein wichtiger Teil unserer Partnerschaftsphilosophie ist der Wilo-Werkskundendienst. Zusammen entwickeln wir ein Servicekonzept, das zu Ihren individuellen Anforderungen passt – und sorgen mit unserem Knowhow und persönlicher Beratung dafür, dass Ihre Anlagen energieeffizient, betriebssicher und so kostengünstig wie möglich arbeiten. Dabei unterstützen unsere kompetenten Wilo-Servicetechniker Sie schnell, zuverlässig und termintreu.

### Empfohlene Serviceleistungen

Wilo-Live Assistent Service	2216415
Inbetriebnahme Schmutzwasserpumpen	2219491
Wartung BASIC Schmutzwasserpumpen	2219540
Instandhaltung COMFORT Schmutzwasserpumpen	2219514
Instandhaltung PREMIUM Schmutzwasserpumpen	2219567

### Weitere Serviceleistungen

Anschlussgarantie Schmutzwasserpumpen	2219465
Projektbetreuung Schmutzwasserpumpen	2219348
Installation Schmutzwasserpumpen	2219383
Anlagenoptimierung Schmutzwasserpumpen	2219278
Energy Solutions Schmutzwasserpumpen	2219313
Reparatur Schmutzwasserpumpen	2219632