



## Datenblatt

### Hydraulische Daten

Maximaler Betriebsdruck $P_N$	2 bar
Art der Laufradkonstruktion	Offenes Mehrkanallaufgrad
Freier Kugeldurchgang der Hydraulik	10 mm
Max. Eintauchtiefe	1 m
Min. Medientemperatur $T_{\min}$	3 °C
Max. Medientemperatur $T_{\max}$	35 °C
Min. Umgebungstemperatur $T_{\min}$	3 °C
Max. Umgebungstemperatur $T_{\max}$	35 °C

### Motordaten

Netzanschluss	1~230 V, 50 Hz
Spannungstoleranz	±10 %
Leistungsfaktor $\cos \varphi$	0.98
Motornennleistung $P_2$	0,37 kW
Leistungsaufnahme $P_{1 \max}$	450 W
Nennstrom $I_N$	2,1 A
Anlaufstrom $I$	4,8 A
Einschaltart	Direkt (DOL)
Nennzahl $n$	2900 1/min
Max. Schalthäufigkeit $t$	50 1/h
Isolationsklasse	F
Schutzart	IP68
Betriebsart (eingetaucht)	S1
Betriebsart (ausgetaucht)	S3-25%

### Kabel

Länge Anschlusskabel	4 m
Kabeltyp	H07RN-F
Kabelquerschnitt	3G1 mm <sup>2</sup>
Netzstecker	CEE 7/7 (Schuko)
Art des Anschlusskabels	Nicht lösbar

### Ausstattung/Funktion

Schwimmerschalter	ja
Art des Explosionsschutz	-
Motorschutz	Bimetall

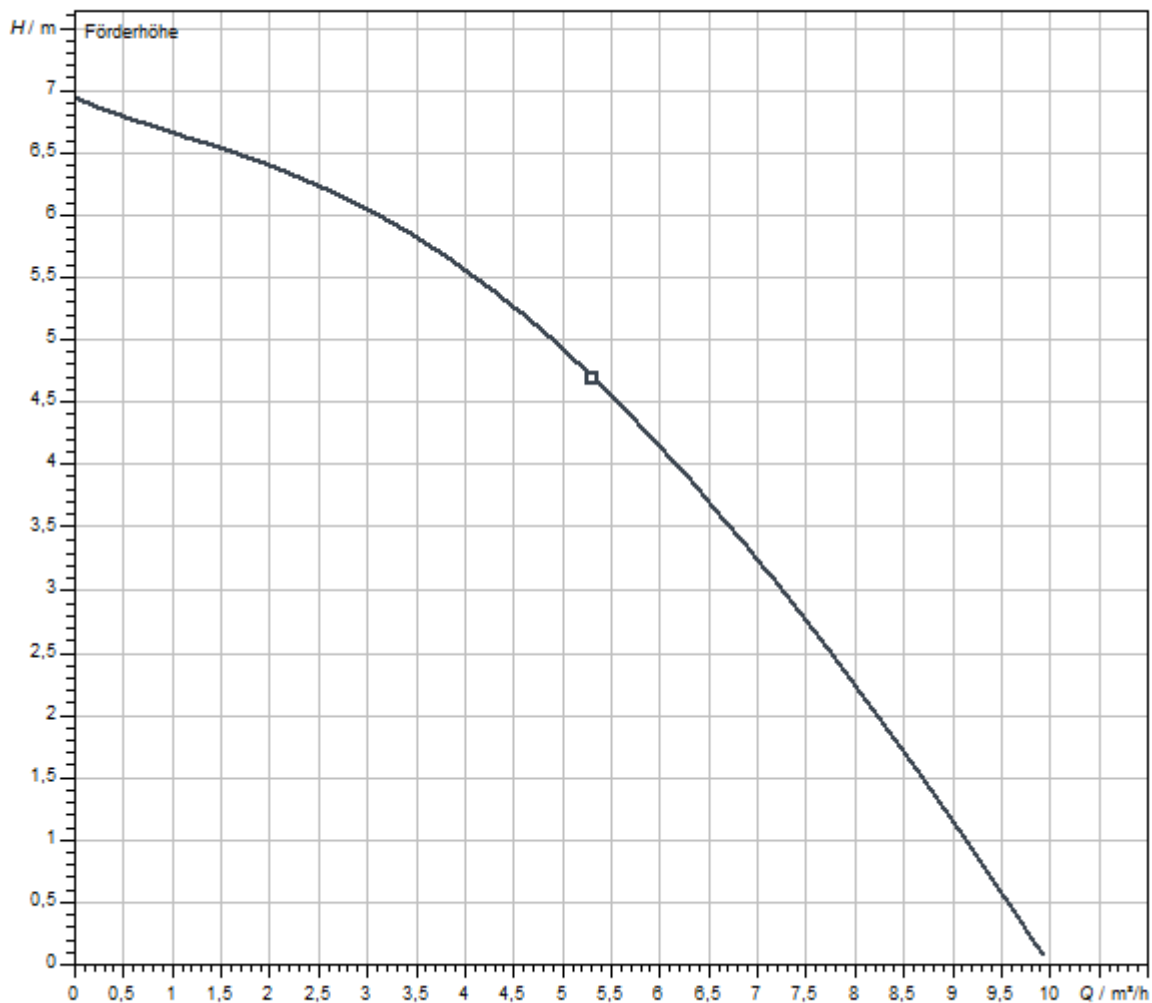
### Werkstoffe

Pumpengehäuse	PP-GF30
Laufrad	PPE/PS-GF20
Abdichtung pumpenseitig	BQ1 PFF
Abdichtung motorseitig	NBR
Material Dichtung	NBR
Motorgehäuse	Edelstahl

### Einbaumaße

Druckseitiger Rohranschluss $DNd$	G 1¼
-----------------------------------	------

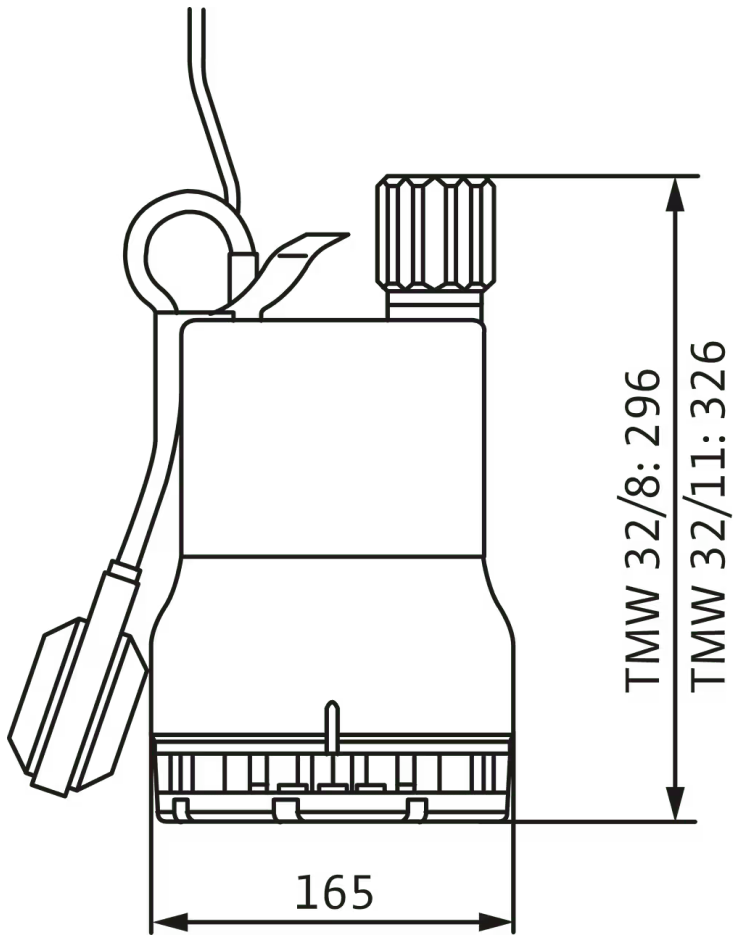
Kennlinien



Fördermedium	Wasser 100 %
Medientemperatur T	20,00 °C
Drehzahl im Betriebspunkt <i>n hydr. @ BP</i>	2.900 1/min

Maße und Maßzeichnungen

Wilo-Drain TMW 32



## Bestellinformation

### Produktdaten

Fabrikat	Wilo
Produktbezeichnung	Drain TMW 32/8
Artikelnummer	<b>4048413</b> 
EAN Nummer	4016322477426
Farbe	grün/schwarz
Minimale Bestellmenge	1
Marktverfügbarkeit	2010-01-01

### Verpackung

Verpackungsart	Karton
Verpackungseigenschaft	Verkaufsverpackung
Anzahl pro Palette	1
Anzahl pro Layer	1

### Maße und Gewichte

Längenmaß mit Verpackung	195 mm
Länge <i>L</i>	165 mm
Höhenmaß mit Verpackung	315 mm
Höhe <i>H</i>	296 mm
Breitenmaß mit Verpackung	195 mm
Breite <i>B</i>	165 mm
Gewicht brutto ca. <i>m</i>	5,5 kg
Gewicht netto ca. <i>m</i>	5 kg

## Ausschreibungstext

Tauchmotorpumpe für die stationäre und transportable Nassaufstellung. Pumpe mit angebautem Schwimmerschalter zum vollautomatischen Betrieb.

Zur Förderung in häuslichen Bereichen von:

- > Abwasser ohne Fäkalien
- > Schmutzwasser (mit geringen Mengen Sand und Kies)

Abwasserpumpe mit integrierter Wirbeleinrichtung (Twisterfunktion), offenem Mehrkanallauf und vertikalem Gewindeanschluss. Pumpengehäuse,

Saugkorb und Laufrad aus Verbundwerkstoff. 1~-Motor (Mantelkühlung) mit integriertem Betriebskondensator und selbstschaltender thermischer Motorüberwachung. Motorgehäuse aus Edelstahl. Ölgefüllte Dichtungskammer mit doppelter Abdichtung: motorseitig ist ein Wellendichtring, pumpenseitig eine Gleitringdichtung verbaut. Anschlusskabel mit Schwimmerschalter und angebautem Stecker (CEE 7/7).

### Produktdaten

Art der Laufradkonstruktion	Offenes Mehrkanallauf
Freier Kugeldurchgang der Hydraulik	10 mm
Maximaler Betriebsdruck $P_N$	2 bar
Max. Eintauchtiefe	1 m
Medientemperatur $T$	3 °C
Max. Medientemperatur, kurzzeitig bis 3 Min. $T$	90 °C

### Motordaten

Netzanschluss	1~230 V, 50 Hz
Spannungstoleranz	±10 %
Leistungsfaktor $\cos \varphi$	0.98
Motornennleistung $P_2$	0,37 kW
Leistungsaufnahme $P_{1 \max}$	0,45 kW
Nennstrom $I_N$	2,1 A
Einschaltart	Direkt (DOL)
Nennzahl $n$	2900 1/min
Max. Schalthäufigkeit $t$	50 1/h
Isolationsklasse	F
Schutzart	IP68
Betriebsart (eingetaucht)	S1
Betriebsart (ausgetaucht)	S3-25%

### Kabel

Länge Anschlusskabel	4 m
Kabeltyp	H07RN-F
Kabelquerschnitt	3G1 mm <sup>2</sup>
Netzstecker	CEE 7/7 (Schuko)
Art des Anschlusskabels	Nicht lösbar

### Ausstattung/Funktion

Schwimmerschalter	ja
Art des Explosionsschutz	-
Motorschutz	Bimetall

### Werkstoffe

Pumpengehäuse	PP-GF30
Laufrad	PPE/PS-GF20
Welle	Edelstahl
Abdichtung pumpenseitig	BQ1 PFF
Abdichtung motorseitig	NBR
Material Dichtung	NBR
Motorgehäuse	Edelstahl

### Einbaumaße

Saugseitiger Rohranschluss $D_N$	-
Druckseitiger Rohranschluss $D_N d$	G 1¼

**Bestellinformationen**

Fabrikat	Wilo
Produktbezeichnung	Drain TMW 32/8
Gewicht netto ca. <i>m</i>	5 kg
Artikelnummer	<b>4048413</b>

**Installationsart**

**Stationäre Nassaufstellung**



Die Pumpen sind im Fördermedium eingetaucht. Der Anschluss an die Druckleitung erfolgt normalerweise über eine Einhängevorrichtung. Zu Wartungszwecken können die Pumpen von oben aus dem Schacht herausgenommen werden. Hierfür müssen keine Schrauben gelöst oder das Wasser abgelassen werden. Für einen korrekten Betrieb der Pumpen ist es notwendig, das Schaltvolumen zu kennen. Das Schaltvolumen errechnet sich aus der Differenz zwischen dem Ein- und Ausschaltpunkt. Der Ausschaltpunkt wird durch die Betriebsart für eingetauchten und ausgetauchten Betrieb des Motors bestimmt.

Einbaubeispiel

**Absperrarmatur-Set**

Absperrschieber G1¼, CW617N SET	2528652	EUR 84,-
---------------------------------	---------	----------

**Rückflussverhinderer**

Rückflussverhinderer Rp 1¼	501533696	EUR 131,-
----------------------------	-----------	-----------

**Mechanisches Zubehör**

**Armaturen**

**Rückflussverhinderer**

Rückflussverhinderer Rp 1¼	501533696	EUR 131,-
----------------------------	-----------	-----------

**Absperrarmatur-Set**

Absperrschieber G1¼, CW617N SET	2528652	EUR 84,-
---------------------------------	---------	----------

**Pumpenschacht**

**Port 600**

Port 600.1-1500-03E	2543048	EUR 1.280,-
Port 600.1-1800-03E	2543049	EUR 1.487,-
Port 600.1-2250-03E	2544148	EUR 1.714,-

## Elektrisches Zubehör

### Pumpensteuerung

#### Wilo-Control MS-Lift

MS-L-1x4kW-DOL	2539741	EUR 741,-
MS-L-2x4kW-DOL	2539745	EUR 1.000,-

### Pumpensteuerung/Zubehör

#### Batterie 9V, 200 mA

NiMh-Akku, 9 V/200 mAh	2522850	EUR 38,-
------------------------	---------	----------

### Alarmmelder

#### AlarmControl

AlarmControl 1	2522846	EUR 202,-
AlarmControl 2	2522847	EUR 251,-

#### DrainAlarm

DrainAlarm	2545133	EUR 605,-
DrainAlarm FIRST	2550526	EUR 430,-

#### Blitzleuchte

Anbaublitzlicht 1~230 VAC	2510429	EUR 206,-
Blitzlicht 24 VDC	2551612	EUR 395,-
Blitzlicht 1~230 VAC	2551613	EUR 363,-

#### Signalhorn

Signalhorn 12-24 VDC	2017208	EUR 126,-
Signalhorn 1~230 V	501459398	EUR 124,-

#### Kleinalarmschaltgerät KAS

Kleinalarmschaltgerät KAS	501534094	EUR 519,-
---------------------------	-----------	-----------

### Niveausteuernug

#### Schwimmerschalter Mini

Minischwimmerschalter mit 10 m Kabel	2547569	EUR 155,-
Minischwimmer Messing R1/8"	502843694	EUR 384,-

#### Schwimmerschalter WA

Schwimmerschalter WA65 mit 5 m Kabel	503211390	EUR 100,-
--------------------------------------	-----------	-----------

Schwimmerschalter WA65 mit 10 m Kabel	503211893	EUR 191,-
Schwimmerschalter WA65 mit 20 m Kabel	2004431	EUR 287,-
Schwimmerschalter WA65 mit 30 m Kabel	2004432	EUR 391,-
Schwimmerschalter WA KR1 S mit 5 m Kabel	6082806	EUR 171,-
Schwimmerschalter WA KR1 S mit 10 m Kabel	6082807	EUR 287,-
Schwimmerschalter WA65 (PSN-X) mit 20 m Kabel	6088843	auf Anfrage
Schwimmerschalter WA65 (PSN-X) mit 10 m Kabel	6088844	auf Anfrage
Schwimmerschalter WA65 (PSN-X) mit 5 m Kabel	6088845	auf Anfrage

### Schwimmerschalter WAO

Schwimmerschalter WAO 65, 5 m Kabel	503211595	EUR 167,-
Schwimmerschalter WAO 65, 10 m Kabel	2006027	EUR 228,-
Schwimmerschalter WAO 65, 20 m Kabel	2004429	EUR 340,-
Schwimmerschalter WAO 65, 30 m Kabel	2004430	EUR 469,-

### Niveausteuerng/Zubehör

#### Schwimmgewicht

Schwimmgewicht beschichtet	2833383	EUR 49,-
----------------------------	---------	----------

#### Montagewinkel (AT)

Montagewinkel für Mini Schwimmerschalter	2830223	EUR 61,-
--	---------	----------

## Services

Die partnerschaftliche Zusammenarbeit mit Installateuren und Anlagenbauern hat bei Wilo lange Tradition. Ein wichtiger Teil unserer Partnerschaftsphilosophie ist der Wilo-Werkskundendienst. Zusammen entwickeln wir ein Servicekonzept, das zu Ihren individuellen Anforderungen passt – und sorgen mit unserem Knowhow und persönlicher Beratung dafür, dass Ihre Anlagen energieeffizient, betriebssicher und so kostengünstig wie möglich arbeiten. Dabei unterstützen unsere kompetenten Wilo-Service Techniker Sie schnell, zuverlässig und termintreu.

### Empfohlene Serviceleistungen

Inbetriebnahme Schmutzwasserpumpen	2219491
Wilo-Live Assistent Service	2216415
Wartung BASIC Schmutzwasserpumpen	2219540
Instandhaltung COMFORT Schmutzwasserpumpen	2219514
Instandhaltung PREMIUM Schmutzwasserpumpen	2219567
WiloCare Comfort	2222876
WiloCare Comfort PLUS	2222877

### Weitere Serviceleistungen

Anschlussgarantie Schmutzwasserpumpen	2219465
Projektbetreuung Schmutzwasserpumpen	2219348
Installation Schmutzwasserpumpen	2219383
Anlagenoptimierung Schmutzwasserpumpen	2219278
Energy Solutions Schmutzwasserpumpen	2219313
Reparatur Schmutzwasserpumpen	2219632