



Abbildung ähnlich

## Datenblatt

### Produktdaten

|                    |  |
|--------------------|--|
| Produktbezeichnung | Multivert MVI 7004 (3~400V, EPDM, PN 16) |
|--------------------|--|

### Hydraulische Daten

|   |        |
|---|--------|
| Mindesteffizienzindex (MEI)               | ≥0.4   |
| Maximaler Zulaufdruck $p_{\text{vorl.}}$  | 10 bar |
| Maximaler Betriebsdruck $PN$              | 16 bar |
| Druckanschluss                            | DN 100 |
| Min. Medientemperatur $T_{\text{min}}$    | -15 °C |
| Max. Medientemperatur $T_{\text{max}}$    | 120 °C |
| Min. Umgebungstemperatur $T_{\text{min}}$ | -15 °C |
| Max. Umgebungstemperatur $T_{\text{max}}$ | 50 °C  |

### Motordaten

|                                  |                    |
|----------------------------------|--------------------|
| Netzanschluss                    | 3~400 V, 50 Hz     |
| Spannungstoleranz                | ±10 %              |
| Motornennleistung $P_2$          | 22 kW              |
| Motor-Effizienzklasse            | IE3                |
| Nennstrom $I_N$                  | 39,1 A             |
| Nenndrehzahl $n$                 | 2940 1/min         |
| Leistungsfaktor $\cos \varphi$   | 0.87               |
| Einschaltart                     | Stern-Dreieck (YΔ) |
| Motorwirkungsgrad $\eta_M 50\%$  | 92,7 %             |
| Motorwirkungsgrad $\eta_M 75\%$  | 92,7 %             |
| Motorwirkungsgrad $\eta_M 100\%$ | 92,7 %             |
| Isolationsklasse                 | F                  |
| Schutzart Motor                  | IP55               |

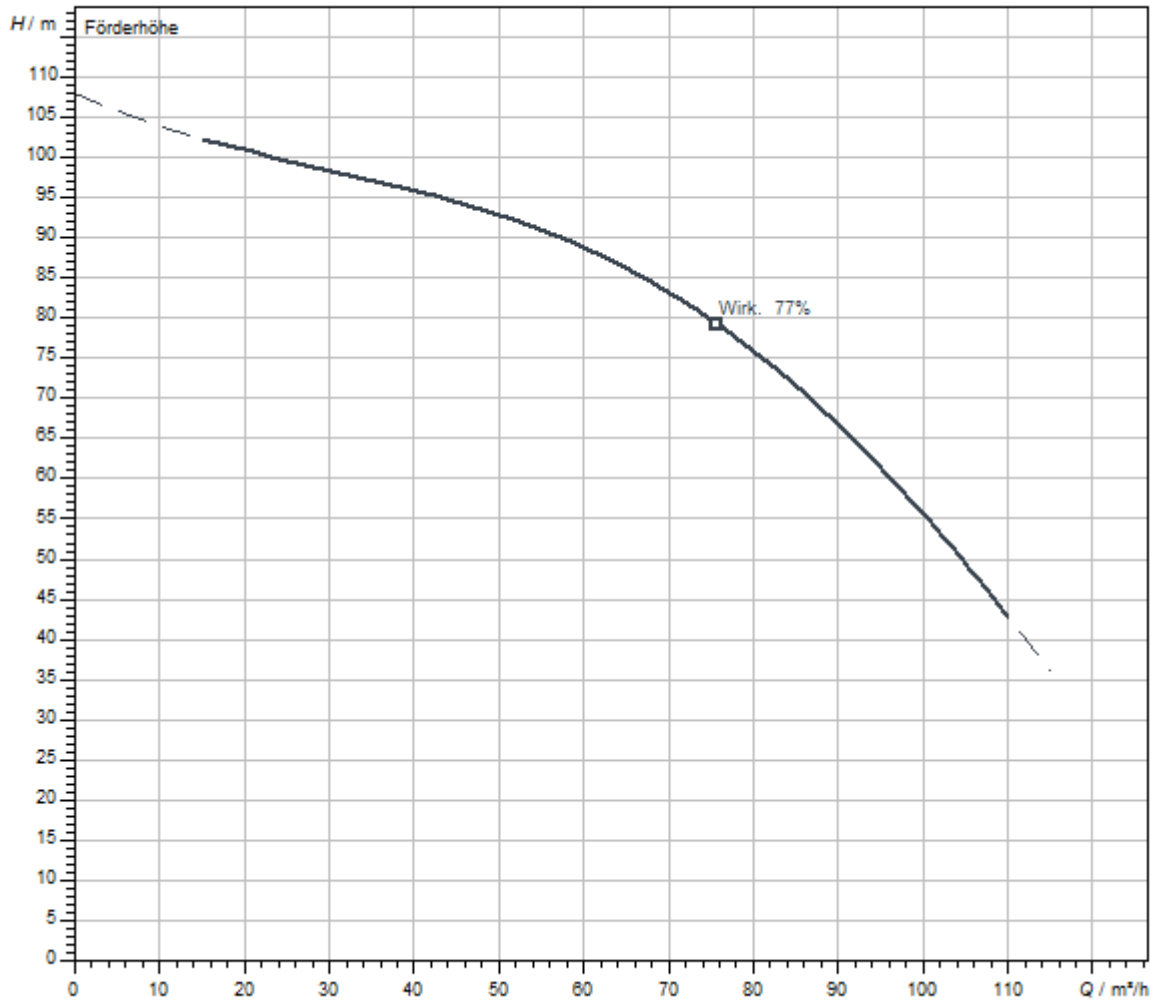
### Werkstoffe

|                   |           |
|-------------------|-----------|
| Pumpengehäuse     | Grauguss  |
| Laufgrad          | Edelstahl |
| Welle             | Edelstahl |
| Gleitringdichtung | U3BE3GG   |
| Material Dichtung | EPDM      |

### Einbaumaße

|                                    |        |
|------------------------------------|--------|
| Saugseitiger Rohranschluss $DN_s$  | DN 100 |
| Druckseitiger Rohranschluss $DN_d$ | DN 100 |

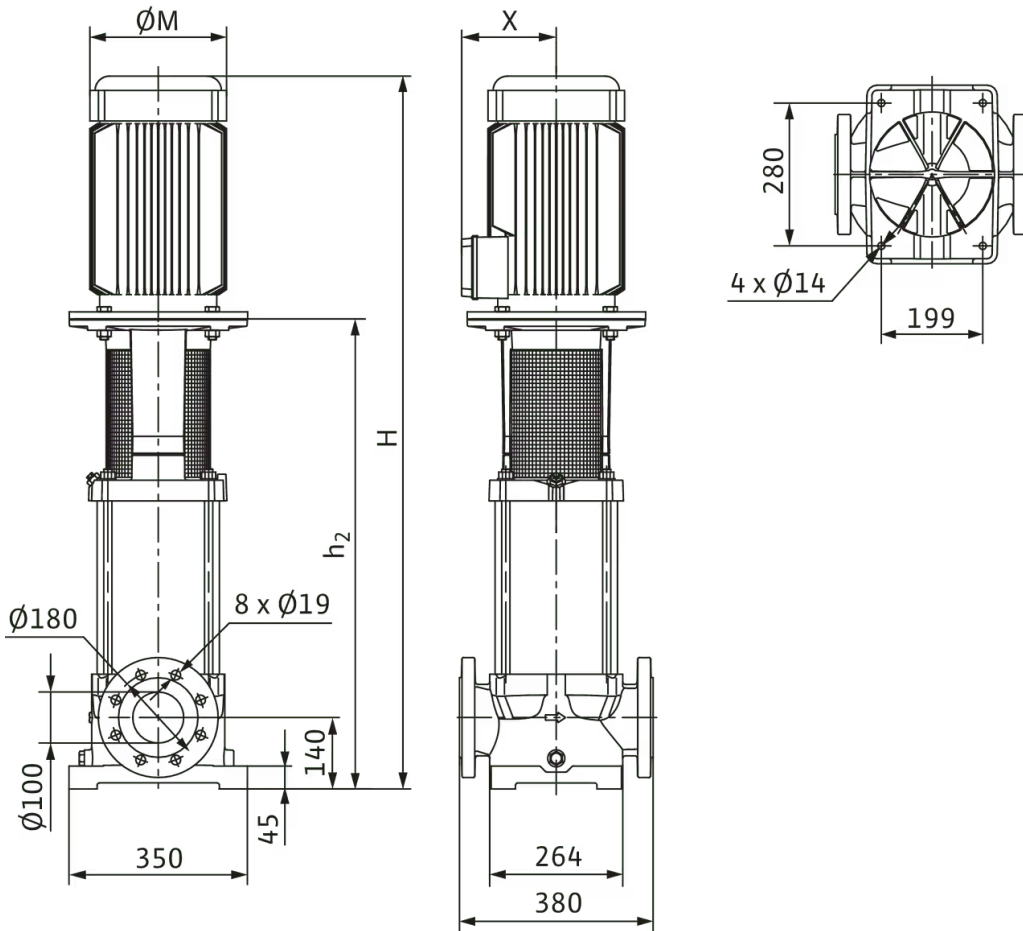
Kennlinien



|   |              |
|---|--------------|
| Fördermedium                                  | Wasser 100 % |
| Medientemperatur <i>T</i>                     | 20,00 °C     |
| Drehzahl im Betriebspunkt <i>n hydr. @ BP</i> | 2.973 1/min  |

Maße und Maßzeichnungen

Multivert MVI 7001 - 9503, PN 16



|                             |         |
|-----------------------------|---------|
| Abmessungen $H$             | 1393 mm |
| Abmessungen $h_2$           | 927 mm  |
| Abmessungen $\varnothing g$ | 302 mm  |
| Abmessungen $X$             | 200 mm  |

### Klemmenplan



### Bestellinformation

#### Produktdaten

|                       |  |
|-----------------------|--|
| Fabrikat              | Wilo                                     |
| Produktbezeichnung    | Multivert MVI 7004 (3~400V, EPDM, PN 16) |
| Artikelnummer         | <b>4071175</b>                           |
| EAN Nummer            | 4016322632139                            |
| Farbe                 | grün/silber                              |
| Minimale Bestellmenge | 1  |
| Marktverfügbarkeit    | 2010-01-01                               |

#### Maße und Gewichte

|                             |         |
|-----------------------------|---------|
| Längenmaß mit Verpackung    | 1630 mm |
| Länge <i>L</i>              | 380 mm  |
| Höhenmaß mit Verpackung     | 910 mm  |
| Höhe <i>H</i>               | 1446 mm |
| Breitenmaß mit Verpackung   | 630 mm  |
| Breite <i>B</i>             | 350 mm  |
| Gewicht brutto ca. <i>m</i> | 252 kg  |
| Gewicht netto ca. <i>m</i>  | 213 kg  |

#### Verpackung

|                        |                     |
|------------------------|---------------------|
| Verpackungsart         | Einwegpalette       |
| Verpackungseigenschaft | Transportverpackung |
| Anzahl pro Palette     | 1                   |
| Anzahl pro Layer       | 1                   |

## Ausschreibungstext

Normalsaugende vertikale Hochdruck-Kreiselpumpe in Inline-Bauart

Der Anschluss der Pumpenwelle und der Motorwelle des IEC-Norm-Motors erfolgt mittels Schalenkupplung. Ein gesondertes Laternen-Kugellager stellt die optimale Aufnahme von Axialkräften sicher. Zwischenlager in der Hydraulik gewährleisten eine lange Lebensdauer.

Pumpe geeignet für den Einsatz in der Wasserversorgung und Druckerhöhung, industriellen Umwälzsystemen, Prozesswasser- und Kühlwasserkreisläufen, Feuerlöschanlagen, Waschanlagen und der Bewässerung. Sie kann ferner in Feuerlöschanlagen, Waschanlagen sowie für die Bewässerung verwendet werden.

### Betriebsdaten

#### Produktdaten

|  |        |
|--|--------|
| Min. Medientemperatur $T_{\min}$         | -15 °C |
| Max. Medientemperatur $T_{\max}$         | 120 °C |
| Max. Umgebungstemperatur $T_{\max}$      | 50 °C  |
| Maximaler Betriebsdruck $PN$             | 16 bar |
| Maximaler Zulaufdruck $p_{\text{vorl.}}$ | 10 bar |
| Mindesteffizienzindex (MEI)              | ≥0.4   |

#### Motordaten

|                                 |                |
|---------------------------------|----------------|
| Netzanschluss                   | 3~400 V, 50 Hz |
| Spannungstoleranz               | ±10 %          |
| Motornennleistung $P_2$         | 22 kW          |
| Motor-Effizienzklasse           | IE3            |
| Nennstrom $I_N$                 | 39,1 A         |
| Nennzahl $n$                    | 2940 1/min     |
| Leistungsfaktor $\cos \varphi$  | 0.87           |
| Motorwirkungsgrad $\eta_M$ 50%  | 92,7 %         |
| Motorwirkungsgrad $\eta_M$ 75%  | 92,7 %         |
| Motorwirkungsgrad $\eta_M$ 100% | 92,7 %         |
| Isolationsklasse                | F              |
| Schutzart                       | IP55           |

### Besonderheiten/Produktvorteile

- > Korrosionsbeständige Lauf- und Leiträder und Stufengehäuse

### Lieferumfang

- > Wilo-Multivert MVI-Hochdruck-Kreiselpumpe
- > Einbau- und Betriebsanleitung

### Hinweise zur Bauart

- > Der Motorschutz ist auf Anfrage oder bauseitig vorzusehen.
- > Die Ausbaupumpe (bei ≥ 15 kW) ermöglicht einen Austausch der Gleitringdichtung, ohne Ausbau des Motors
- > Gegenflansche sind als Zubehör erhältlich.
- > Bypass-Sets sind als Zubehör erhältlich.


### Werkstoffe

|                     |           |
|---------------------|-----------|
| Pumpengehäuse       | Grauguss  |
| Lauf- und Leiträder | Edelstahl |
| Welle               | Edelstahl |
| Wellendichtung      | U3BE3GG   |
| Material Dichtung   | EPDM      |

### Einbaumaße

|                                    |        |
|------------------------------------|--------|
| Saugseitiger Rohranschluss $DN_s$  | DN 100 |
| Druckseitiger Rohranschluss $DN_d$ | DN 100 |

### Bestellinformationen

|                       |  |
|-----------------------|--|
| Fabrikat              | Wilo   |
| Produktbezeichnung    | Multivert MVI 7004 (3~400V, EPDM, PN 16)   |
| Gewicht netto ca. $m$ | 213 kg   |
| Artikelnummer         | <b>4071175</b>  |

## Installationsart

### Im Zulaufbetrieb

#### Gegenflansche (Edelstahl)

|   |         |             |
|---|---------|-------------|
| Edelstahl-Gegenflansche (rund, 2 Stück), PN16 DN100 | 4073801 | EUR 2.560,- |
|---|---------|-------------|

#### Gegenflansche (Stahl)

|   |         |           |
|---|---------|-----------|
| Stahlgegenflansche (rund, 2 Stück), PN16/DN 100 | 4073131 | EUR 665,- |
|---|---------|-----------|

#### Bypassleitung (inkl. Druckmanometer)

|  |         |             |
|--|---------|-------------|
| Bypassleitung und Druckmanometer für MVI 70../95.. | 4077089 | auf Anfrage |
|--|---------|-------------|

#### Kaltleiter-Auslösegerät

|                         |           |           |
|-------------------------|-----------|-----------|
| Kaltleiter-Auslösegerät | 509275993 | EUR 657,- |
|-------------------------|-----------|-----------|

### Niveaustuerung mit Störmeldung

#### Schwimmerschalter WAO

|                                      |           |           |
|--------------------------------------|-----------|-----------|
| Schwimmerschalter WAO 65, 10 m Kabel | 2006027   | EUR 235,- |
| Schwimmerschalter WAO 65, 20 m Kabel | 2004429   | EUR 350,- |
| Schwimmerschalter WAO 65, 30 m Kabel | 2004430   | EUR 483,- |
| Schwimmerschalter WAO 65, 5 m Kabel  | 503211595 | EUR 172,- |

### Niveaustuerung ohne Störmeldung

#### Schwimmerschalter WAO

|                                      |           |           |
|--------------------------------------|-----------|-----------|
| Schwimmerschalter WAO 65, 10 m Kabel | 2006027   | EUR 235,- |
| Schwimmerschalter WAO 65, 20 m Kabel | 2004429   | EUR 350,- |
| Schwimmerschalter WAO 65, 30 m Kabel | 2004430   | EUR 483,- |
| Schwimmerschalter WAO 65, 5 m Kabel  | 503211595 | EUR 172,- |

### Drucksteuerung mit Störmeldung

#### Wilo-EFC

|                               |         |             |
|-------------------------------|---------|-------------|
| EFC22 3x380-480V 50/60Hz IP55 | 2193442 | EUR 6.592,- |
|-------------------------------|---------|-------------|

#### Druckschaltung WVA

|                               |           |           |
|-------------------------------|-----------|-----------|
| Druckschaltung WVA bis 10 bar | 2502050   | EUR 927,- |
| Druckschaltung WVA bis 6 bar  | 180492096 | EUR 934,- |

#### Bausatz Geber

|               |         |           |
|---------------|---------|-----------|
| Bausatz Geber | 2501886 | EUR 829,- |
|---------------|---------|-----------|

## Drucksteuerung ohne Störmeldung

### Druckschaltung WVA

|                               |           |           |
|-------------------------------|-----------|-----------|
| Druckschaltung WVA bis 10 bar | 2502050   | EUR 927,- |
| Druckschaltung WVA bis 6 bar  | 180492096 | EUR 934,- |

## Mechanisches Zubehör

### Bypassleitung

#### Bypassleitung (inkl. Druckmanometer)

|  |         |             |
|--|---------|-------------|
| Bypassleitung und Druckmanometer für MVI 70../95.. | 4077089 | auf Anfrage |
|--|---------|-------------|

## Armaturen

### Schmutzfänger

|                                       |         |           |
|---------------------------------------|---------|-----------|
| Schmutzfänger 1"                      | 2830038 | EUR 41,-  |
| Schmutzfänger 5/4"                    | 2830039 | EUR 61,-  |
| Schmutzfänger 6/4"                    | 2830040 | EUR 76,-  |
| Schmutzfänger 2"                      | 2830041 | EUR 112,- |
| Schmutzfänger 5/4" schwere Ausführung | 2830042 | EUR 279,- |

## Rohrmontage

### Gegenflansche (Edelstahl)

|   |         |             |
|---|---------|-------------|
| Edelstahl-Gegenflansche (rund, 2 Stück), PN16 DN100 | 4073801 | EUR 2.560,- |
|---|---------|-------------|

### Gegenflansche (Stahl)

|   |         |           |
|---|---------|-----------|
| Stahlgegenflansche (rund, 2 Stück), PN16/DN 100 | 4073131 | EUR 665,- |
|---|---------|-----------|

## Elektrisches Zubehör

### Pumpensteuerung

#### Wilo-EFC

|                               |         |             |
|-------------------------------|---------|-------------|
| EFC22 3x380-480V 50/60Hz IP55 | 2193442 | EUR 6.592,- |
|-------------------------------|---------|-------------|

### Pumpensteuerung/Zubehör

#### Ausgangsfiler EFC (150-500m Kabellänge)

|                                |         |             |
|--------------------------------|---------|-------------|
| Filter 46.2A sin IP54 Wilo-EFC | 6084567 | EUR 5.219,- |
| Filter 48A sin IP00 Wilo-EFC   | 6084581 | EUR 2.004,- |
| Filter 48A sin IP20 Wilo-EFC   | 6084907 | EUR 3.650,- |

#### Ausgangsfiler EFC du/dt (bis zu 150m Kabellänge)

|                                |         |             |
|--------------------------------|---------|-------------|
| Filter 90A du/dt IP54 Wilo-EFC | 6084545 | EUR 2.741,- |
| Filter 90A du/dt IP00 Wilo-EFC | 6084549 | EUR 1.575,- |
| Filter 90A du/dt IP20 Wilo-EFC | 6084554 | EUR 1.884,- |

## Druckregelung

#### Drucksensor für Systeme

|                         |         |           |
|-------------------------|---------|-----------|
| Drucksensor, 0 - 6 bar  | 2550660 | EUR 258,- |
| Drucksensor, 0 - 10 bar | 2550661 | EUR 268,- |
| Drucksensor, 0 - 16 bar | 2550662 | EUR 272,- |
| Drucksensor, 0 - 25 bar | 2550663 | EUR 288,- |
| Drucksensor, 0 - 40 bar | 2550664 | EUR 303,- |

#### Druckschaltung WVA

|                               |           |           |
|-------------------------------|-----------|-----------|
| Druckschaltung WVA bis 6 bar  | 180492096 | EUR 934,- |
| Druckschaltung WVA bis 10 bar | 2502050   | EUR 927,- |

#### Bausatz Geber

|               |         |           |
|---------------|---------|-----------|
| Bausatz Geber | 2501886 | EUR 829,- |
|---------------|---------|-----------|

## Vorbehälter/Zubehör

#### Automatikbausatz

|                                  |           |             |
|----------------------------------|-----------|-------------|
| Automatikbausatz R ½, 5 m Kabel  | 180493296 | EUR 775,-   |
| Automatikbausatz R ½, 20 m Kabel | 2005645   | EUR 963,-   |
| Automatikbausatz R 1, 5 m Kabel  | 180549795 | EUR 1.179,- |
| Automatikbausatz R 1, 20 m Kabel | 2007158   | EUR 1.370,- |

## Niveausteuerng

### Schwimmerschalter WA

|   |           |           |
|---|-----------|-----------|
| Schwimmerschalter WA65 mit 5 m Kabel          | 503211390 | EUR 103,- |
| Schwimmerschalter WA65 mit 10 m Kabel         | 503211893 | EUR 197,- |
| Schwimmerschalter WA65 mit 20 m Kabel         | 2004431   | EUR 295,- |
| Schwimmerschalter WA65 mit 30 m Kabel         | 2004432   | EUR 402,- |
| Schwimmerschalter WA KR1 S mit 5 m Kabel      | 6082806   | EUR 176,- |
| Schwimmerschalter WA KR1 S mit 10 m Kabel     | 6082807   | EUR 295,- |
| Schwimmerschalter WA65 (PSN-X) mit 20 m Kabel | 6088843   | EUR 439,- |
| Schwimmerschalter WA65 (PSN-X) mit 10 m Kabel | 6088844   | EUR 332,- |
| Schwimmerschalter WA65 (PSN-X) mit 5 m Kabel  | 6088845   | EUR 189,- |

### Schwimmerschalter WA-EK

|                                       |           |           |
|---------------------------------------|-----------|-----------|
| Schwimmerschalter WAEK 65, 5 m Kabel  | 503211698 | EUR 238,- |
| Schwimmerschalter WAEK 65, 10 m Kabel | 2005516   | EUR 299,- |
| Schwimmerschalter WAEK 65, 20 m Kabel | 2005517   | EUR 419,- |

### Schwimmerschalter WAO

|                                      |           |           |
|--------------------------------------|-----------|-----------|
| Schwimmerschalter WAO 65, 5 m Kabel  | 503211595 | EUR 172,- |
| Schwimmerschalter WAO 65, 10 m Kabel | 2006027   | EUR 235,- |
| Schwimmerschalter WAO 65, 20 m Kabel | 2004429   | EUR 350,- |
| Schwimmerschalter WAO 65, 30 m Kabel | 2004430   | EUR 483,- |

### Schwimmerschalter WAO-EK

|  |         |           |
|--|---------|-----------|
| Schwimmerschalter WAOEK 65, 20 m Kabel | 2005626 | EUR 419,- |
|--|---------|-----------|

## Niveausteuerng/Zubehör

### Schwimmengewicht

|                              |         |          |
|------------------------------|---------|----------|
| Schwimmengewicht beschichtet | 2833383 | EUR 51,- |
|------------------------------|---------|----------|

## Motorschutz

### Kaltleiter-Auslösegerät

|                         |           |           |
|-------------------------|-----------|-----------|
| Kaltleiter-Auslösegerät | 509275993 | EUR 657,- |
|-------------------------|-----------|-----------|

### Aufpreis für Kaltleiterfühler (Hochdruck-Kreiselpumpen)

|  |         |             |
|--|---------|-------------|
| Aufpreis für Kaltleiterfühler (Hochdruckkreiselpumpen) | HDK_KLF | auf Anfrage |
|--|---------|-------------|

## Services

Die partnerschaftliche Zusammenarbeit mit Installateuren und Anlagenbauern hat bei Wilo lange Tradition. Ein wichtiger Teil unserer Partnerschaftsphilosophie ist der Wilo-Werkskundendienst. Zusammen entwickeln wir ein Servicekonzept, das zu Ihren individuellen Anforderungen passt – und sorgen mit unserem Knowhow und persönlicher Beratung dafür, dass Ihre Anlagen energieeffizient, betriebssicher und so kostengünstig wie möglich arbeiten. Dabei unterstützen unsere kompetenten Wilo-Servicetechniker Sie schnell, zuverlässig und termintreu.

### Empfohlene Serviceleistungen

|   |         |
|---|---------|
| Wartung BASIC Druckerhöhungsanlagen 1-2 Pumpen          | 2160453 |
| Instandhaltung COMFORT Druckerhöhungsanlage 1-2 Pumpen  | 2160468 |
| Instandhaltung PREMIUM Druckerhöhungsanlagen 1-2 Pumpen | 2160483 |
| Inbetriebnahme Druckerhöhungsanlage 1-2 Pumpen          | 2216414 |
| WiloCare Comfort  | 2222876 |
| WiloCare Comfort PLUS                                   | 2222877 |

### Weitere Serviceleistungen

|  |         |
|--|---------|
| Wilo-Live Assistent Service                        | 2216415 |
| Anschlussgarantie Druckerhöhungsanlage 1-2 Pumpen  | 2216416 |
| Projektbetreuung Druckerhöhungsanlage 1-2 Pumpen   | 2216412 |
| Installation Druckerhöhungsanlage 1-2 Pumpen       | 2216413 |
| Anlagenoptimierung Druckerhöhungsanlage 1-2 Pumpen | 2216410 |
| Energy Solutions Druckerhöhungsanlage 1-2 Pumpen   | 2216411 |
| Reparatur Druckerhöhungsanlage 1-2 Pumpen          | 2216417 |