



Abbildung ähnlich

Datenblatt

Produktdaten

| | |
|--------------------|--|
| Produktbezeichnung | Multivert MVI 9504 (3~400V, EPDM, PN 16) |
|--------------------|--|

Hydraulische Daten

| | |
|---|--------|
| Mindesteffizienzindex (MEI) | ≥0.4 |
| Maximaler Zulaufdruck $p_{\text{vorl.}}$ | 10 bar |
| Maximaler Betriebsdruck PN | 16 bar |
| Druckanschluss | DN 100 |
| Min. Medientemperatur T_{min} | -15 °C |
| Max. Medientemperatur T_{max} | 120 °C |
| Min. Umgebungstemperatur T_{min} | -15 °C |
| Max. Umgebungstemperatur T_{max} | 50 °C |

Motordaten

| | |
|----------------------------------|--------------------|
| Netzanschluss | 3~400 V, 50 Hz |
| Spannungstoleranz | ±10 % |
| Motornennleistung P_2 | 37 kW |
| Motor-Effizienzklasse | IE3 |
| Nennstrom I_N | 61,6 A |
| Nennzahl n | 2960 1/min |
| Leistungsfaktor $\cos \varphi$ | 0.93 |
| Einschaltart | Stern-Dreieck (YΔ) |
| Motorwirkungsgrad $\eta_M 50\%$ | 93,8 % |
| Motorwirkungsgrad $\eta_M 75\%$ | 94,2 % |
| Motorwirkungsgrad $\eta_M 100\%$ | 93,7 % |
| Isolationsklasse | F |
| Schutzart Motor | IP55 |

Werkstoffe

| | |
|-------------------|-----------|
| Pumpengehäuse | Grauguss |
| Laufgrad | Edelstahl |
| Welle | Edelstahl |
| Gleitringdichtung | U3BE3GG |
| Material Dichtung | EPDM |

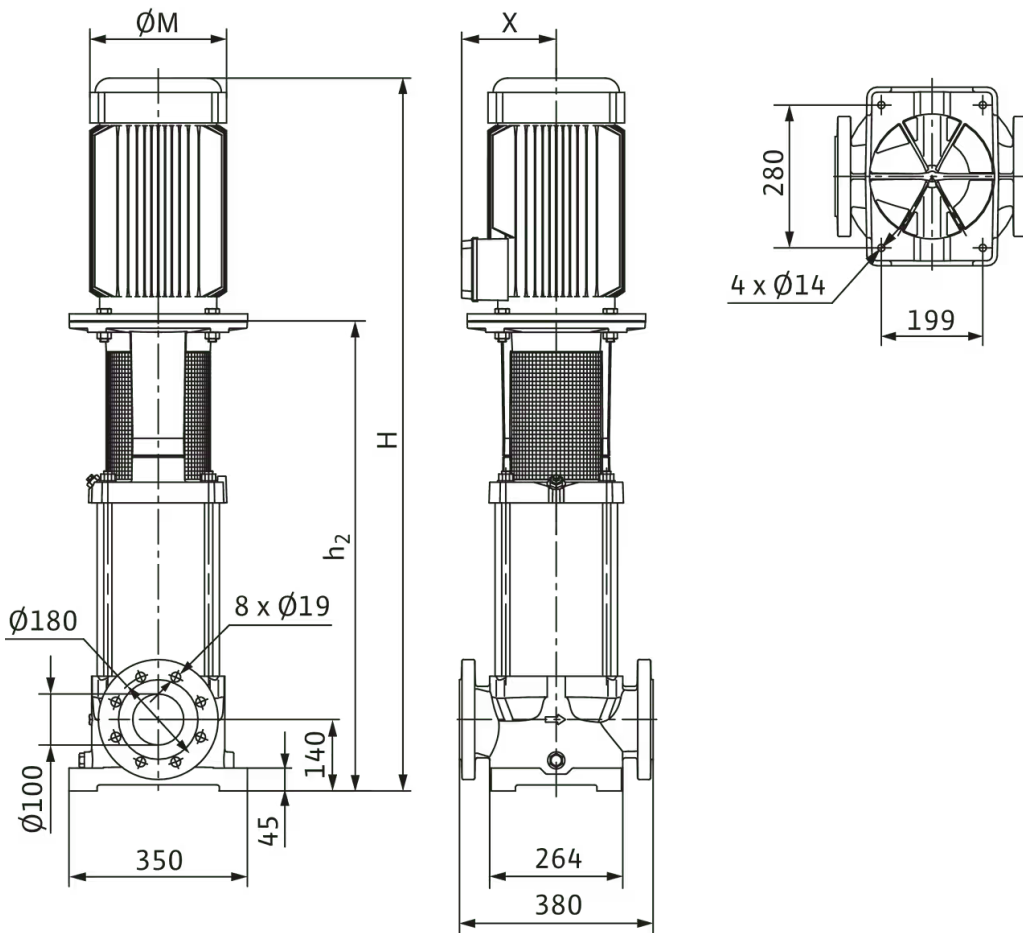
Einbaumaße

| | |
|------------------------------------|--------|
| Saugseitiger Rohranschluss DN_s | DN 100 |
| Druckseitiger Rohranschluss DN_d | DN 100 |

Kennlinien

Maße und Maßzeichnungen

Multivert MVI 7001 - 9503, PN 16



| | |
|-----------------------------|---------|
| Abmessungen H | 1621 mm |
| Abmessungen H_2 | 979 mm |
| Abmessungen $\varnothing g$ | 415 mm |
| Abmessungen X | 261 mm |

Klemmenplan



Bestellinformation

Produktdaten

| | |
|-----------------------|--|
| Fabrikat | Wilo |
| Produktbezeichnung | Multivert MVI 9504 (3~400V, EPDM, PN 16) |
| Artikelnummer | 4082544 |
| EAN Nummer | 4016322709053 |
| Farbe | grün/silber |
| Minimale Bestellmenge | 1 |
| Marktverfügbarkeit | 2010-01-01 |

Maße und Gewichte

| | |
|-----------------------------|---------|
| Längenmaß mit Verpackung | 2010 mm |
| Länge <i>L</i> | 465 mm |
| Höhenmaß mit Verpackung | 860 mm |
| Höhe <i>H</i> | 1534 mm |
| Breitenmaß mit Verpackung | 630 mm |
| Breite <i>B</i> | 350 mm |
| Gewicht brutto ca. <i>m</i> | 347 kg |
| Gewicht netto ca. <i>m</i> | 297 kg |

Verpackung

| | |
|------------------------|---------------------|
| Verpackungsart | Einwegpalette |
| Verpackungseigenschaft | Transportverpackung |
| Anzahl pro Palette | 1 |
| Anzahl pro Layer | 1 |

Ausschreibungstext

Normalsaugende vertikale Hochdruck-Kreiselpumpe in Inline-Bauart

Der Anschluss der Pumpenwelle und der Motorwelle des IEC-Norm-Motors erfolgt mittels Schalenkupplung. Ein gesondertes Laternen-Kugellager stellt die optimale Aufnahme von Axialkräften sicher. Zwischenlager in der Hydraulik gewährleisten eine lange Lebensdauer.

Pumpe geeignet für den Einsatz in der Wasserversorgung und Druckerhöhung, industriellen Umwälzsystemen, Prozesswasser- und Kühlwasserkreisläufen, Feuerlöschanlagen, Waschanlagen und der Bewässerung. Sie kann ferner in Feuerlöschanlagen, Waschanlagen sowie für die Bewässerung verwendet werden.

Betriebsdaten

Produktdaten

| | |
|------------------------------------|--------|
| Min. Medientemperatur T_{min} | -15 °C |
| Max. Medientemperatur T_{max} | 120 °C |
| Max. Umgebungstemperatur T_{max} | 50 °C |
| Maximaler Betriebsdruck PN | 16 bar |
| Maximaler Zulaufdruck $p_{vorl.}$ | 10 bar |
| Mindesteffizienzindex (MEI) | ≥0.4 |

Motordaten

| | |
|---------------------------------|----------------|
| Netzanschluss | 3~400 V, 50 Hz |
| Spannungstoleranz | ±10 % |
| Motornennleistung P_2 | 37 kW |
| Motor-Effizienzklasse | IE3 |
| Nennstrom I_N | 61,6 A |
| Nennzahl n | 2960 1/min |
| Leistungsfaktor $\cos \varphi$ | 0.93 |
| Motorwirkungsgrad η_M 50% | 93,8 % |
| Motorwirkungsgrad η_M 75% | 94,2 % |
| Motorwirkungsgrad η_M 100% | 93,7 % |
| Isolationsklasse | F |
| Schutzart | IP55 |

Besonderheiten/Produktvorteile

- > Korrosionsbeständige Lauf- und Leiträder und Stufengehäuse

Lieferumfang

- > Wilo-Multivert MVI-Hochdruck-Kreiselpumpe
- > Einbau- und Betriebsanleitung

Hinweise zur Bauart

- > Der Motorschutz ist auf Anfrage oder bauseitig vorzusehen.
- > Die Ausbaupumpe (bei ≥ 15 kW) ermöglicht einen Austausch der Gleitringdichtung, ohne Ausbau des Motors
- > Gegenflansche sind als Zubehör erhältlich.
- > Bypass-Sets sind als Zubehör erhältlich.


Werkstoffe

| | |
|-------------------|-----------|
| Pumpengehäuse | Grauguss |
| Laufgrad | Edelstahl |
| Welle | Edelstahl |
| Wellendichtung | U3BE3GG |
| Material Dichtung | EPDM |

Einbaumaße

| | |
|------------------------------------|--------|
| Saugseitiger Rohranschluss DN_s | DN 100 |
| Druckseitiger Rohranschluss DN_d | DN 100 |

Bestellinformationen

| | |
|-----------------------|--|
| Fabrikat | Wilo |
| Produktbezeichnung | Multivert MVI 9504 (3~400V, EPDM, PN 16) |
| Gewicht netto ca. m | 297 kg |
| Artikelnummer | 4082544  |

Installationsart

Im Zulaufbetrieb

Gegenflansche (Edelstahl)

| | | |
|---|---------|-------------|
| Edelstahl-Gegenflansche (rund, 2 Stück), PN16 DN100 | 4073801 | EUR 2.560,- |
|---|---------|-------------|

Gegenflansche (Stahl)

| | | |
|---|---------|-----------|
| Stahlgegenflansche (rund, 2 Stück), PN16/DN 100 | 4073131 | EUR 665,- |
|---|---------|-----------|

Bypassleitung (inkl. Druckmanometer)

| | | |
|--|---------|-------------|
| Bypassleitung und Druckmanometer für MVI 70../95.. | 4077089 | auf Anfrage |
|--|---------|-------------|

Kaltleiter-Auslösegerät

| | | |
|-------------------------|-----------|-----------|
| Kaltleiter-Auslösegerät | 509275993 | EUR 657,- |
|-------------------------|-----------|-----------|

Niveaustuerung mit Störmeldung

Schwimmerschalter WAO

| | | |
|--------------------------------------|-----------|-----------|
| Schwimmerschalter WAO 65, 10 m Kabel | 2006027 | EUR 235,- |
| Schwimmerschalter WAO 65, 20 m Kabel | 2004429 | EUR 350,- |
| Schwimmerschalter WAO 65, 30 m Kabel | 2004430 | EUR 483,- |
| Schwimmerschalter WAO 65, 5 m Kabel | 503211595 | EUR 172,- |

Niveaustuerung ohne Störmeldung

Schwimmerschalter WAO

| | | |
|--------------------------------------|-----------|-----------|
| Schwimmerschalter WAO 65, 10 m Kabel | 2006027 | EUR 235,- |
| Schwimmerschalter WAO 65, 20 m Kabel | 2004429 | EUR 350,- |
| Schwimmerschalter WAO 65, 30 m Kabel | 2004430 | EUR 483,- |
| Schwimmerschalter WAO 65, 5 m Kabel | 503211595 | EUR 172,- |

Drucksteuerung mit Störmeldung

Wilo-EFC

| | | |
|-------------------------------|---------|-------------|
| EFC37 3x380-480V 50/60Hz IP55 | 2193444 | EUR 8.322,- |
|-------------------------------|---------|-------------|

Druckschaltung WVA

| | | |
|-------------------------------|-----------|-----------|
| Druckschaltung WVA bis 10 bar | 2502050 | EUR 927,- |
| Druckschaltung WVA bis 6 bar | 180492096 | EUR 934,- |

Bausatz Geber

| | | |
|---------------|---------|-----------|
| Bausatz Geber | 2501886 | EUR 829,- |
|---------------|---------|-----------|

Drucksteuerung ohne Störmeldung

Druckschaltung WVA

| | | |
|-------------------------------|-----------|-----------|
| Druckschaltung WVA bis 10 bar | 2502050 | EUR 927,- |
| Druckschaltung WVA bis 6 bar | 180492096 | EUR 934,- |

Mechanisches Zubehör

Bypassleitung

Bypassleitung (inkl. Druckmanometer)

| | | |
|--|---------|-------------|
| Bypassleitung und Druckmanometer für MVI 70../95.. | 4077089 | auf Anfrage |
|--|---------|-------------|

Armaturen

Schmutzfänger

| | | |
|---------------------------------------|---------|-----------|
| Schmutzfänger 1" | 2830038 | EUR 41,- |
| Schmutzfänger 5/4" | 2830039 | EUR 61,- |
| Schmutzfänger 6/4" | 2830040 | EUR 76,- |
| Schmutzfänger 2" | 2830041 | EUR 112,- |
| Schmutzfänger 5/4" schwere Ausführung | 2830042 | EUR 279,- |

Rohrmontage

Gegenflansche (Edelstahl)

| | | |
|---|---------|-------------|
| Edelstahl-Gegenflansche (rund, 2 Stück), PN16 DN100 | 4073801 | EUR 2.560,- |
|---|---------|-------------|

Gegenflansche (Stahl)

| | | |
|---|---------|-----------|
| Stahlgegenflansche (rund, 2 Stück), PN16/DN 100 | 4073131 | EUR 665,- |
|---|---------|-----------|

Elektrisches Zubehör

Pumpensteuerung

Wilo-EFC

| | | |
|-------------------------------|---------|-------------|
| EFC37 3x380-480V 50/60Hz IP55 | 2193444 | EUR 8.322,- |
|-------------------------------|---------|-------------|

Pumpensteuerung/Zubehör

Ausgangsfiler EFC (150-500m Kabellänge)

| | | |
|------------------------------|---------|-------------|
| Filter 75A sin IP54 Wilo-EFC | 6084569 | EUR 6.896,- |
| Filter 75A sin IP00 Wilo-EFC | 6084583 | EUR 3.222,- |
| Filter 75A sin IP20 Wilo-EFC | 6084909 | EUR 4.875,- |

Ausgangsfiler EFC du/dt (bis zu 150m Kabellänge)

| | | |
|--------------------------------|---------|-------------|
| Filter 90A du/dt IP54 Wilo-EFC | 6084545 | EUR 2.741,- |
| Filter 90A du/dt IP00 Wilo-EFC | 6084549 | EUR 1.575,- |
| Filter 90A du/dt IP20 Wilo-EFC | 6084554 | EUR 1.884,- |

Druckregelung

Drucksensor für Systeme

| | | |
|-------------------------|---------|-----------|
| Drucksensor, 0 - 6 bar | 2550660 | EUR 258,- |
| Drucksensor, 0 - 10 bar | 2550661 | EUR 268,- |
| Drucksensor, 0 - 16 bar | 2550662 | EUR 272,- |
| Drucksensor, 0 - 25 bar | 2550663 | EUR 288,- |
| Drucksensor, 0 - 40 bar | 2550664 | EUR 303,- |

Druckschaltung WVA

| | | |
|-------------------------------|-----------|-----------|
| Druckschaltung WVA bis 6 bar | 180492096 | EUR 934,- |
| Druckschaltung WVA bis 10 bar | 2502050 | EUR 927,- |

Bausatz Geber

| | | |
|---------------|---------|-----------|
| Bausatz Geber | 2501886 | EUR 829,- |
|---------------|---------|-----------|

Vorbehälter/Zubehör

Automatikbausatz

| | | |
|----------------------------------|-----------|-------------|
| Automatikbausatz R ½, 5 m Kabel | 180493296 | EUR 775,- |
| Automatikbausatz R ½, 20 m Kabel | 2005645 | EUR 963,- |
| Automatikbausatz R 1, 5 m Kabel | 180549795 | EUR 1.179,- |
| Automatikbausatz R 1, 20 m Kabel | 2007158 | EUR 1.370,- |

Niveaustuerung

Schwimmerschalter WA

| | | |
|---|-----------|-----------|
| Schwimmerschalter WA65 mit 5 m Kabel | 503211390 | EUR 103,- |
| Schwimmerschalter WA65 mit 10 m Kabel | 503211893 | EUR 197,- |
| Schwimmerschalter WA65 mit 20 m Kabel | 2004431 | EUR 295,- |
| Schwimmerschalter WA65 mit 30 m Kabel | 2004432 | EUR 402,- |
| Schwimmerschalter WA KR1 S mit 5 m Kabel | 6082806 | EUR 176,- |
| Schwimmerschalter WA KR1 S mit 10 m Kabel | 6082807 | EUR 295,- |
| Schwimmerschalter WA65 (PSN-X) mit 20 m Kabel | 6088843 | EUR 439,- |
| Schwimmerschalter WA65 (PSN-X) mit 10 m Kabel | 6088844 | EUR 332,- |
| Schwimmerschalter WA65 (PSN-X) mit 5 m Kabel | 6088845 | EUR 189,- |

Schwimmerschalter WA-EK

| | | |
|---------------------------------------|-----------|-----------|
| Schwimmerschalter WAEK 65, 5 m Kabel | 503211698 | EUR 238,- |
| Schwimmerschalter WAEK 65, 10 m Kabel | 2005516 | EUR 299,- |
| Schwimmerschalter WAEK 65, 20 m Kabel | 2005517 | EUR 419,- |

Schwimmerschalter WAO

| | | |
|--------------------------------------|-----------|-----------|
| Schwimmerschalter WAO 65, 5 m Kabel | 503211595 | EUR 172,- |
| Schwimmerschalter WAO 65, 10 m Kabel | 2006027 | EUR 235,- |
| Schwimmerschalter WAO 65, 20 m Kabel | 2004429 | EUR 350,- |
| Schwimmerschalter WAO 65, 30 m Kabel | 2004430 | EUR 483,- |

Schwimmerschalter WAO-EK

| | | |
|--|---------|-----------|
| Schwimmerschalter WAOEK 65, 20 m Kabel | 2005626 | EUR 419,- |
|--|---------|-----------|

Niveaustuerung/Zubehör

Schwimmgewicht

| | | |
|----------------------------|---------|----------|
| Schwimmgewicht beschichtet | 2833383 | EUR 51,- |
|----------------------------|---------|----------|

Motorschutz

Kaltleiter-Auslösegerät

| | | |
|-------------------------|-----------|-----------|
| Kaltleiter-Auslösegerät | 509275993 | EUR 657,- |
|-------------------------|-----------|-----------|

Aufpreis für Kaltleiterfühler (Hochdruck-Kreiselpumpen)

| | | |
|--|---------|-------------|
| Aufpreis für Kaltleiterfühler (Hochdruckkreiselpumpen) | HDK_KLF | auf Anfrage |
|--|---------|-------------|

Services

Die partnerschaftliche Zusammenarbeit mit Installateuren und Anlagenbauern hat bei Wilo lange Tradition. Ein wichtiger Teil unserer Partnerschaftsphilosophie ist der Wilo-Werkskundendienst. Zusammen entwickeln wir ein Servicekonzept, das zu Ihren individuellen Anforderungen passt – und sorgen mit unserem Knowhow und persönlicher Beratung dafür, dass Ihre Anlagen energieeffizient, betriebssicher und so kostengünstig wie möglich arbeiten. Dabei unterstützen unsere kompetenten Wilo-Service Techniker Sie schnell, zuverlässig und termintreu.

Empfohlene Serviceleistungen

| | |
|---|---------|
| Wartung BASIC Druckerhöhungsanlagen 1-2 Pumpen | 2160453 |
| Instandhaltung COMFORT Druckerhöhungsanlage 1-2 Pumpen | 2160468 |
| Instandhaltung PREMIUM Druckerhöhungsanlagen 1-2 Pumpen | 2160483 |
| Inbetriebnahme Druckerhöhungsanlage 1-2 Pumpen | 2216414 |
| WiloCare Comfort | 2222876 |
| WiloCare Comfort PLUS | 2222877 |

Weitere Serviceleistungen

| | |
|--|---------|
| Wilo-Live Assistent Service | 2216415 |
| Anschlussgarantie Druckerhöhungsanlage 1-2 Pumpen | 2216416 |
| Projektbetreuung Druckerhöhungsanlage 1-2 Pumpen | 2216412 |
| Installation Druckerhöhungsanlage 1-2 Pumpen | 2216413 |
| Anlagenoptimierung Druckerhöhungsanlage 1-2 Pumpen | 2216410 |
| Energy Solutions Druckerhöhungsanlage 1-2 Pumpen | 2216411 |
| Reparatur Druckerhöhungsanlage 1-2 Pumpen | 2216417 |