



Abbildung ähnlich

Datenblatt

Produktdaten

Produktbezeichnung	Multivert MVI 9504 (3~400V, EPDM, PN 25)
--------------------	------------------------------------------

Hydraulische Daten

Mindesteffizienzindex (MEI)	≥0.4
Maximaler Zulaufdruck $p_{\text{vorl.}}$	10 bar
Maximaler Betriebsdruck PN	25 bar
Druckanschluss	DN 100
Min. Medientemperatur T_{min}	-15 °C
Max. Medientemperatur T_{max}	120 °C
Min. Umgebungstemperatur T_{min}	-15 °C
Max. Umgebungstemperatur T_{max}	50 °C

Motordaten

Netzanschluss	3~400 V, 50 Hz
Spannungstoleranz	±10 %
Motornennleistung P_2	37 kW
Motor-Effizienzklasse	IE3
Nennstrom I_N	61,6 A
Nennzahl n	2960 1/min
Leistungsfaktor $\cos \varphi$	0.93
Einschaltart	Stern-Dreieck (YΔ)
Motorwirkungsgrad $\eta_M 50\%$	93,8 %
Motorwirkungsgrad $\eta_M 75\%$	94,2 %
Motorwirkungsgrad $\eta_M 100\%$	93,7 %
Isolationsklasse	F
Schutzart Motor	IP55

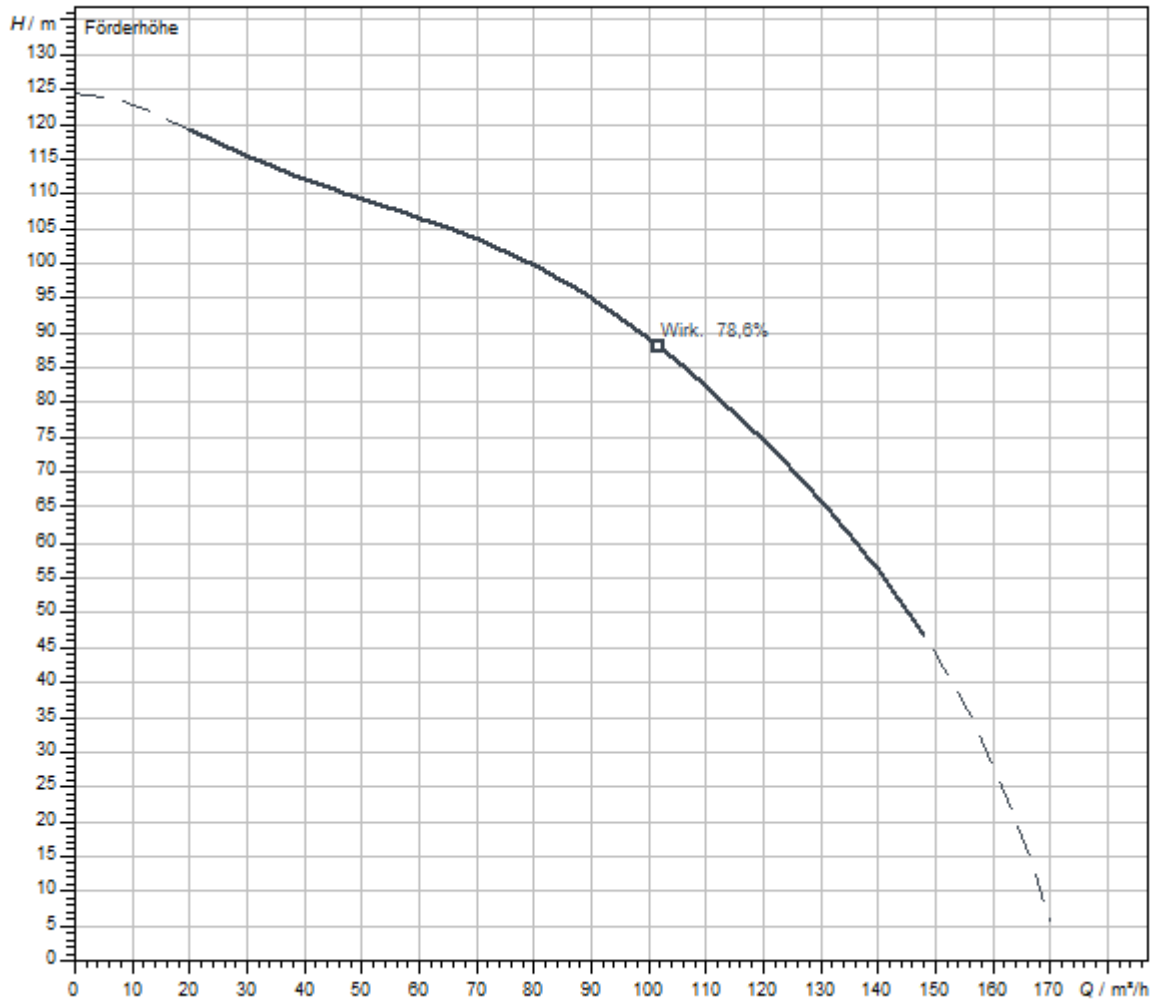
Werkstoffe

Pumpengehäuse	Grauguss
Laufgrad	Edelstahl
Welle	Edelstahl
Gleitringdichtung	U3BE3GG
Material Dichtung	EPDM

Einbaumaße

Saugseitiger Rohranschluss DN_s	DN 100
Druckseitiger Rohranschluss DN_d	DN 100

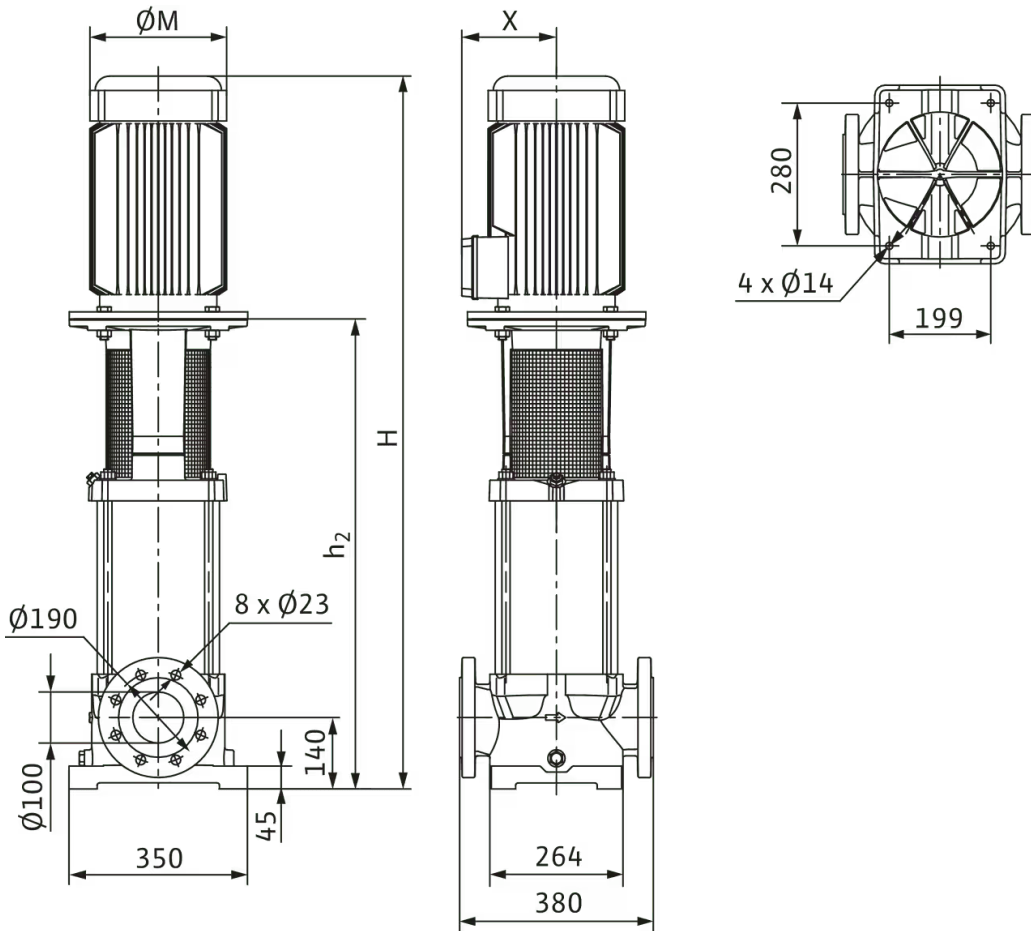
Kennlinien



Fördermedium	Wasser 100 %
Medientemperatur <i>T</i>	20,00 °C
Drehzahl im Betriebspunkt <i>n hydr. @ BP</i>	2.980 1/min

Maße und Maßzeichnungen

Multivert MVI 7001 - 9503, PN 25



Abmessungen <i>H</i>	1621 mm
Abmessungen <i>H2</i>	979 mm
Abmessungen $\varnothing g$	415 mm
Abmessungen <i>X</i>	261 mm

Klemmenplan



Bestellinformation

Produktdaten

Fabrikat	Wilo
Produktbezeichnung	Multivert MVI 9504 (3~400V, EPDM, PN 25)
Artikelnummer	4082571
EAN Nummer	4016322709183
Farbe	grün/silber
Minimale Bestellmenge	1
Marktverfügbarkeit	2010-01-01

Maße und Gewichte

Längenmaß mit Verpackung	2010 mm
Länge <i>L</i>	465 mm
Höhenmaß mit Verpackung	860 mm
Höhe <i>H</i>	1621 mm
Breitenmaß mit Verpackung	630 mm
Breite <i>B</i>	350 mm
Gewicht brutto ca. <i>m</i>	347 kg
Gewicht netto ca. <i>m</i>	297 kg

Verpackung

Verpackungsart	Einwegpalette
Verpackungseigenschaft	Transportverpackung
Anzahl pro Palette	1
Anzahl pro Layer	1

Ausschreibungstext

Normalsaugende vertikale Hochdruck-Kreiselpumpe in Inline-Bauart

Der Anschluss der Pumpenwelle und der Motorwelle des IEC-Norm-Motors erfolgt mittels Schalenkupplung. Ein gesondertes Laternen-Kugellager stellt die optimale Aufnahme von Axialkräften sicher. Zwischenlager in der Hydraulik gewährleisten eine lange Lebensdauer.

Pumpe geeignet für den Einsatz in der Wasserversorgung und Druckerhöhung, industriellen Umwälzsystemen, Prozesswasser- und Kühlwasserkreisläufen, Feuerlöschanlagen, Waschanlagen und der Bewässerung. Sie kann ferner in Feuerlöschanlagen, Waschanlagen sowie für die Bewässerung verwendet werden.

Betriebsdaten

Produktdaten

Min. Medientemperatur T_{min}	-15 °C
Max. Medientemperatur T_{max}	120 °C
Max. Umgebungstemperatur T_{max}	50 °C
Maximaler Betriebsdruck PN	25 bar
Maximaler Zulaufdruck $p_{vorl.}$	10 bar
Mindesteffizienzindex (MEI)	≥0.4

Motordaten

Netzanschluss	3~400 V, 50 Hz
Spannungstoleranz	±10 %
Motornennleistung P_2	37 kW
Motor-Effizienzklasse	IE3
Nennstrom I_N	61,6 A
Nennzahl n	2960 1/min
Leistungsfaktor $\cos \varphi$	0.93
Motorwirkungsgrad η_M 50%	93,8 %
Motorwirkungsgrad η_M 75%	94,2 %
Motorwirkungsgrad η_M 100%	93,7 %
Isolationsklasse	F
Schutzart	IP55

Besonderheiten/Produktvorteile

- > Korrosionsbeständige Lauf- und Leiträder und Stufengehäuse

Lieferumfang

- > Wilo-Multivert MVI-Hochdruck-Kreiselpumpe
- > Einbau- und Betriebsanleitung

Hinweise zur Bauart

- > Der Motorschutz ist auf Anfrage oder bauseitig vorzusehen.
- > Die Ausbaupumpe (bei ≥ 15 kW) ermöglicht einen Austausch der Gleitringdichtung, ohne Ausbau des Motors
- > Gegenflansche sind als Zubehör erhältlich.
- > Bypass-Sets sind als Zubehör erhältlich.

Werkstoffe

Pumpengehäuse	Grauguss
Laufgrad	Edelstahl
Welle	Edelstahl
Wellendichtung	U3BE3GG
Material Dichtung	EPDM

Einbaumaße

Saugseitiger Rohranschluss DN_s	DN 100
Druckseitiger Rohranschluss DN_d	DN 100

Bestellinformationen

Fabrikat	Wilo
Produktbezeichnung	Multivert MVI 9504 (3~400V, EPDM, PN 25)
Gewicht netto ca. m	297 kg
Artikelnummer	4082571

Installationsart

Im Zulaufbetrieb

Gegenflansche (Stahl)

Stahlgegenflansche (rund, 2 Stück), PN25/PN40 DN 100	4073716	EUR 918,-
------------------------------------------------------	---------	-----------

Bypassleitung (inkl. Druckmanometer)

Bypassleitung und Druckmanometer für MVI 70../95..	4077089	auf Anfrage
----------------------------------------------------	---------	-------------

Kaltleiter-Auslösegerät

Kaltleiter-Auslösegerät	509275993	EUR 657,-
-------------------------	-----------	-----------

Niveausteuern mit Störmeldung

Schwimmerschalter WAO

Schwimmerschalter WAO 65, 10 m Kabel	2006027	EUR 235,-
Schwimmerschalter WAO 65, 20 m Kabel	2004429	EUR 350,-
Schwimmerschalter WAO 65, 30 m Kabel	2004430	EUR 483,-
Schwimmerschalter WAO 65, 5 m Kabel	503211595	EUR 172,-

Niveausteuern ohne Störmeldung

Schwimmerschalter WAO

Schwimmerschalter WAO 65, 10 m Kabel	2006027	EUR 235,-
Schwimmerschalter WAO 65, 20 m Kabel	2004429	EUR 350,-
Schwimmerschalter WAO 65, 30 m Kabel	2004430	EUR 483,-
Schwimmerschalter WAO 65, 5 m Kabel	503211595	EUR 172,-

Drucksteuerung mit Störmeldung

Wilo-EFC

EFC37 3x380-480V 50/60Hz IP55	2193444	EUR 8.322,-
-------------------------------	---------	-------------

Druckschaltung WVA

Druckschaltung WVA bis 10 bar	2502050	EUR 927,-
Druckschaltung WVA bis 6 bar	180492096	EUR 934,-

Bausatz Geber

Bausatz Geber	2501886	EUR 829,-
---------------	---------	-----------

Drucksteuerung ohne Störmeldung

Druckschaltung WVA

Druckschaltung WVA bis 10 bar	2502050	EUR 927,-
Druckschaltung WVA bis 6 bar	180492096	EUR 934,-

Mechanisches Zubehör

Bypassleitung

Bypassleitung (inkl. Druckmanometer)

Bypassleitung und Druckmanometer für MVI 70../95..	4077089	auf Anfrage
----------------------------------------------------	---------	-------------

Armaturen

Schmutzfänger

Schmutzfänger 1"	2830038	EUR 41,-
Schmutzfänger 5/4"	2830039	EUR 61,-
Schmutzfänger 6/4"	2830040	EUR 76,-
Schmutzfänger 2"	2830041	EUR 112,-
Schmutzfänger 5/4" schwere Ausführung	2830042	EUR 279,-

Rohrmontage

Gegenflansche (Stahl)

Stahlgegenflansche (rund, 2 Stück), PN25/PN40 DN 100	4073716	EUR 918,-
------------------------------------------------------	---------	-----------

Elektrisches Zubehör

Pumpensteuerung

Wilo-EFC

EFC37 3x380-480V 50/60Hz IP55	2193444	EUR 8.322,-
-------------------------------	---------	-------------

Pumpensteuerung/Zubehör

Ausgangsfiler EFC (150-500m Kabellänge)

Filter 75A sin IP54 Wilo-EFC	6084569	EUR 6.896,-
Filter 75A sin IP00 Wilo-EFC	6084583	EUR 3.222,-
Filter 75A sin IP20 Wilo-EFC	6084909	EUR 4.875,-

Ausgangsfiler EFC du/dt (bis zu 150m Kabellänge)

Filter 90A du/dt IP54 Wilo-EFC	6084545	EUR 2.741,-
Filter 90A du/dt IP00 Wilo-EFC	6084549	EUR 1.575,-
Filter 90A du/dt IP20 Wilo-EFC	6084554	EUR 1.884,-

Druckregelung

Drucksensor für Systeme

Drucksensor, 0 - 6 bar	2550660	EUR 258,-
Drucksensor, 0 - 10 bar	2550661	EUR 268,-
Drucksensor, 0 - 16 bar	2550662	EUR 272,-
Drucksensor, 0 - 25 bar	2550663	EUR 288,-
Drucksensor, 0 - 40 bar	2550664	EUR 303,-

Druckschaltung WVA

Druckschaltung WVA bis 6 bar	180492096	EUR 934,-
Druckschaltung WVA bis 10 bar	2502050	EUR 927,-

Bausatz Geber

Bausatz Geber	2501886	EUR 829,-
---------------	---------	-----------

Vorbehälter/Zubehör

Automatikbausatz

Automatikbausatz R ½, 5 m Kabel	180493296	EUR 775,-
Automatikbausatz R ½, 20 m Kabel	2005645	EUR 963,-
Automatikbausatz R 1, 5 m Kabel	180549795	EUR 1.179,-
Automatikbausatz R 1, 20 m Kabel	2007158	EUR 1.370,-

Niveausteuerng

Schwimmerschalter WA

Schwimmerschalter WA65 mit 5 m Kabel	503211390	EUR 103,-
Schwimmerschalter WA65 mit 10 m Kabel	503211893	EUR 197,-
Schwimmerschalter WA65 mit 20 m Kabel	2004431	EUR 295,-
Schwimmerschalter WA65 mit 30 m Kabel	2004432	EUR 402,-
Schwimmerschalter WA KR1 S mit 5 m Kabel	6082806	EUR 176,-
Schwimmerschalter WA KR1 S mit 10 m Kabel	6082807	EUR 295,-
Schwimmerschalter WA65 (PSN-X) mit 20 m Kabel	6088843	EUR 439,-
Schwimmerschalter WA65 (PSN-X) mit 10 m Kabel	6088844	EUR 332,-
Schwimmerschalter WA65 (PSN-X) mit 5 m Kabel	6088845	EUR 189,-

Schwimmerschalter WA-EK

Schwimmerschalter WAEK 65, 5 m Kabel	503211698	EUR 238,-
Schwimmerschalter WAEK 65, 10 m Kabel	2005516	EUR 299,-
Schwimmerschalter WAEK 65, 20 m Kabel	2005517	EUR 419,-

Schwimmerschalter WAO

Schwimmerschalter WAO 65, 5 m Kabel	503211595	EUR 172,-
Schwimmerschalter WAO 65, 10 m Kabel	2006027	EUR 235,-
Schwimmerschalter WAO 65, 20 m Kabel	2004429	EUR 350,-
Schwimmerschalter WAO 65, 30 m Kabel	2004430	EUR 483,-

Schwimmerschalter WAO-EK

Schwimmerschalter WAOEK 65, 20 m Kabel	2005626	EUR 419,-
----------------------------------------	---------	-----------

Niveausteuerng/Zubehör

Schwimmengewicht

Schwimmengewicht beschichtet	2833383	EUR 51,-
------------------------------	---------	----------

Motorschutz

Kaltleiter-Auslösegerät

Kaltleiter-Auslösegerät	509275993	EUR 657,-
-------------------------	-----------	-----------

Aufpreis für Kaltleiterfühler (Hochdruck-Kreiselpumpen)

Aufpreis für Kaltleiterfühler (Hochdruckkreiselpumpen)	HDK_KLF	auf Anfrage
--------------------------------------------------------	---------	-------------

Services

Die partnerschaftliche Zusammenarbeit mit Installateuren und Anlagenbauern hat bei Wilo lange Tradition. Ein wichtiger Teil unserer Partnerschaftsphilosophie ist der Wilo-Werkskundendienst. Zusammen entwickeln wir ein Servicekonzept, das zu Ihren individuellen Anforderungen passt – und sorgen mit unserem Knowhow und persönlicher Beratung dafür, dass Ihre Anlagen energieeffizient, betriebssicher und so kostengünstig wie möglich arbeiten. Dabei unterstützen unsere kompetenten Wilo-Servicetechniker Sie schnell, zuverlässig und termintreu.

Empfohlene Serviceleistungen

Wartung BASIC Druckerhöhungsanlagen 1-2 Pumpen	2160453
Instandhaltung COMFORT Druckerhöhungsanlage 1-2 Pumpen	2160468
Instandhaltung PREMIUM Druckerhöhungsanlagen 1-2 Pumpen	2160483
Inbetriebnahme Druckerhöhungsanlage 1-2 Pumpen	2216414
WiloCare Comfort	2222876
WiloCare Comfort PLUS	2222877

Weitere Serviceleistungen

Wilo-Live Assistent Service	2216415
Anschlussgarantie Druckerhöhungsanlage 1-2 Pumpen	2216416
Projektbetreuung Druckerhöhungsanlage 1-2 Pumpen	2216412
Installation Druckerhöhungsanlage 1-2 Pumpen	2216413
Anlagenoptimierung Druckerhöhungsanlage 1-2 Pumpen	2216410
Energy Solutions Druckerhöhungsanlage 1-2 Pumpen	2216411
Reparatur Druckerhöhungsanlage 1-2 Pumpen	2216417