



Abbildung ähnlich

Datenblatt

Hydraulische Daten

Max. Betriebsdruck p	25 bar
Maximaler Betriebsdruck PN	9 bar
Min. Medientemperatur T_{\min}	-10 °C
Max. Medientemperatur T_{\max}	350 °C
Min. Umgebungstemperatur T_{\min}	-15 °C
Max. Umgebungstemperatur T_{\max}	40 °C

Motordaten

Netzanschluss	3~400 V, 50 Hz
Spannungstoleranz	±10 %
Motor-Effizienzklasse	IE2
Motornennleistung P_2	0,37 kW
Nennstrom I_N	1,12 A
Nennzahl n	1425 1/min
Leistungsfaktor $\cos \varphi$	0.70
Motorwicklung bis 3 kW	-
Motorwicklung ab 4 kW	-
Schutzart Motor	IP55

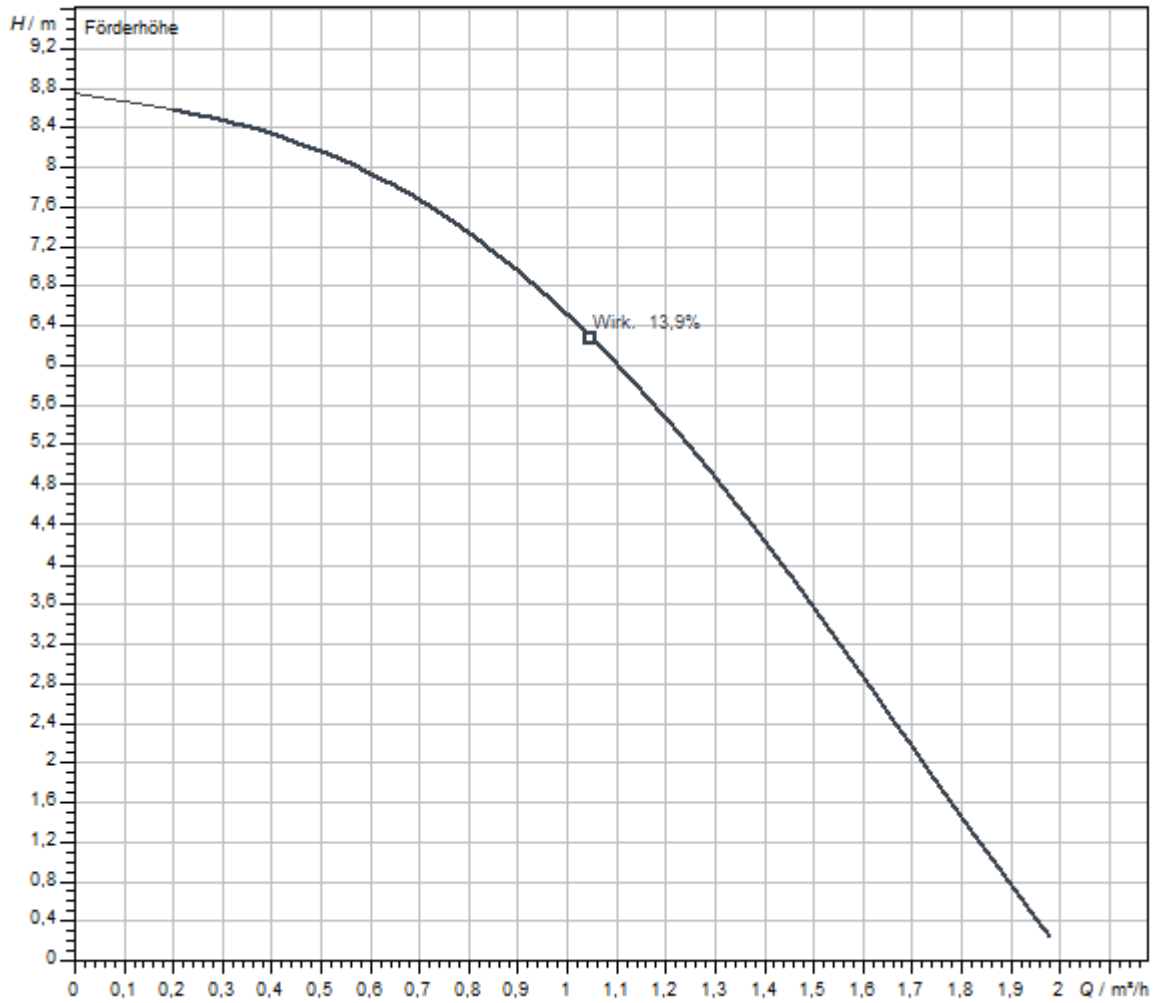
Werkstoffe

Pumpengehäuse	Stahl
Laufgrad	Grauguss
Welle	Edelstahl
Laterne	Duktiles Gusseisen

Einbaumaße

Saugseitiger Rohranschluss DN_s	DN 20
Druckseitiger Rohranschluss DN_d	DN 20
Baulänge l_0	290 mm

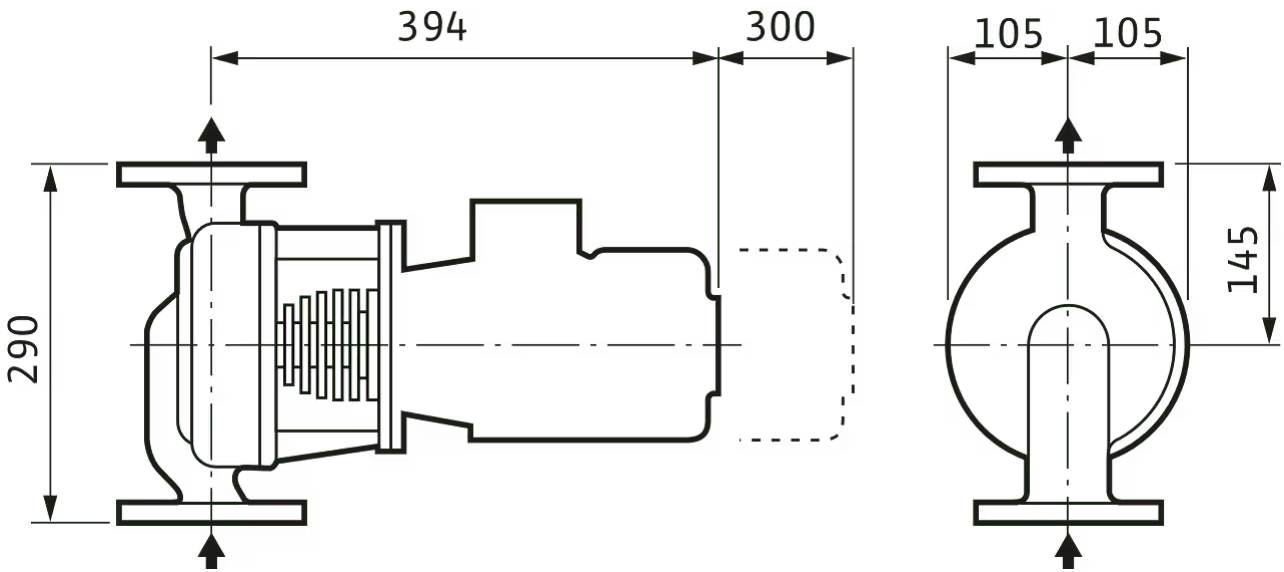
Kennlinien



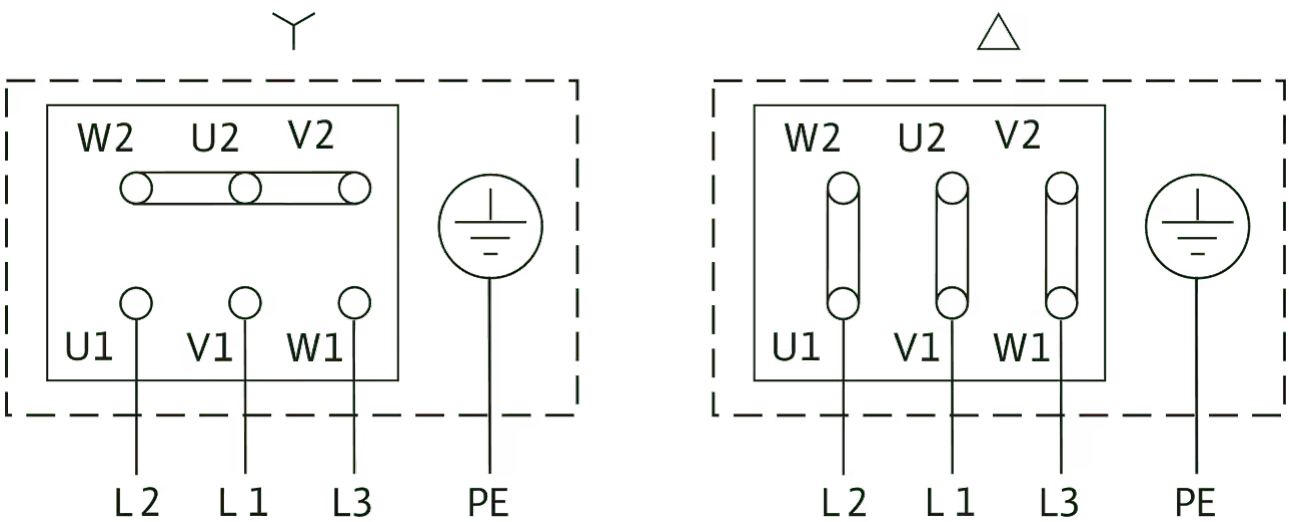
Fördermedium	Wasser 100 %
Medientemperatur <i>T</i>	20,00 °C
Drehzahl im Betriebspunkt <i>n hydr. @ BP</i>	1.450 1/min

Maße und Maßzeichnungen

VeroLine-IPH-W/O



Klemmenplan



Δ: Anschlussschema Dreieckschaltung

Y: Anschlussschema Sternschaltung

Motorschutzschalter bauseits erforderlich. Drehrichtung kontrollieren! Zur Drehrichtungsänderung zwei beliebige Phasen tauschen.

3~400 V Y

3~230 V Δ

Nach Entfernen der Brücken ist Y-Δ-Anlauf möglich.

Bestellinformation

Produktdaten

Fabrikat	Wilo
Produktbezeichnung	VeroLine-IPH-O 20/160-0,37/4
Artikelnummer	4089398 
EAN Nummer	4016322759539
Farbe	Silber
Minimale Bestellmenge	1
Marktverfügbarkeit	2010-01-01

Verpackung

Verpackungsart	Karton
Verpackungseigenschaft	Transportverpackung
Anzahl pro Palette	1
Anzahl pro Layer	1

Maße und Gewichte

Längenmaß mit Verpackung	540 mm
Länge L	437,5 mm
Höhenmaß mit Verpackung	360 mm
Höhe H	290 mm
Breitenmaß mit Verpackung	380 mm
Breite B	210 mm
Gewicht brutto ca. m	29,5 kg
Gewicht netto ca. m	28,3 kg

Ausschreibungstext

Einstufige Trockenläufer-Kreiselpumpe in Inline-Bauform für Betriebsverhältnisse mit besonders heißen Medien.

Drehstrommotor mit ungeteilter Welle und spezieller Distanz-Laterne zur Aufnahme eines Kühlrippengehäuses für die Gleitringdichtung.

Diese Baureihe ist für den Rohreinbau mit horizontaler Motor-/Pumpenwelle geeignet.

Flanschausführung nach EN 1092-1 als Nut- und Federflansch. Pumpengehäuseflansch Form D (Nut), Vorschweiß-Gegenflansche (im Lieferumfang) Form C (Feder).

Betriebsdaten

Min. Medientemperatur T_{\min}	-10 °C
Max. Medientemperatur T_{\max}	350 °C
Min. Umgebungstemperatur T_{\min}	-15 °C
Max. Umgebungstemperatur T_{\max}	40 °C
Maximaler Betriebsdruck P_N	9 bar

Motordaten

Motor-Effizienzklasse	IE2
Netzanschluss	3~400 V, 50 Hz
Spannungstoleranz	±10 %
Motornennleistung P_2	370 W
Nenn Drehzahl n	1425 1/min
Nennstrom I_N	1,12 A
Leistungsfaktor $\cos \varphi$	0.70
Isolationsklasse	F
Schutzart	IP55
Motorschutz	nein


Werkstoffe

Pumpengehäuse	Stahl
Laufgrad	Grauguss
Welle	Edelstahl
Wellendichtung	AQ1VGG
Laterne	Duktiles Gusseisen

Einbaumaße

Saugseitiger Rohranschluss D_N s	DN 20
Druckseitiger Rohranschluss D_N d	DN 20
Baulänge l_0	290 mm

Bestellinformationen

Fabrikat	Wilo
Produktbezeichnung	VeroLine-IPH-O 20/160-0,37/4
Gewicht netto ca. m	28,3 kg
Artikelnummer	4089398 

Installationsart

Stufenlose Regelung differenzdruckabhängig SC-HVAC System

SC/SC-FC-HVAC system

SC-FC-HVAC System 1x1,6A-FC-WM (Direktanlauf)	2545426	auf Anfrage
SC-FC-HVAC System 2x1,6A-FC-WM (Direktanlauf)	2545427	auf Anfrage
SC-FC-HVAC System 3x1,6A-FC-WM (Direktanlauf)	2545428	auf Anfrage
SC-FC-HVAC System 4x1,6A-FC-WM (Direktanlauf)	2545429	auf Anfrage
SC-HVAC System 1x1,6A-WM (Direktanlauf)	2545310	auf Anfrage
SC-HVAC System 2x1,6A-WM (Direktanlauf)	2545311	auf Anfrage
SC-HVAC System 3x1,6A-WM (Direktanlauf)	2545312	auf Anfrage
SC-HVAC System 4x1,6A-WM (Direktanlauf)	2545313	auf Anfrage

Antenne GSM/GPRS

D-Netz-Dualband-Antenne mit 3 m Kabel	2533862	EUR 198,-
D-Netz-Triband-Antenne 10 m Kabel	2533863	EUR 597,-
D-Netz-Triband-Antenne 15 m Kabel	2533864	EUR 663,-

Außentemperaturfühler Pt 100

Außentemperaturfühler Pt 100	2533772	EUR 142,-
------------------------------	---------	-----------

Auswerter DDG

Auswerter DDG	2533770	EUR 628,-
---------------	---------	-----------

Kommunikationsmodul LON (SC)

Kommunikationsmodul LON (SC)	2538243	EUR 740,-
------------------------------	---------	-----------

SC-Kommunikationsmodul BACnet

SC-Kommunikationsmodul BACnet MS/TP (Slave)	2538242	EUR 760,-
---	---------	-----------

Kommunikationsmodul GSM (SC)

Kommunikationsmodul GSM (SC)	2542216	EUR 671,-
------------------------------	---------	-----------

Meldemodul Pumpe

Meldemodul Pumpe 1-2	2533812	EUR 487,-
Meldemodul Pumpe 3-6	2533836	EUR 471,-

Meldeplatine

Platine Option EXM SC Set	2119646	EUR 279,-
---------------------------	---------	-----------

DDG (4-20mA)

Differenzdruck-Geber DDG 10 (4-20 mA)	2136454	EUR 1.170,-
Differenzdruck-Geber DDG 100 (4-20 mA)	2211740	EUR 1.170,-
Differenzdruck-Geber DDG 20 (4-20 mA)	2136456	EUR 1.170,-
Differenzdruck-Geber DDG 40 (4-20 mA)	2136458	EUR 1.170,-
Differenzdruck-Geber DDG 60 (4-20 mA)	2136460	EUR 1.170,-

Kaltleiter-Auslösegerät

Kaltleiter-Auslösegerät	509275993	EUR 657,-
-------------------------	-----------	-----------

Stufenlose Regelung temperaturabhängig SC-HVAC System

SC/SC-FC-HVAC system

SC-FC-HVAC System 1x1,6A-FC-WM (Direktanlauf)	2545426	auf Anfrage
SC-FC-HVAC System 2x1,6A-FC-WM (Direktanlauf)	2545427	auf Anfrage
SC-FC-HVAC System 3x1,6A-FC-WM (Direktanlauf)	2545428	auf Anfrage
SC-FC-HVAC System 4x1,6A-FC-WM (Direktanlauf)	2545429	auf Anfrage
SC-HVAC System 1x1,6A-WM (Direktanlauf)	2545310	auf Anfrage
SC-HVAC System 2x1,6A-WM (Direktanlauf)	2545311	auf Anfrage
SC-HVAC System 3x1,6A-WM (Direktanlauf)	2545312	auf Anfrage
SC-HVAC System 4x1,6A-WM (Direktanlauf)	2545313	auf Anfrage

Antenne GSM/GPRS

D-Netz-Dualband-Antenne mit 3 m Kabel	2533862	EUR 198,-
D-Netz-Triband-Antenne 10 m Kabel	2533863	EUR 597,-
D-Netz-Triband-Antenne 15 m Kabel	2533864	EUR 663,-

Außentemperaturfühler Pt 100

Außentemperaturfühler Pt 100	2533772	EUR 142,-
------------------------------	---------	-----------

Kommunikationsmodul LON (SC)

Kommunikationsmodul LON (SC)	2538243	EUR 740,-
------------------------------	---------	-----------

SC-Kommunikationsmodul BACnet

SC-Kommunikationsmodul BACnet MS/TP (Slave)	2538242	EUR 760,-
---	---------	-----------

Kommunikationsmodul GSM (SC)

Kommunikationsmodul GSM (SC)	2542216	EUR 671,-
------------------------------	---------	-----------

Meldemodul Pumpe

Meldemodul Pumpe 1-2	2533812	EUR 487,-
Meldemodul Pumpe 3-6	2533836	EUR 471,-

Meldeplatine

Platine Option EXM SC Set	2119646	EUR 279,-
---------------------------	---------	-----------

Kaltleiter-Auslösegerät

Kaltleiter-Auslösegerät	509275993	EUR 657,-
-------------------------	-----------	-----------

Elektrisches Zubehör

Pumpensteuerung/Zubehör

Antenne GSM/GPRS

D-Netz-Dualband-Antenne mit 3 m Kabel	2533862	EUR 198,-
D-Netz-Triband-Antenne 10 m Kabel	2533863	EUR 597,-
D-Netz-Triband-Antenne 15 m Kabel	2533864	EUR 663,-
SMA/FME-Adapter	2545548	EUR 73,-

GLT Basismodul

GLT-Basismodul	2533800	EUR 795,-
----------------	---------	-----------

CC-Kommunikationsmodul BACnet

CC-Kommunikationsmodul BACnet MS/TP (Slave)	2537050	EUR 1.659,-
CC-Kommunikationsmodul BACnet IP (Slave)	2537051	EUR 1.659,-

Kommunikationsmodul CC

CC-Kommunikationsmodul	2533850	EUR 309,-
------------------------	---------	-----------

Kommunikationsmodul GSM

GSM-Modul	2533861	EUR 1.336,-
-----------	---------	-------------

Kommunikationsmodul GSM (SC)

Kommunikationsmodul GSM (SC)	2542216	EUR 671,-
------------------------------	---------	-----------

Kommunikationsmodul LON

Kommunikationsmodul LON	2533868	EUR 3.603,-
-------------------------	---------	-------------

Kommunikationsmodul LON (SC)

Kommunikationsmodul LON (SC)	2538243	EUR 740,-
------------------------------	---------	-----------

Kommunikationsmodul ModBus

Kommunikationsmodul Modbus RTU	2533869	EUR 677,-
--------------------------------	---------	-----------

Kommunikationsmodul Profibus

Kommunikationsmodul Profibus DP	2533866	EUR 1.368,-
---------------------------------	---------	-------------

Verbindungskabel Steuermodule/Meldemodule

Verbindungskabel Steuermodule	2533790	EUR 213,-
Verbindungskabel Meldemodule	2533890	EUR 213,-

Auswerter DDG

Auswerter DDG	2533770	EUR 628,-
---------------	---------	-----------

Außentemperaturfühler Pt 100

Außentemperaturfühler Pt 100	2533772	EUR 142,-
------------------------------	---------	-----------

Meldemodul Pumpe

Meldemodul Pumpe 1-2	2533812	EUR 487,-
Meldemodul Pumpe 3-6	2533836	EUR 471,-

SC-Kommunikationsmodul BACnet

SC-Kommunikationsmodul BACnet MS/TP (Slave)	2538242	EUR 760,-
---	---------	-----------

Meldeplatine

Platine Option EXM SC Set	2119646	EUR 279,-
---------------------------	---------	-----------

Nachrüstsatz Signalwandler

Signalwandler 0-10 V / 0-20 mA	2534992	EUR 291,-
--------------------------------	---------	-----------

Temperaturmodul

Temperaturmodul für Systeme mit 4-6 Pumpen	2533771	EUR 979,-
Temperaturmodul für Systeme mit 1-3 Pumpen	2534991	EUR 1.238,-

Pumpensteuerung/Smart-Regelsystem

SC/SC-FC-HVAC system

SC-HVAC System 1x1,6A-WM (Direktanlauf)	2545310	auf Anfrage
SC-HVAC System 2x1,6A-WM (Direktanlauf)	2545311	auf Anfrage
SC-HVAC System 3x1,6A-WM (Direktanlauf)	2545312	auf Anfrage
SC-HVAC System 4x1,6A-WM (Direktanlauf)	2545313	auf Anfrage
SC-FC-HVAC System 1x1,6A-FC-WM (Direktanlauf)	2545426	auf Anfrage
SC-FC-HVAC System 2x1,6A-FC-WM (Direktanlauf)	2545427	auf Anfrage
SC-FC-HVAC System 3x1,6A-FC-WM (Direktanlauf)	2545428	auf Anfrage
SC-FC-HVAC System 4x1,6A-FC-WM (Direktanlauf)	2545429	auf Anfrage

Differenzdruckerfassung

DDG (4-20mA)

Differenzdruck-Geber DDG 10 (4-20 mA)	2136454	EUR 1.170,-
Differenzdruck-Geber DDG 20 (4-20 mA)	2136456	EUR 1.170,-
Differenzdruck-Geber DDG 40 (4-20 mA)	2136458	EUR 1.170,-
Differenzdruck-Geber DDG 60 (4-20 mA)	2136460	EUR 1.170,-

Differenzdruck-Geber DDG 100 (4-20 mA)	2211740	EUR 1.170,-
--	---------	-------------

Motorschutz

Kaltleiter-Auslösegerät

Kaltleiter-Auslösegerät	509275993	EUR 657,-
-------------------------	-----------	-----------

Aufpreis für Kaltleiterfühler (Einzelpumpen)

Aufpreis für Kaltleiterfühler <7,5 kW	KLF_7_EP	auf Anfrage
---------------------------------------	----------	-------------

Services

Die partnerschaftliche Zusammenarbeit mit Installateuren und Anlagenbauern hat bei Wilo lange Tradition. Ein wichtiger Teil unserer Partnerschaftsphilosophie ist der Wilo-Werkskundendienst. Zusammen entwickeln wir ein Servicekonzept, das zu Ihren individuellen Anforderungen passt – und sorgen mit unserem Knowhow und persönlicher Beratung dafür, dass Ihre Anlagen energieeffizient, betriebssicher und so kostengünstig wie möglich arbeiten. Dabei unterstützen unsere kompetenten Wilo-Servicetechniker Sie schnell, zuverlässig und termintreu.

Empfohlene Serviceleistungen

Wilo-Live Assistent Service	2216415
Projektbetreuung Trockenläuferpumpen	2219321
Inbetriebnahme Trockenläuferpumpen	2219391
Wartung BASIC Trockenläuferpumpen	2219531
Instandhaltung COMFORT Trockenläuferpumpen	2219493
Instandhaltung PREMIUM Trockenläuferpumpen	2219546

Weitere Serviceleistungen

Anschlussgarantie Trockenläuferpumpen	2219590
Installation Trockenläuferpumpen	2219356
WiloCare Comfort	2222876
WiloCare Comfort PLUS	2222877
Anlagenoptimierung Trockenläuferpumpen	2219251
Energy Solutions Trockenläuferpumpen	2219240
Reparatur Trockenläuferpumpen	2219610