



Abbildung ähnlich

Datenblatt

Hydraulische Daten

Max. Betriebsdruck p	10 bar
Maximaler Betriebsdruck PN	10 bar
Min. Medientemperatur T_{min}	0 °C
Max. Medientemperatur T_{max}	80 °C
Min. Umgebungstemperatur T_{min}	-15 °C
Max. Umgebungstemperatur T_{max}	40 °C

Motordaten

Netzanschluss	1~230 V, 50 Hz
Spannungstoleranz	±10 %
Motor-Effizienzklasse	IE2
Motornennleistung P_2	0,18 kW
Nennstrom I_N	1,45 A
Nennzahl n	2600 1/min
Leistungsfaktor $\cos \varphi$	0.98
Motorwirkungsgrad η_M 100%	57 %
Motorwirkungsgrad η_M 75%	52,9 %
Motorwirkungsgrad η_M 50%	41,5 %
Motorwicklung bis 3 kW	-
Motorwicklung ab 4 kW	-
Schutzart Motor	IP54

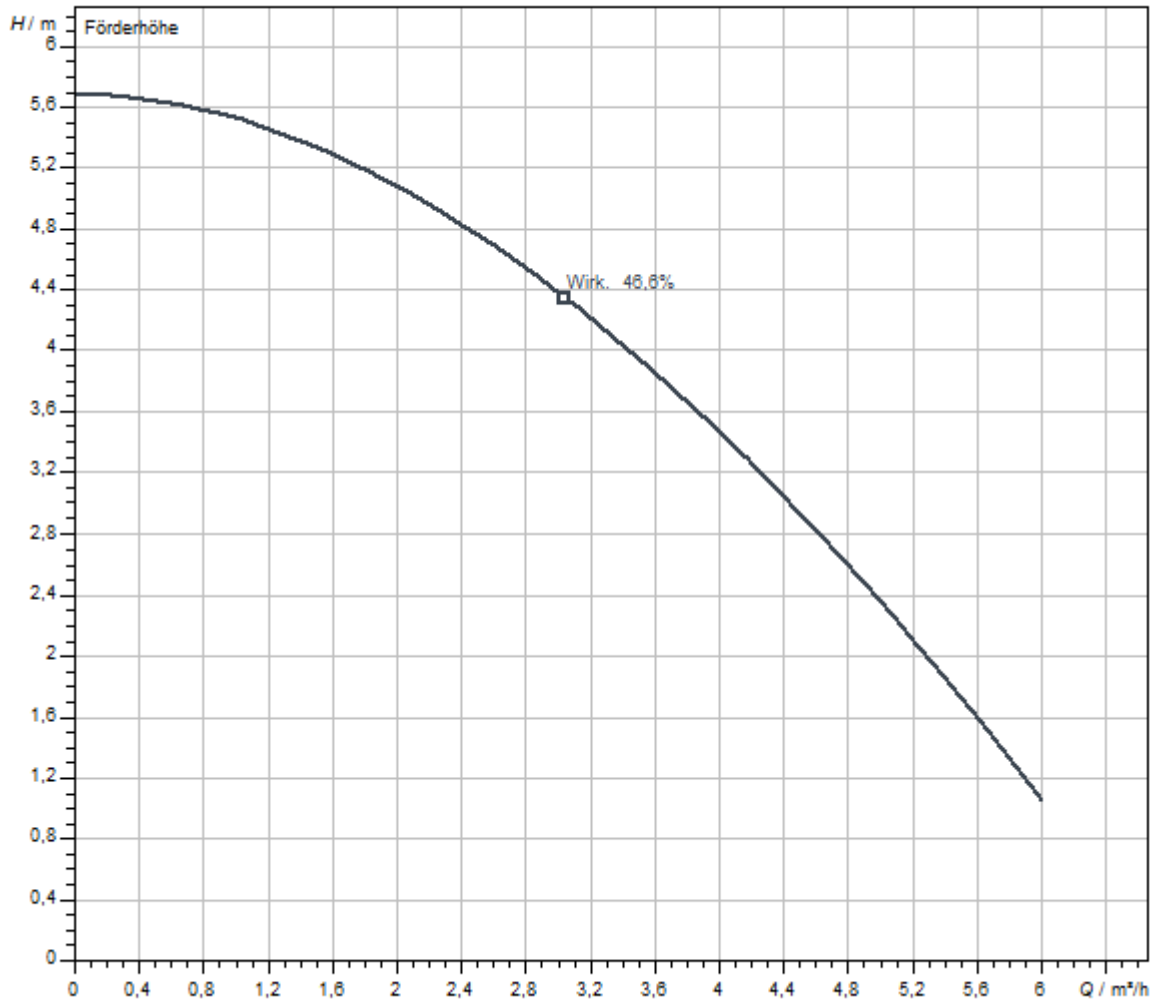
Werkstoffe

Pumpengehäuse	Edelstahl
Laufgrad	PPE/PS-GF20
Welle	Edelstahl
Laterne	Edelstahl

Einbaumaße

Saugseitiger Rohranschluss DN_s	G 1½
Druckseitiger Rohranschluss DN_d	G 1½
Baulänge l_0	180 mm

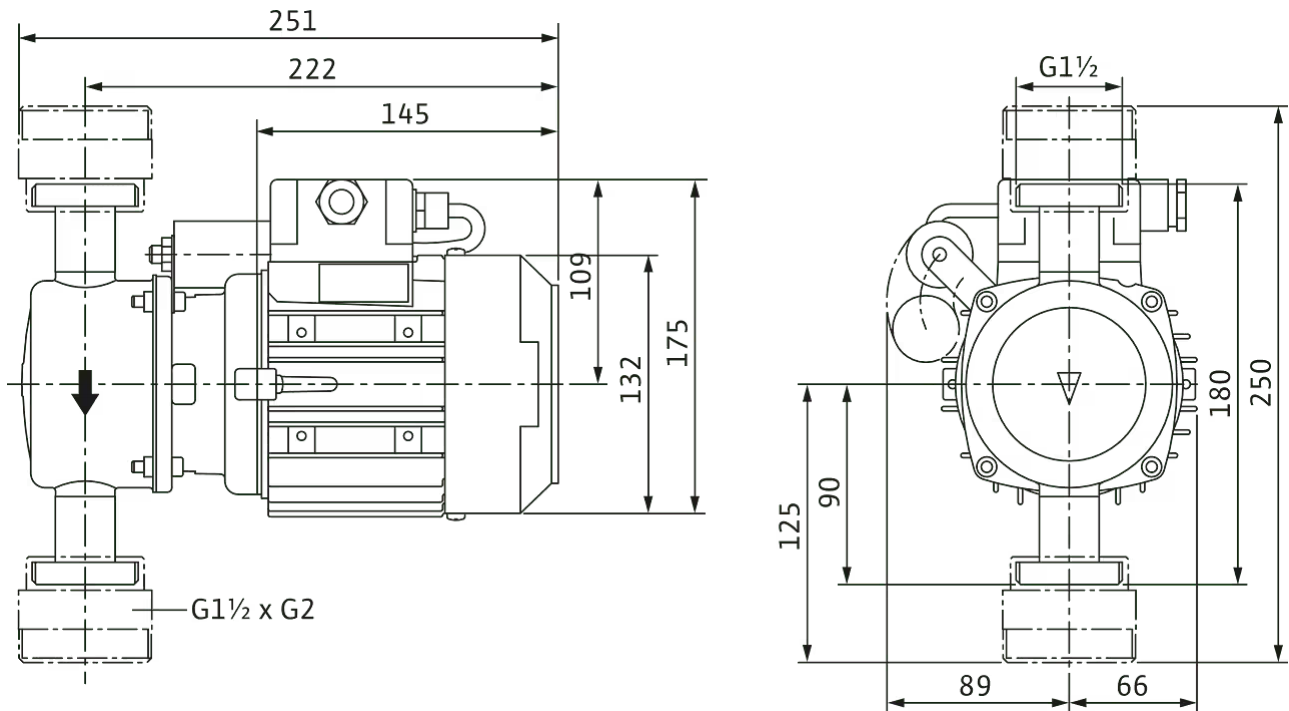
Kennlinien



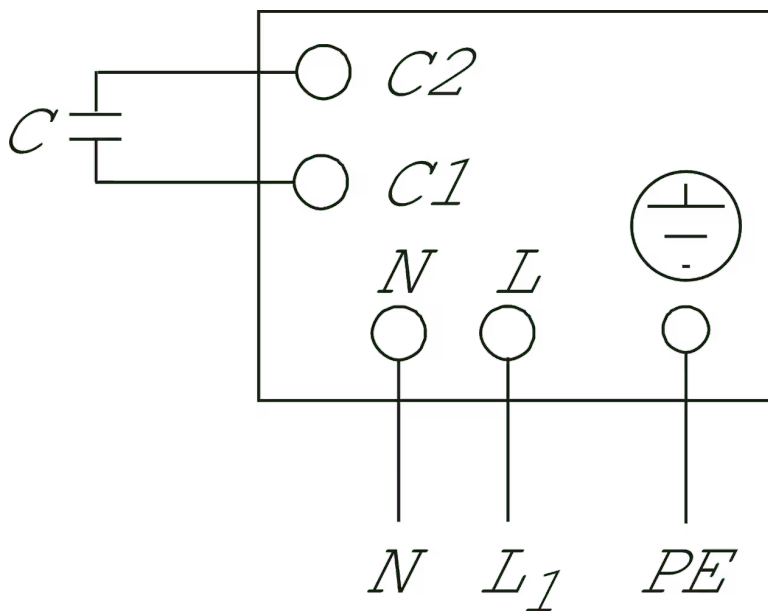
Fördermedium	Wasser 100 %
Medientemperatur <i>T</i>	20,00 °C
Drehzahl im Betriebspunkt <i>n hydr. @ BP</i>	2.771 1/min
Lafraddurchmesser <i>d LR</i>	71 mm

Maße und Maßzeichnungen

VeroLine-IP-Z



Klemmenplan



Mit angebautem Kondensator

Wechselstrommotor 1~230 V, 50 Hz

Bestellinformation

Produktdaten

Fabrikat	Wilo
Produktbezeichnung	VeroLine-IP-Z 25/6 EM
Artikelnummer	4090295 
EAN Nummer	4016322768777
Farbe	grün/schwarz
Minimale Bestellmenge	1
Marktverfügbarkeit	2010-01-01

Verpackung

Verpackungsart	Karton
Verpackungseigenschaft	Transportverpackung
Anzahl pro Palette	1
Anzahl pro Layer	1

Maße und Gewichte

Längenmaß mit Verpackung	261 mm
Länge L	241 mm
Höhenmaß mit Verpackung	155 mm
Höhe H	250 mm
Breitenmaß mit Verpackung	181 mm
Breite B	140 mm
Gewicht brutto ca. m	6,1 kg
Gewicht netto ca. m	5,9 kg

Ausschreibungstext

Einstufige Trockenläufer-Kreiselpumpe in Inline-Bauform für Rohreinbau mit Pumpengehäuse aus Edelstahl.

Für Netzanschluss 1 ~ 230 V, 50 Hz oder 3 ~ 400 V, 50 Hz.

Mit zwangsumfluteter, Gleitringdichtung.

Betriebsdaten

Min. Medientemperatur T_{\min}	0 °C
Max. Medientemperatur T_{\max}	80 °C
Min. Umgebungstemperatur T_{\min}	-15 °C
Max. Umgebungstemperatur T_{\max}	40 °C
Maximaler Betriebsdruck P_N	10 bar
Max. zulässige Wassergesamthärte	4,464 mmol/l (25°dH)

Motordaten

Motor-Effizienzklasse	IE2
Netzanschluss	1~230 V, 50 Hz
Spannungstoleranz	±10 %
Motornennleistung P_2	180 W
Nenn Drehzahl n	2600 1/min
Nennstrom I_N	1,45 A
Leistungsfaktor $\cos \varphi$	0.98
Motorwirkungsgrad η_M 50%	41,5 %
Motorwirkungsgrad η_M 75%	52,9 %
Motorwirkungsgrad η_M 100%	57 %
Isolationsklasse	F
Schutzart	IP54


Werkstoffe

Pumpengehäuse	Edelstahl
Laufgrad	PPE/PS-GF20
Welle	Edelstahl
Wellendichtung	BQ1EGG
Laterne	Edelstahl

Einbaumaße

Saugseitiger Rohranschluss D_N s	G 1½
Druckseitiger Rohranschluss D_N d	G 1½
Baulänge l_0	180 mm

Bestellinformationen

Fabrikat	Wilo
Produktbezeichnung	VeroLine-IP-Z 25/6 EM
Gewicht netto ca. m	5,9 kg
Artikelnummer	4090295 

Mechanisches Zubehör

Rohrmontage/Ausgleichsstücke

Übergangsstücke IP-Z

KIT-NEC-33-IL-Z	4037301	EUR 119,-
-----------------	---------	-----------

Elektrisches Zubehör

Pumpensteuerung

Zeitschaltung SK 601N

Schaltgerät SK 601N	2120443	EUR 207,-
---------------------	---------	-----------

Services

Die partnerschaftliche Zusammenarbeit mit Installateuren und Anlagenbauern hat bei Wilo lange Tradition. Ein wichtiger Teil unserer Partnerschaftsphilosophie ist der Wilo-Werkskundendienst. Zusammen entwickeln wir ein Servicekonzept, das zu Ihren individuellen Anforderungen passt – und sorgen mit unserem Knowhow und persönlicher Beratung dafür, dass Ihre Anlagen energieeffizient, betriebssicher und so kostengünstig wie möglich arbeiten. Dabei unterstützen unsere kompetenten Wilo-Servicetechniker Sie schnell, zuverlässig und termintreu.

Empfohlene Serviceleistungen

Wilo-Live Assistent Service	2216415
Projektbetreuung Trockenläuferpumpen	2219321
Inbetriebnahme Trockenläuferpumpen	2219391
Wartung BASIC Trockenläuferpumpen	2219531
Instandhaltung COMFORT Trockenläuferpumpen	2219493
Instandhaltung PREMIUM Trockenläuferpumpen	2219546

Weitere Serviceleistungen

Anschlussgarantie Trockenläuferpumpen	2219590
Installation Trockenläuferpumpen	2219356
WiloCare Comfort	2222876
WiloCare Comfort PLUS	2222877
Anlagenoptimierung Trockenläuferpumpen	2219251
Energy Solutions Trockenläuferpumpen	2219240
Reparatur Trockenläuferpumpen	2219610