



Abbildung ähnlich

## Datenblatt

### Hydraulische Daten

|                                    |        |
|------------------------------------|--------|
| Maximaler Betriebsdruck $P_N$      | 6 bar  |
| Druckanschluss                     | G 1    |
| Min. Medientemperatur $T_{min}$    | 5 °C   |
| Max. Medientemperatur $T_{max}$    | 35 °C  |
| Min. Umgebungstemperatur $T_{min}$ | -15 °C |
| Max. Umgebungstemperatur $T_{max}$ | 40 °C  |

### Motordaten

|                         |                |
|-------------------------|----------------|
| Netzanschluss           | 1~230 V, 50 Hz |
| Spannungstoleranz       | ±6 %           |
| Motornennleistung $P_2$ | 1 kW           |
| Nennstrom $I_N$         | 6,2 A          |
| Nennzahl $n$            | 2900 1/min     |
| Isolationsklasse        | B              |
| Schutzart Motor         | IP44           |

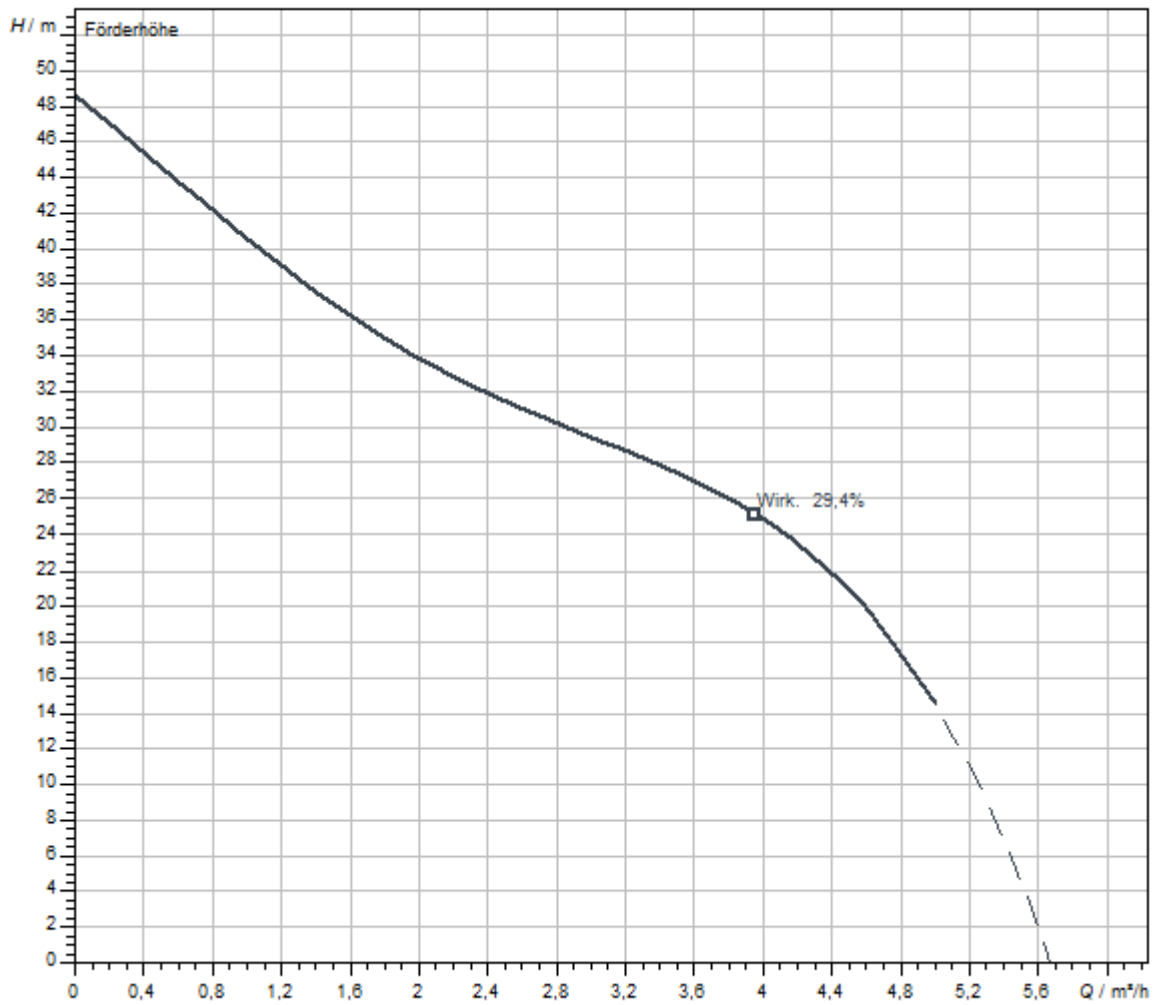
### Werkstoffe

|                   |           |
|-------------------|-----------|
| Pumpengehäuse     | Edelstahl |
| Welle             | Edelstahl |
| Wellendichtung    | CVPPF     |
| Material Dichtung | NBR       |
| Laufgrad          | Edelstahl |

### Einbaumaße

|                                    |     |
|------------------------------------|-----|
| Saugseitiger Rohranschluss $D_Ns$  | G 1 |
| Druckseitiger Rohranschluss $D_Nd$ | G 1 |

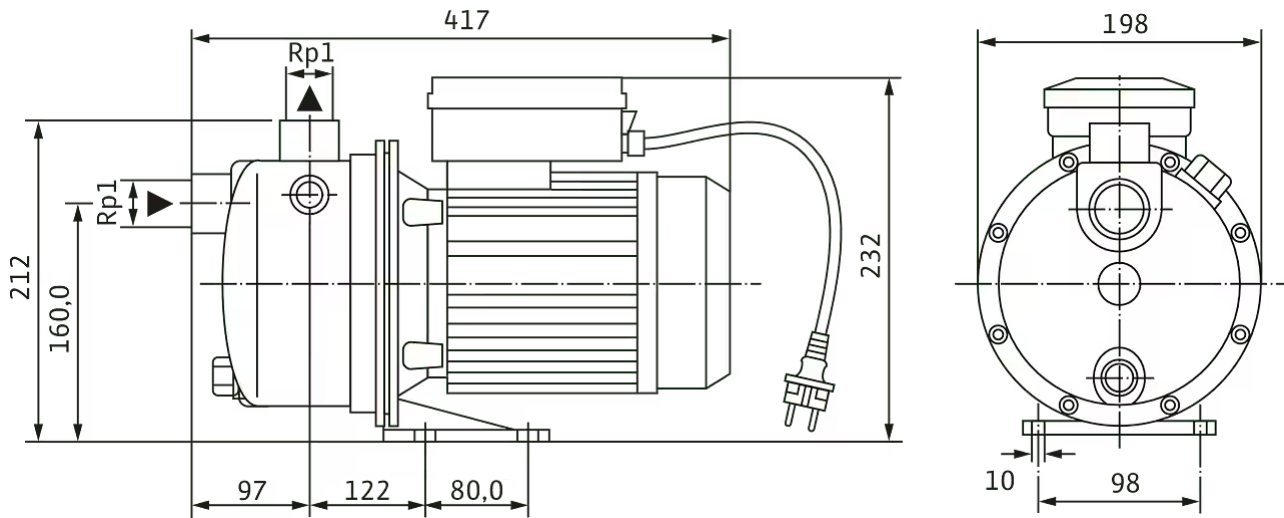
Kennlinien



|   |              |
|---|--------------|
| Fördermedium                                  | Wasser 100 % |
| Medientemperatur <i>T</i>                     | 20,00 °C     |
| Drehzahl im Betriebspunkt <i>n hydr. @ BP</i> | 2.850 1/min  |

## Maße und Maßzeichnungen

### Jet-WJ



## Bestellinformation

### Produktdaten

|                       |                         |
|-----------------------|-------------------------|
| Fabrikat              | Wilo                    |
| Produktbezeichnung    | Jet WJ 204 X (1~230 V)  |
| Artikelnummer         | <a href="#">4143999</a> |
| EAN Nummer            | 4048482086576           |
| Farbe                 | grün/silber             |
| Minimale Bestellmenge | 1                       |
| Marktverfügbarkeit    | 2010-01-01              |

### Maße und Gewichte

|                             |         |
|-----------------------------|---------|
| Längenmaß mit Verpackung    | 450 mm  |
| Länge <i>L</i>              | 232 mm  |
| Höhenmaß mit Verpackung     | 285 mm  |
| Höhe <i>H</i>               | 232 mm  |
| Breitenmaß mit Verpackung   | 210 mm  |
| Breite <i>B</i>             | 198 mm  |
| Gewicht brutto ca. <i>m</i> | 12,3 kg |
| Gewicht netto ca. <i>m</i>  | 11,1 kg |

### Verpackung

|                        |                    |
|------------------------|--------------------|
| Verpackungsart         | Einwegpalette      |
| Verpackungseigenschaft | Verkaufsverpackung |
| Anzahl pro Palette     | 1                  |
| Anzahl pro Layer       | 1                  |

## Ausschreibungstext

- > Selbstansaugende, einstufige Jetpumpe für den Einsatz in der Wasserversorgung, Beregnung und Regenwassernutzung.
- > Selbstansaugende Pumpleistung bis 8 m dank eingebautem Venturi-System.
- > Die Pumpe ist dank des eingebauten Ein-/Ausschalters einfach zu bedienen.
- > Wilo-WJ ist im Gegensatz zu Wilo-WJ-X mit einem integrierten Griff ausgestattet.
- > Anschlussfertig dank vorhandenem Anschlusskabel (2 m) mit stoßfestem Schuko-Stecker.
- > Anschluss für dreiphasige Ausführungen über den Klemmenkasten.
- > Alle medienberührenden Teile sind korrosionsbeständig.

## Werkstoffe

|                   |           |
|-------------------|-----------|
| Pumpengehäuse     | Edelstahl |
| Welle             | Edelstahl |
| Wellendichtung    | CVPPF     |
| Material Dichtung | NBR       |
| Laufrad           | Edelstahl |

## Betriebsdaten

|                                     |          |
|-------------------------------------|----------|
| Min. Medientemperatur $T_{\min}$    | 5 °C     |
| Max. Medientemperatur $T_{\max}$    | 35 °C    |
| Maximaler Betriebsdruck $p$         | 10,0 bar |
| Druckanschluss                      | G 1      |
| Max. Umgebungstemperatur $T_{\max}$ | 40 °C    |

## Motordaten

|                         |                |
|-------------------------|----------------|
| Netzanschluss           | 1~230 V, 50 Hz |
| Spannungstoleranz       | ±6 %           |
| Motornennleistung $P_2$ | 1 kW           |
| Nennstrom $I_N$         | 6,2 A          |
| Nennzahl $n$            | 2900 1/min     |
| Isolationsklasse        | B              |
| Schutzart               | IP44           |

## Einbaumaße

|                                    |     |
|------------------------------------|-----|
| Saugseitiger Rohranschluss $DN_s$  | G 1 |
| Druckseitiger Rohranschluss $DN_d$ | G 1 |

## Bestellinformationen

|                       |                        |
|-----------------------|------------------------|
| Gewicht netto ca. $m$ | 11,1 kg                |
| Fabrikat              | Wilo                   |
| Produktbezeichnung    | Jet WJ 204 X (1~230 V) |
| Artikelnummer         | <b>4143999</b>         |